

# dpt<sup>®</sup>



2024



# Viver bem, faz bem.

Design original, arrojado e acessível.

A Dpt - Department Design - oferece produtos exclusivos e soluções práticas para um dia-a-dia muito mais completo.

#DesignParaTodos

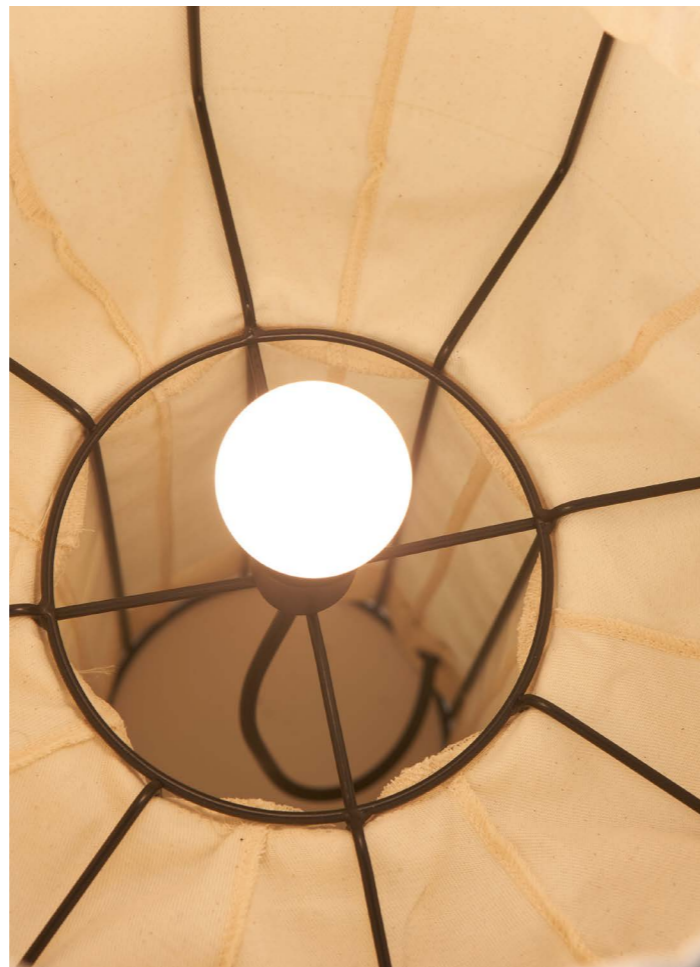
Sempre disposta a proporcionar as melhores experiências, a Dpt conta com o minimalismo e a vanguarda de produtos funcionais, criados pela própria equipe de projetistas da empresa e em parcerias com expoentes nacionais e internacionais.

O resultado são coleções de extrema qualidade e cheias de personalidade. Tudo isso para cumprir a missão de promover novas perspectivas para o design de primeira linha,

**dpt  
001**







**LUMINÁRIAS DPT001**

Peso Aprox.: 0,6kg (Baixa) / 0,7kg (Alta)

**CÚPULA:** Algodão Cru

**ESTRUTURA:** Aço, Pintura Automotiva

**CABO:** 2m

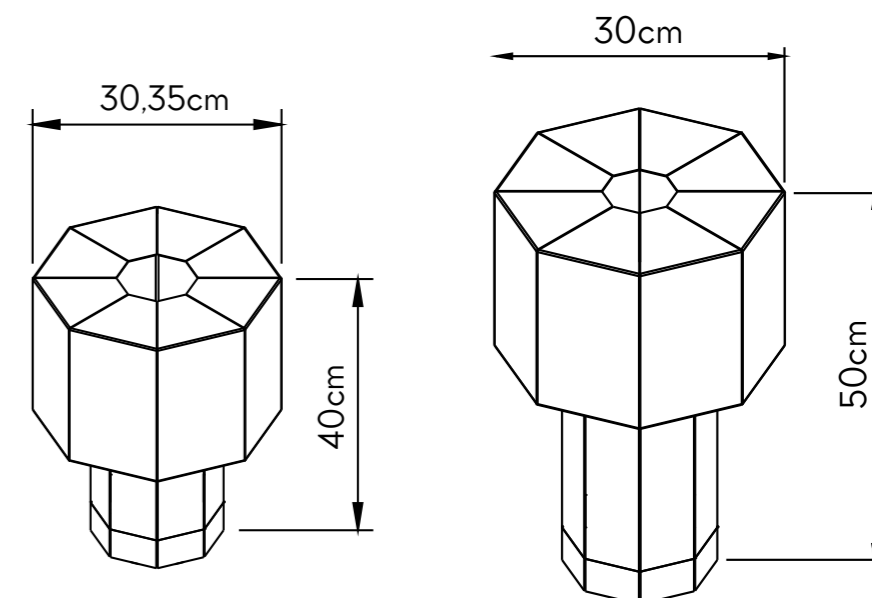
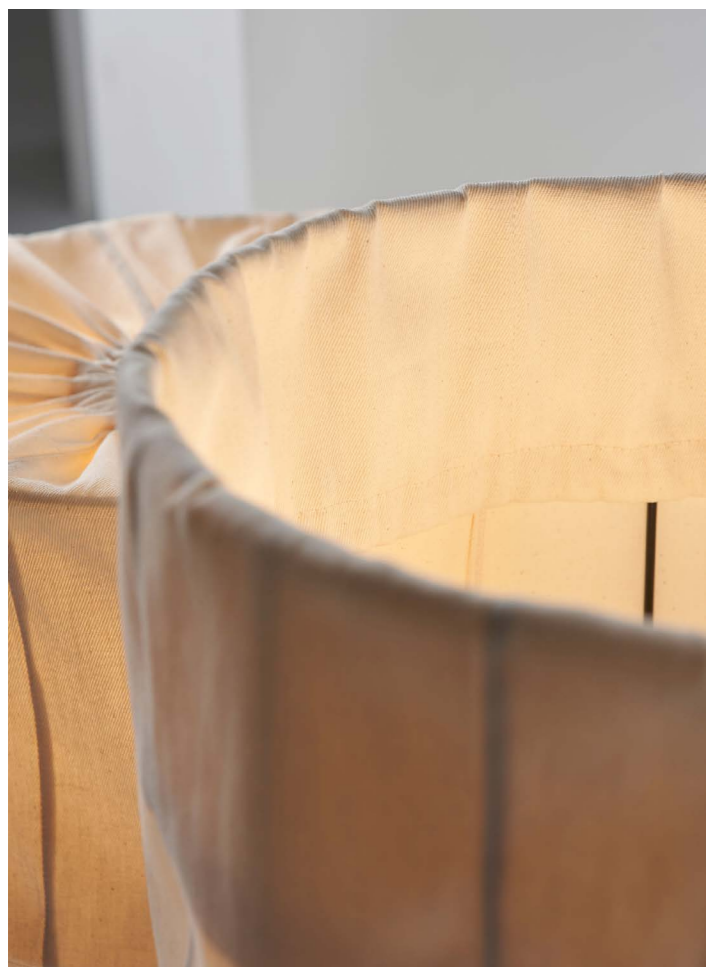
**SOQUETE:** E27 (Lâmpada não inclusa)

**LUMINÁRIA BAIXA**

Ref. DD01LN01

**LUMINÁRIA ALTA**

Ref. DD01LN02





**DPT001**

**LUMINÁRIA PP**

Peso Aprox.: 0,3kg

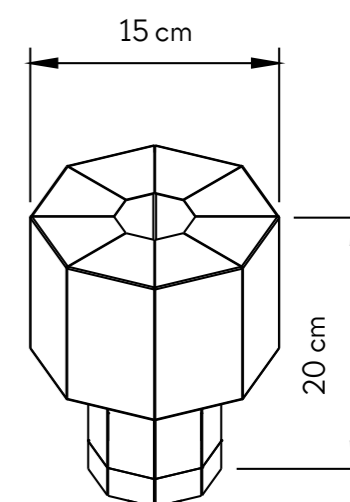
**CÚPULA:** Algodão Cru

**ESTRUTURA:** Aço, Pintura Automotiva

**CABO:** 2m

**SOQUETE:** E27 (Lâmpada não inclusa)

Ref. DD01LN07





**LUMINÁRIAS DE PISO DPT001**

Peso Aprox.: 1,6kg (Baixa) / 1,9kg (Alta)

**CÚPULA:** Algodão Cru

**ESTRUTURA:** Aço, Pintura Automotiva

**CABO:** 5m

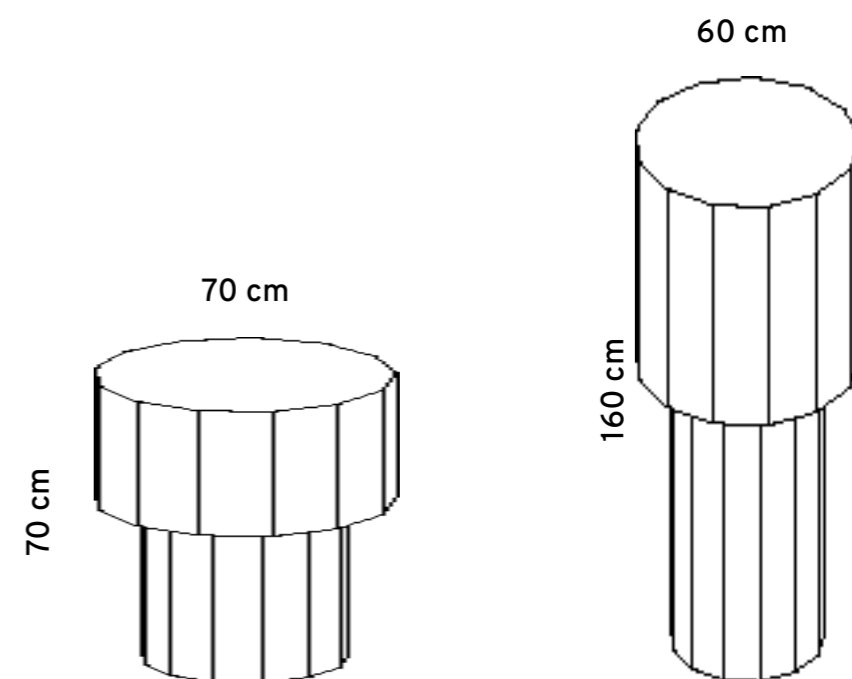
**SOQUETE:** E27 (Lâmpada inclusa)

**LUMINÁRIA PISO BAIXA**

Ref. DD01LN03

**LUMINÁRIA PISO ALTA**

Ref. DD01LN04





**dpt**  
**002**



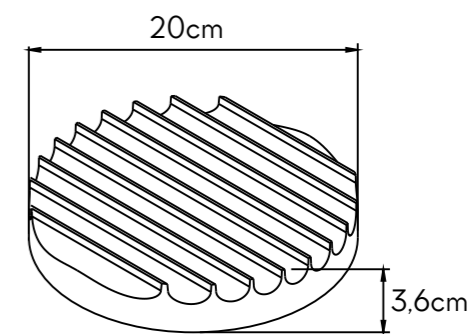
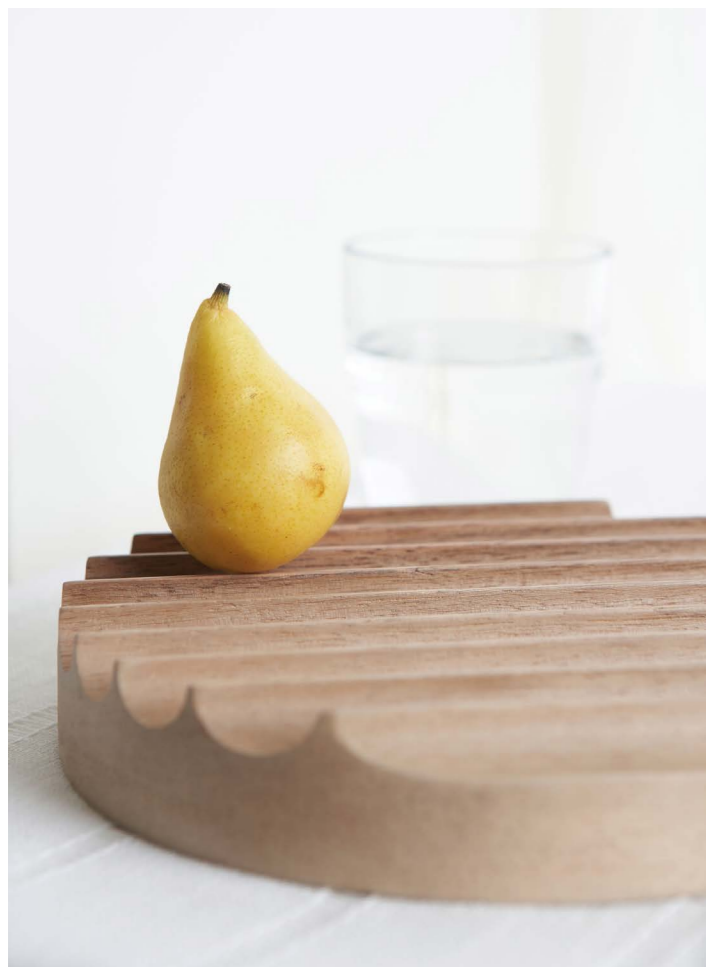




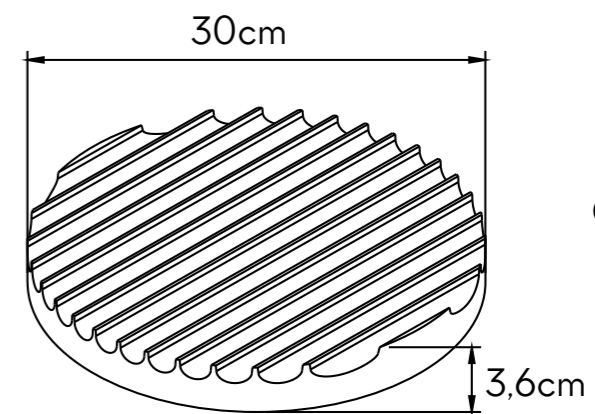
**CENTROS DE MESA DPT002 (PAR)**

Peso Aprox.: 0,7kg (P) / 1,6kg (G)  
Material: Madeira

- NATURAL** / Ref. DD02MN01
- EBANIZADO** / Ref. DD02MP01
- OFF WHITE** / Ref. DD02MB01



**CENTRO P**



**CENTRO G**



**SABONETEIRAS DPT002**

Peso Aprox.: 1,5kg (Conjunto)  
Material: Madeira

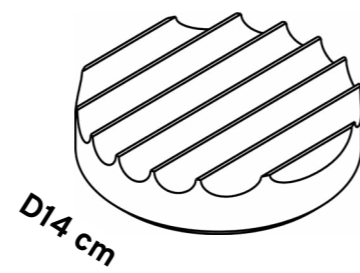
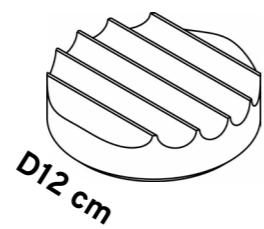
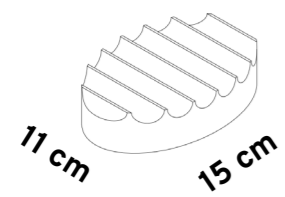
**SABONETEIRA CIRCULAR P E G (PAR)**

**NATURAL** / Ref. DD02DN01  
**EBANIZADO** / Ref. DD02DP01

**SABONETEIRA OVAL (2 UNIDADES)**

**NATURAL** / Ref. DD02DN02  
**EBANIZADO** / Ref. DD02DP02

\*Sabonete não incluso.





**DPT002**

**CONJUNTO POTES P, M E G**

Peso Aprox.: 2,5kg (Conjunto)

**TAMPA:** Madeira

**POTE:** Alumínio, Pintura Automotiva

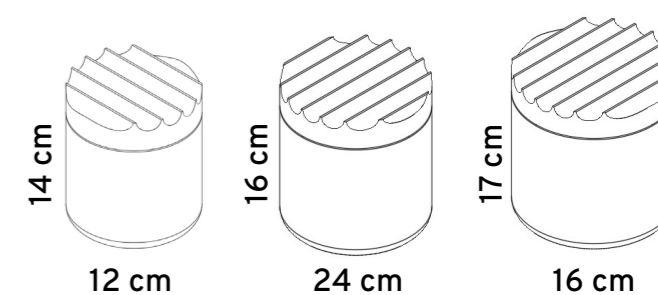
**POTE OFF-WHITE, TAMPA OFF-WHITE** / Ref. DD02PBB1

**POTE PRETO FOSCO, TAMPA EBANIZADO** / Ref. DD02PPP1

**POTE NUDE, TAMPA NATURAL** / Ref. DD02PGN1

**POTE TERRACOTA, TAMPA NATURAL** / Ref. DD02PTN1

**POTE VERDE MILITAR, TAMPA NATURAL** / Ref. DD02PVN1





**DPT002**

**LUMINÁRIAS**

Peso Aprox.: 2,5kg

**CÚPULA:** Algodão Cru

**ESTRUTURA:** Madeira Maciça

**CABO:** 2m

**SOQUETE:** E27 (Lâmpada não inclusa)

**LUMINÁRIA BAIXA**

2LN01

**LUMINÁRIA ALTA**

Ref. DD02LN02





**dpt**  
**003**

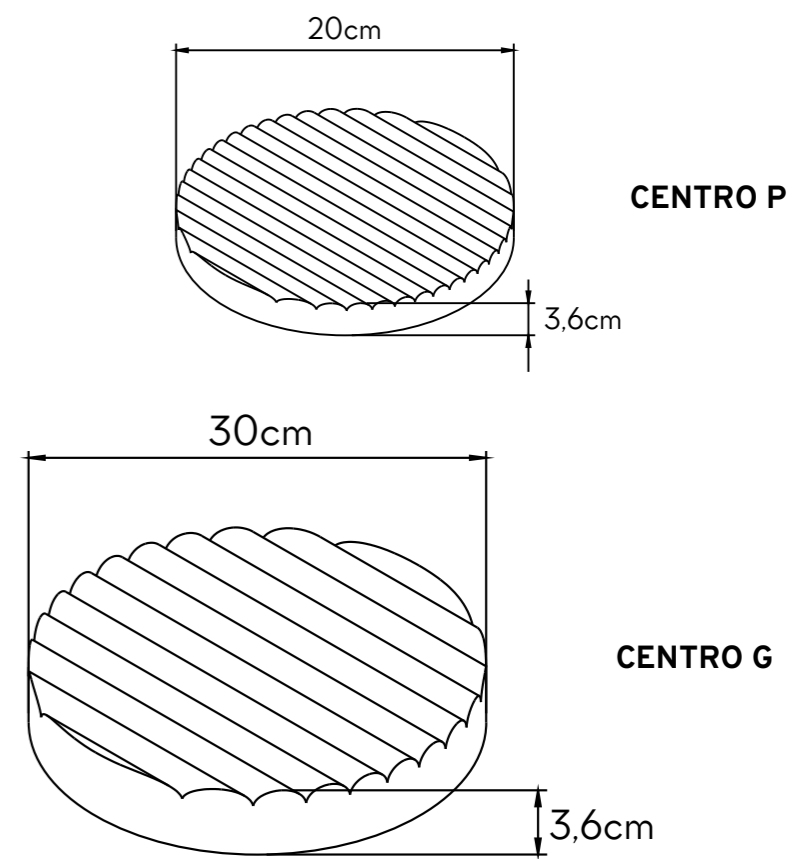




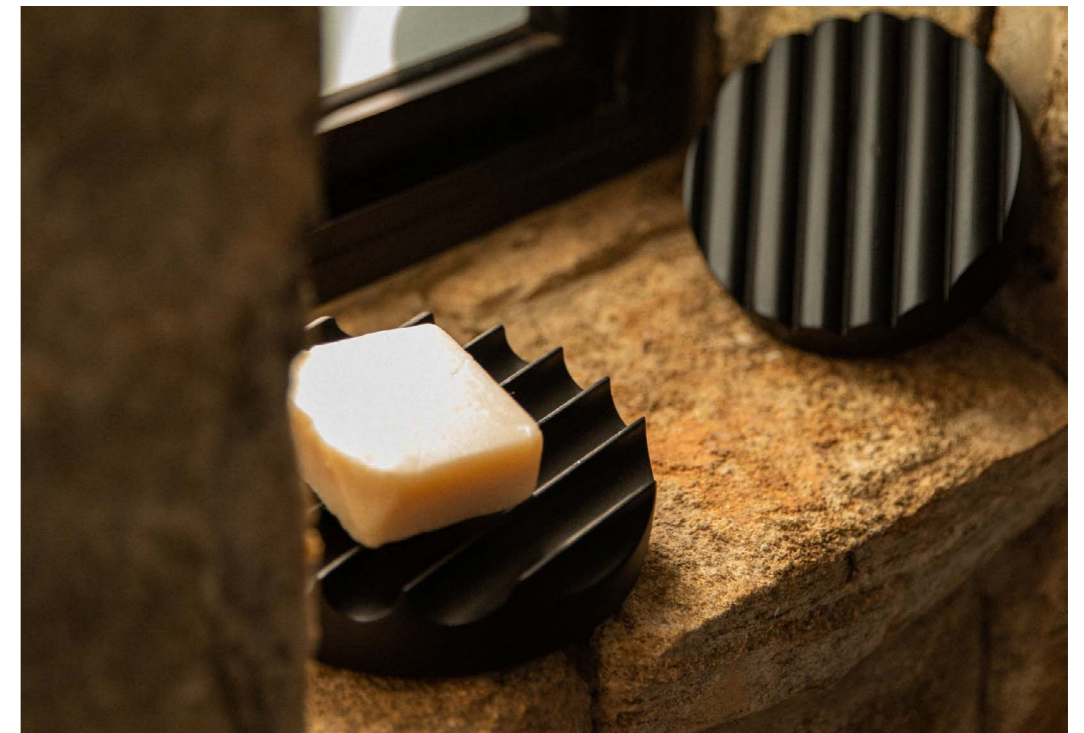
**CENTROS DE MESA DPT003 (PAR)**

Peso Aprox.: 0,7kg (P) / 1,6kg (G)  
Material: Madeira

- NATURAL** / Ref. DD03MN01
- EBANIZADO** / Ref. DD03MP01
- OFF WHITE** / Ref. DD03MB01







**SABONETEIRAS DPT003**

Peso Aprox.: 2,5kg (Conjunto)  
Material: Madeira

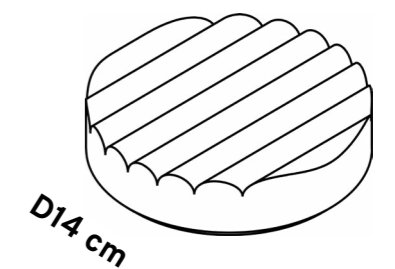
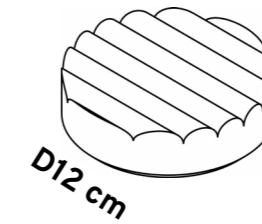
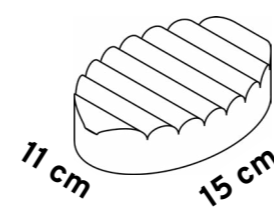
**SABONETEIRA CIRCULAR P E G (PAR)**

**NATURAL** / Ref. DD03DN01  
**EBANIZADO** / Ref. DD03DP01

**SABONETEIRA OVAL (2 UNIDADES)**

**NATURAL** / Ref. DD03DN02  
**EBANIZADO** / Ref. DD03DP02

\*Sabonete não incluso.





**DPT003**

**CONJUNTO POTES P, M E G**

Peso Aprox.: 2,5kg

**TAMPA:** Madeira

**POTE:** Alumínio, Pintura Automotiva

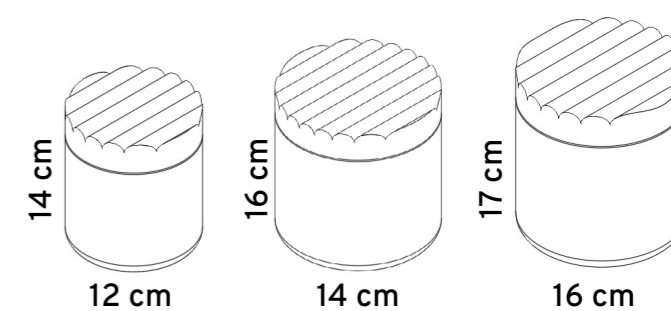
**POTE OFF-WHITE, TAMPA OFF-WHITE** / Ref. DD03PBB1

**POTE PRETO FOSCO, TAMPA EBANIZADO** / Ref. DD03PPP1

**POTE NUDE, TAMPA NATURAL** / Ref. DD03PGN1

**POTE TERRACOTA, TAMPA NATURAL** / Ref. DD03PTN1

**POTE VERDE MILITAR, TAMPA NATURAL** / Ref. DD03PVN1





**DPT003**

**LUMINÁRIAS**

Peso Aprox.: 2,5kg

**CÚPULA:** Algodão Cru

**ESTRUTURA:** Madeira Maciça

**CABO:** 2m

**SOQUETE:** E27 (Lâmpada não inclusa)

**LUMINÁRIA BAIXA**

Ref. DD03LN01

**LUMINÁRIA ALTA**

Ref. DD03LN02



**dpt**  
**004**







**POTES DPT004**

Peso Aprox.: 4kg

**TAMPO:** Madeira

**BASE:** Concreto

**POTE N1**

**CIMENTO CINZA, TAMPO MADEIRA NATURAL** / Ref. DD04PN01

**CIMENTO CINZA, TAMPO OFF-WHITE** / Ref. DD04PNB1

**CIMENTO OFF-WHITE, TAMPO MADEIRA OFF-WHITE** / Ref. DD04PBB1

**CIMENTO OFF-WHITE, TAMPO MADEIRA NATURAL** / Ref. DD04PBN1

**CIMENTO PRETO, TAMPO MADEIRA EBANIZADA** / Ref. DD04PPP1

**POTE N2**

**CIMENTO CINZA, TAMPO MADEIRA NATURAL** / Ref. DD04PN02

**CIMENTO CINZA, TAMPO OFF-WHITE** / Ref. DD04PNB2

**CIMENTO OFF-WHITE, TAMPO MADEIRA OFF-WHITE** / Ref. DD04PBB2

**CIMENTO OFF-WHITE, TAMPO MADEIRA NATURAL** / Ref. DD04PBN2

**CIMENTO PRETO, TAMPO MADEIRA EBANIZADA** / Ref. DD04PPP2

**POTE N3**

**CIMENTO CINZA, TAMPO MADEIRA NATURAL** / Ref. DD04PN03

**CIMENTO CINZA, TAMPO OFF-WHITE** / Ref. DD04PNB3

**CIMENTO OFF-WHITE, TAMPO MADEIRA OFF-WHITE** / Ref. DD04PBB3

**CIMENTO OFF-WHITE, TAMPO MADEIRA NATURAL** / Ref. DD04PBN3

**CIMENTO PRETO, TAMPO MADEIRA EBANIZADA** / Ref. DD04PPP3

**POTE N4**

**CIMENTO CINZA, TAMPO MADEIRA NATURAL** / Ref. DD04PN04

**CIMENTO CINZA, TAMPO OFF-WHITE** / Ref. DD04PNB4

**CIMENTO OFF-WHITE, TAMPO MADEIRA OFF-WHITE** / Ref. DD04PBB4

**CIMENTO OFF-WHITE, TAMPO MADEIRA NATURAL** / Ref. DD04PBN4

**CIMENTO PRETO, TAMPO MADEIRA EBANIZADA** / Ref. DD04PPP4

**POTE N5**

**CIMENTO CINZA, TAMPO MADEIRA NATURAL** / Ref. DD04PN05

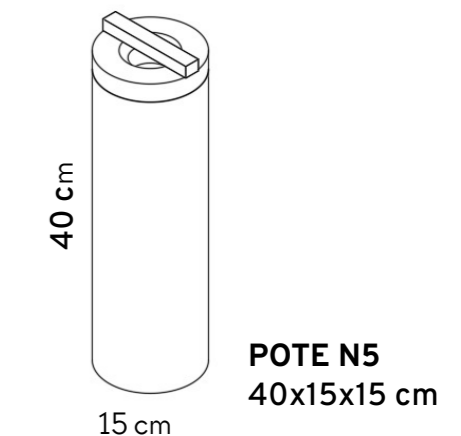
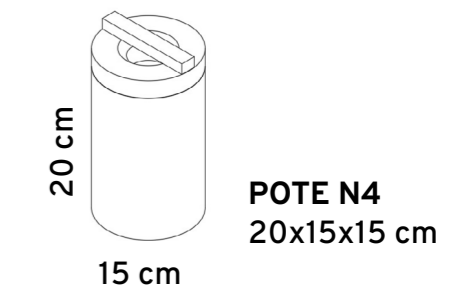
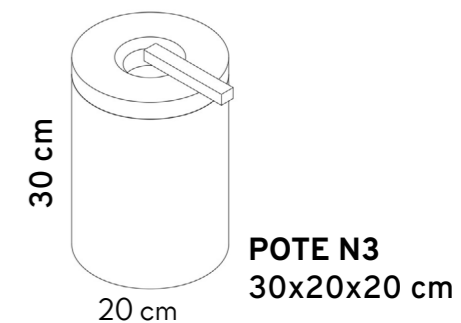
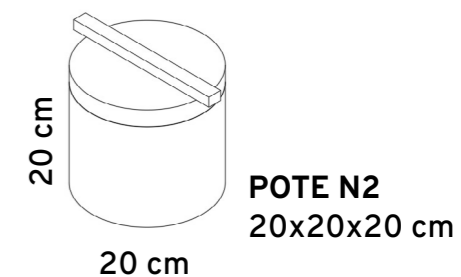
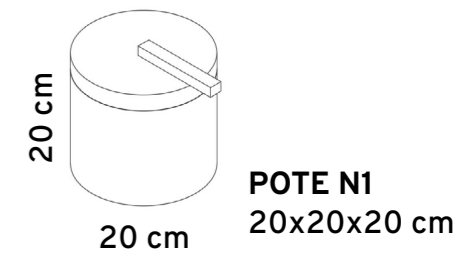
**CIMENTO CINZA, TAMPO OFF-WHITE** / Ref. DD04PNB5

**CIMENTO OFF-WHITE, TAMPO MADEIRA OFF-WHITE** / Ref. DD04PBB5

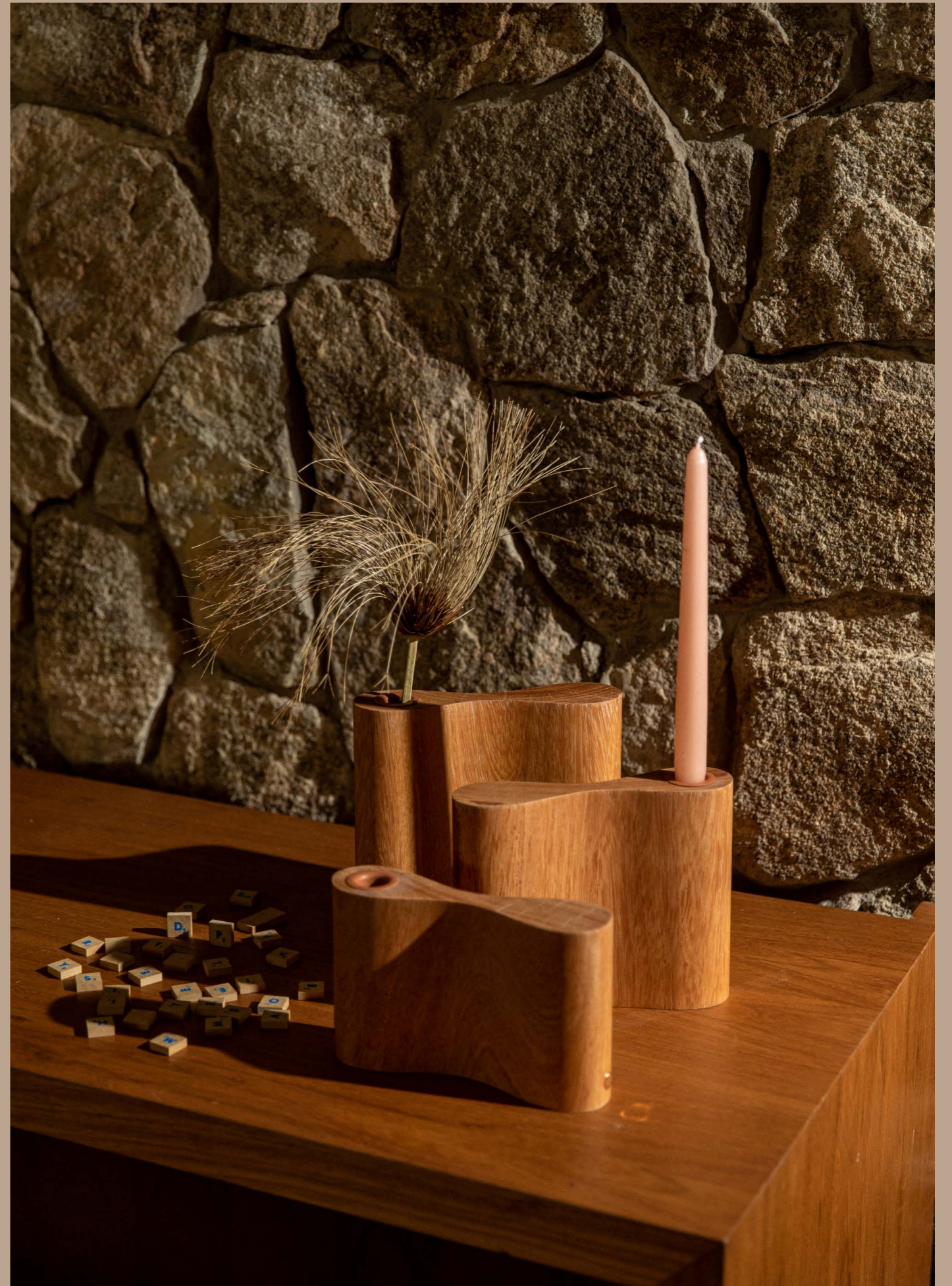
**CIMENTO OFF-WHITE, TAMPO MADEIRA NATURAL** / Ref. DD04PBN5

**CIMENTO PRETO, TAMPO MADEIRA EBANIZADA** / Ref. DD04PPP5

As peças de concreto são feitas manualmente e podem apresentar diferenças na textura e cor.



# dpt 005







**VASOS DPT005**

Peso Aprox.: 0,8kg (P) / 1,0kg (M) / 1,3kg (G)

**BASE:** Madeira

**ACESSÓRIO:** Alumínio, Pintura Automotiva

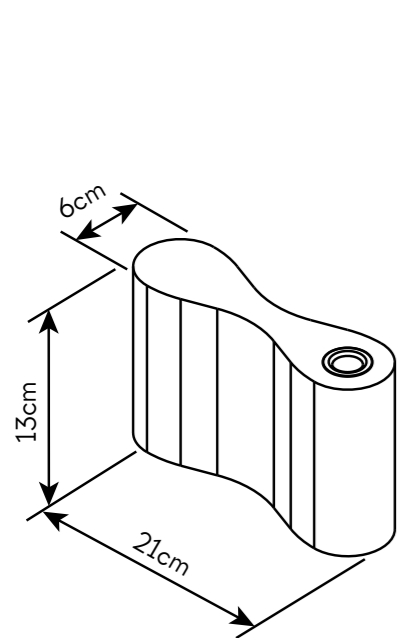
**CONJUNTO VASO P, M, G**

**CONJUNTO NATURAL, ACESSÓRIO TERRACOTA** / Ref. DD05VN01

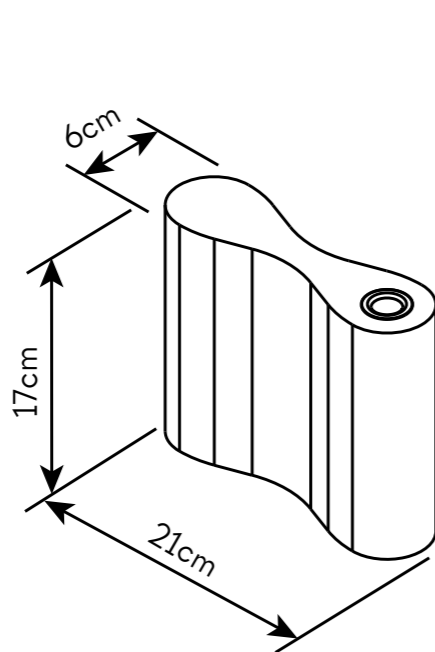
**CONJUNTO TERRACOTA, ACESSÓRIO OFF-WHITE** / Ref. DD05VP01

**CONJUNTO OFF-WHITE, ACESSÓRIO OFF-WHITE** / Ref. DD05VB01

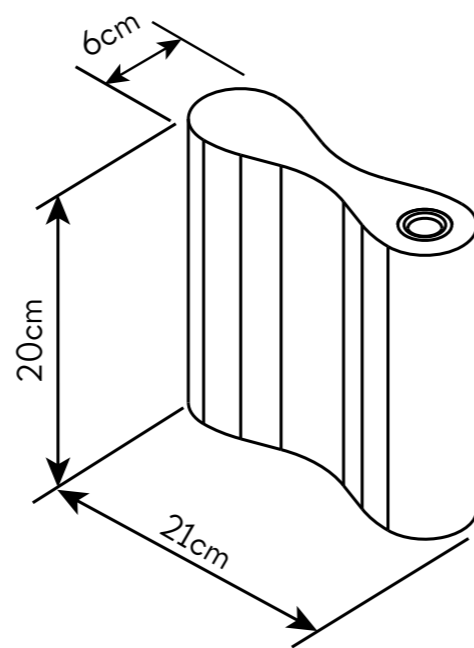
**CONJUNTO EBANIZADO, ACESSÓRIO PRETO** / Ref. DD05VP01



**VASO P**



**VASO M**



**VASO G**





**CASTIÇAIS DPT005**

Peso Aprox.: 0,4kg (P) / 0,6kg (M) / 0,7kg (G)

**BASE:** Madeira

**ACESSÓRIO:** Alumínio, Pintura Automotiva

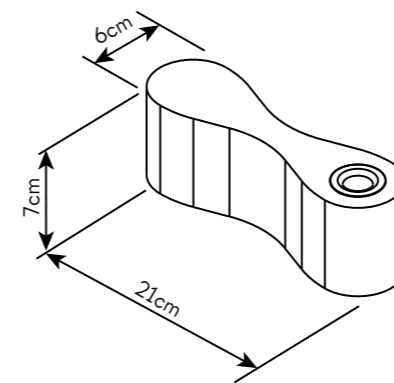
**CONJUNTO CASTIÇAIS P, M, G**

**CONJUNTO NATURAL, ACESSÓRIO TERRACOTA** / Ref. DD05CN01

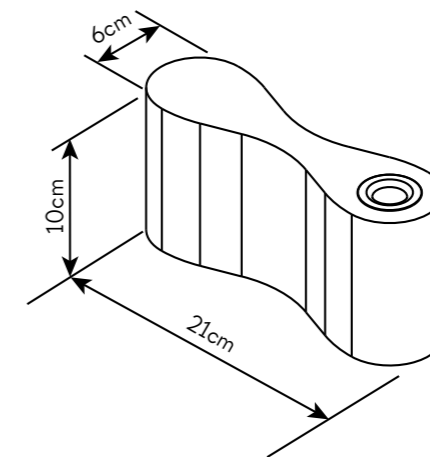
**CONJUNTO TERRACOTA, ACESSÓRIO OFF-WHITE** / Ref. DD05CT01

**CONJUNTO OFF-WHITE, ACESSÓRIO OFF-WHITE** / Ref. DD05CB01

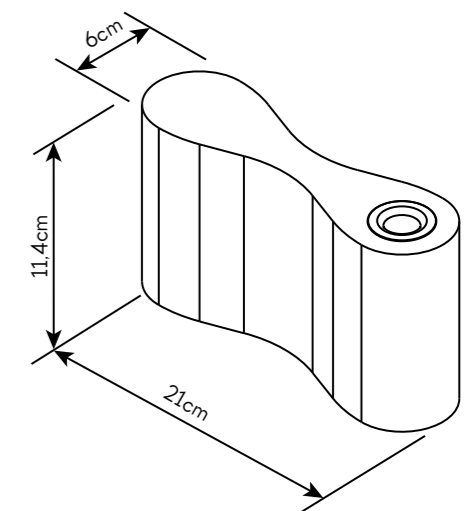
**CONJUNTO EBANIZADO, ACESSÓRIO PRETO** / Ref. DD05CP01



**CASTIÇAL P**



**CASTIÇAL M**



**CASTIÇAL G**



**dpt**  
**006**

**DPT006**

**LUMINÁRIA 006**

Peso Aprox.: 1,5kg

**MDF:** Carvalho Americano

**ESTRUTURA:** Aço, Pintura Automotiva

**CABO:** 2m

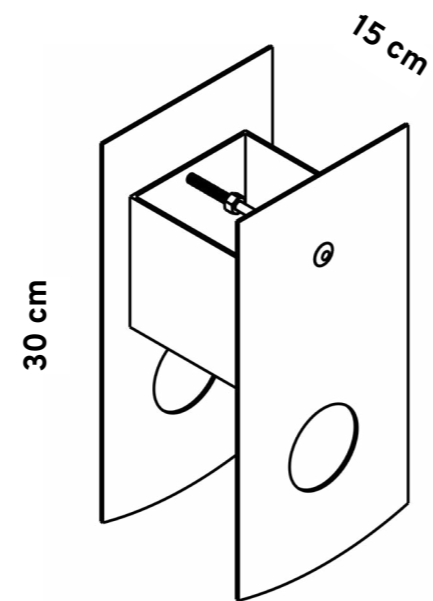
**SOQUETE:** E27 (Lâmpada não inclusa)

**NATURAL** / Ref. DD06LNP1

**EBANIZADO** / Ref. DD06LPP1

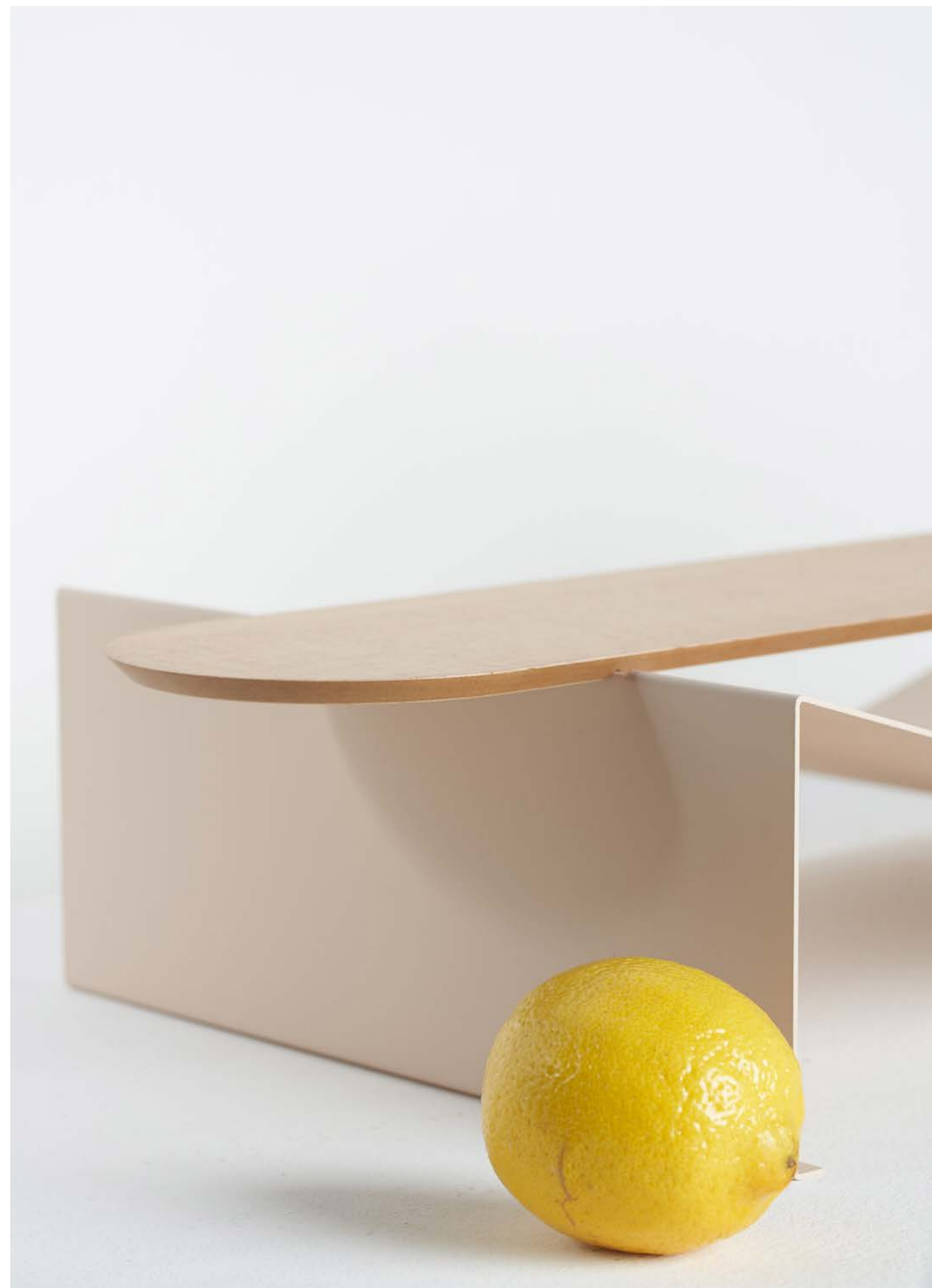
**VERDE MILITAR** / Ref. DD06LVV1

**OFF-WHITE** / Ref. DD06LBB1



**dpt  
007**





**CENTROS DE MESA DPT007**

Peso Aprox.: 4,5kg (P) / 5,5kg (G)

**MDF:** Carvalho Americano

**BASE:** Aço, Pintura Automotiva

**CENTRO P**

**OFF-WHITE, CARVALHO NATURAL** / Ref. DD07MBN1

**NUDE, CARVALHO NATURAL** / Ref. DD07MGN1

**PRETO FOSCO, CARVALHO NATURAL** / Ref. DD07MPN1

**PRETO FOSCO, CARVALHO EBANIZADO** / Ref. DD07MPP1

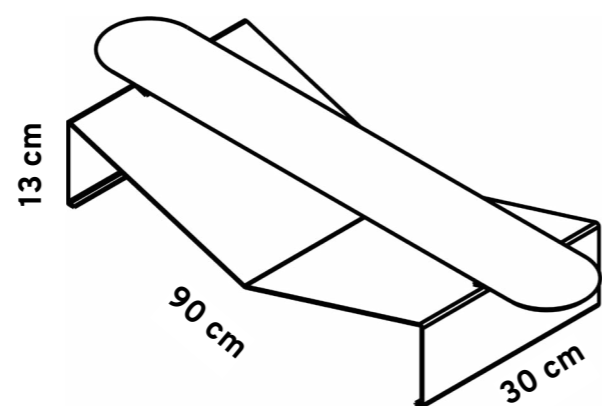
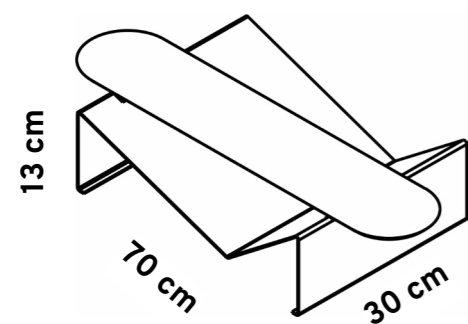
**CENTRO G**

**OFF-WHITE, CARVALHO NATURAL** / Ref. DD07MBN2

**NUDE, CARVALHO NATURAL** / Ref. DD07MGN2

**PRETO FOSCO, CARVALHO NATURAL** / Ref. DD07MPN2

**PRETO FOSCO, CARVALHO EBANIZADO** / Ref. DD07MPP2

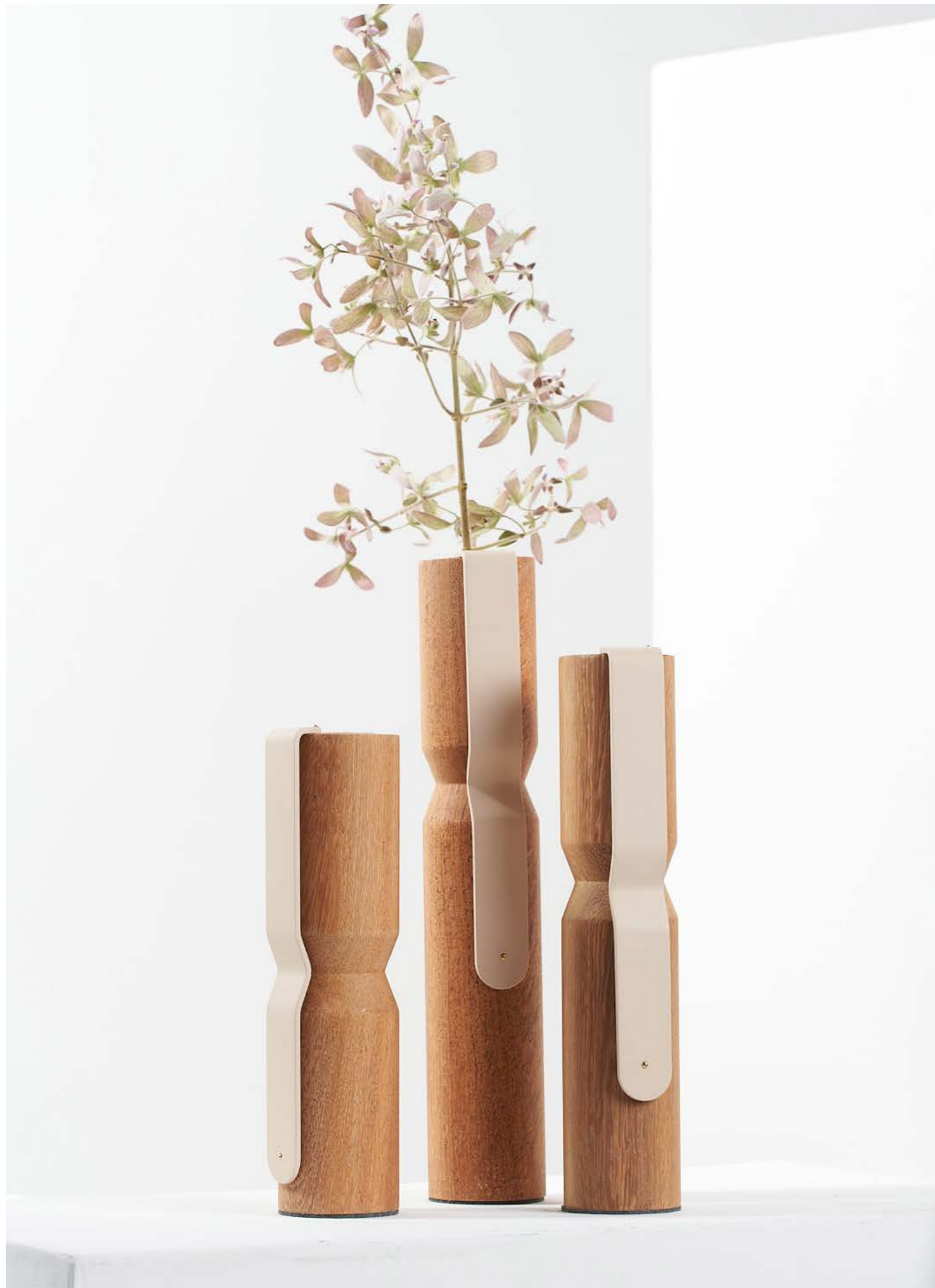


**dpt**  
**008**









**VASOS N1 DPT008**

Peso Aprox.: 1kg (Baixo) / 1,2kg (Médio) / 1,3kg (Alto)

**BASE:** Madeira Angelim

**ACESSÓRIO:** Aço, Pintura Automotiva

**VASO N1 BAIXO**

**MADEIRA NATURAL, ACESSÓRIO NUDE** / Ref. DD08VNG1

**MADEIRA TERRACOTA, ACESSÓRIO OFF-WHITE** / Ref. DD08VTB1

**MADEIRA OFF-WHITE, ACESSÓRIO OFF-WHITE** / Ref. DD08VBB1

**MADEIRA EBANIZADA, ACESSÓRIO PRETO FOSCO** / Ref. DD08VPP1

**VASO N1 MÉDIO**

**MADEIRA NATURAL, ACESSÓRIO NUDE** / Ref. DD08VNG2

**MADEIRA TERRACOTA, ACESSÓRIO OFF-WHITE** / Ref. DD08VTB2

**MADEIRA OFF-WHITE, ACESSÓRIO OFF-WHITE** / Ref. DD08VBB2

**MADEIRA EBANIZADA, ACESSÓRIO PRETO FOSCO** / Ref. DD08VPP2

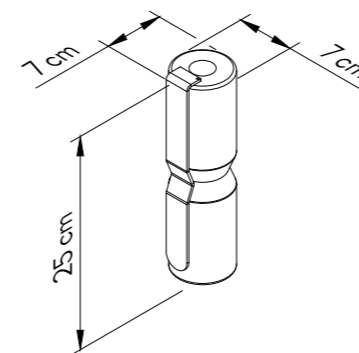
**VASO N1 ALTO**

**MADEIRA NATURAL, ACESSÓRIO NUDE** / Ref. DD08VNG3

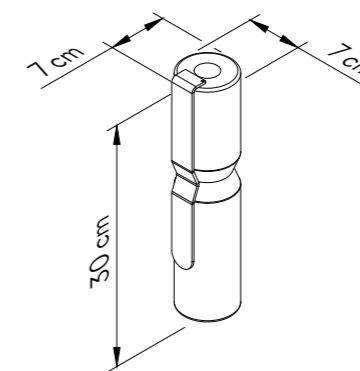
**MADEIRA TERRACOTA, ACESSÓRIO OFF-WHITE** / Ref. DD08VTB3

**MADEIRA OFF-WHITE, ACESSÓRIO OFF-WHITE** / Ref. DD08VBB3

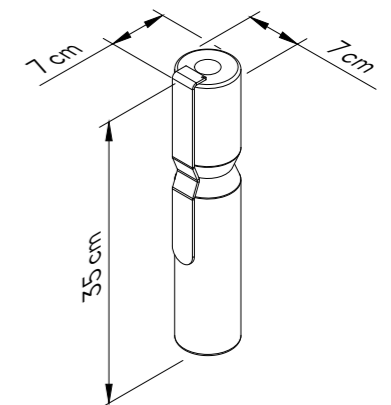
**MADEIRA EBANIZADA, ACESSÓRIO PRETO FOSCO** / Ref. DD08VPP3



**VASO N1 BAIXO**



**VASO N1 MÉDIO**



**VASO N1 ALTO**



**VASOS N2 DPT008**

Peso Aprox.: 1kg (Baixo) / 1,2kg (Médio) / 1,3kg (Alto)

**BASE:** Madeira Angelim

**ACESSÓRIO:** Aço, Pintura Automotiva

**VASO N2 BAIXO**

**MADEIRA NATURAL, ACESSÓRIO NUDE** / Ref. DD08VNG4

**MADEIRA TERRACOTA, ACESSÓRIO OFF-WHITE** / Ref. DD08VTB4

**MADEIRA OFF-WHITE, ACESSÓRIO OFF-WHITE** / Ref. DD08VBB4

**MADEIRA EBANIZADA, ACESSÓRIO PRETO FOSCO** / Ref. DD08VPP4

**VASO N2 MÉDIO**

**MADEIRA NATURAL, ACESSÓRIO NUDE** / Ref. DD08VNG5

**MADEIRA TERRACOTA, ACESSÓRIO OFF-WHITE** / Ref. DD08VTB5

**MADEIRA OFF-WHITE, ACESSÓRIO OFF-WHITE** / Ref. DD08VBB5

**MADEIRA EBANIZADA, ACESSÓRIO PRETO FOSCO** / Ref. DD08VPP5

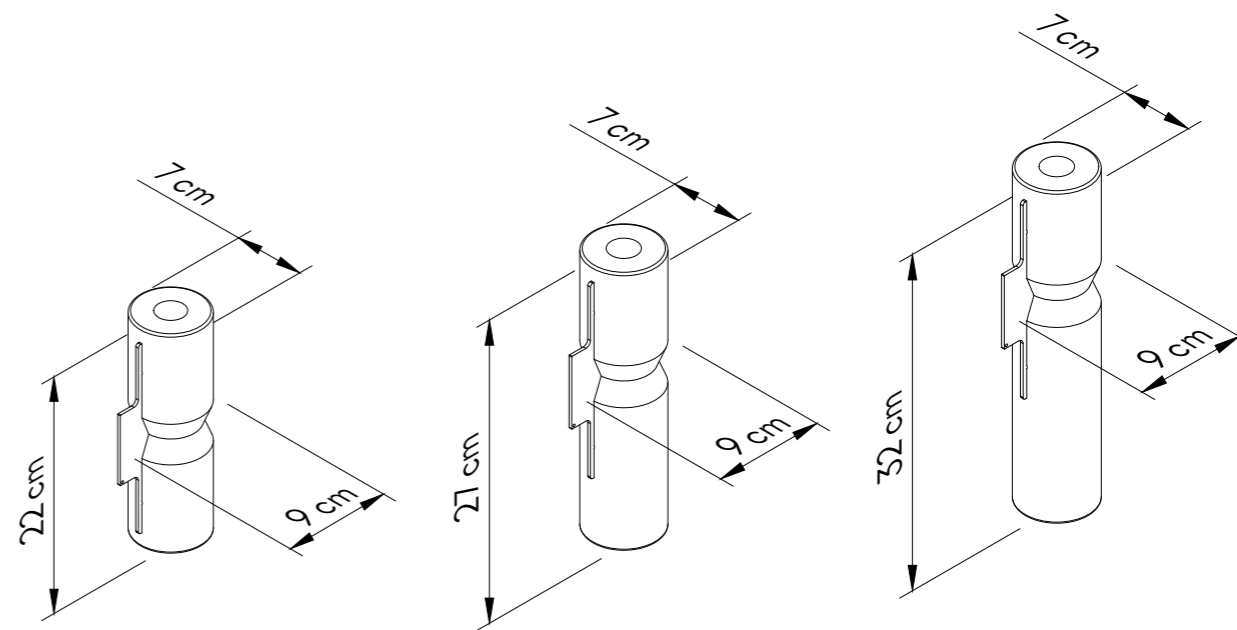
**VASO N2 ALTO**

**MADEIRA NATURAL, ACESSÓRIO NUDE** / Ref. DD08VNG6

**MADEIRA TERRACOTA, ACESSÓRIO OFF-WHITE** / Ref. DD08VTB6

**MADEIRA OFF-WHITE, ACESSÓRIO OFF-WHITE** / Ref. DD08VBB6

**MADEIRA EBANIZADA, ACESSÓRIO PRETO FOSCO** / Ref. DD08VPP6



**VASO N2 BAIXO**

**VASO N2 MÉDIO**

**VASO N2 ALTO**



**dpt**  
**009**



**LUMINÁRIAS DPT009**

Peso Aprox.: 1,5kg (Baixa) / 2,4kg (Alta)

Materiais: Madeira / Aço

**CÚPULA:** Algodão Cru

**CABO:** 2m

**SOQUETE:** E27 (Lâmpada não inclusa)

**LUMINÁRIA 009 BAIXA**

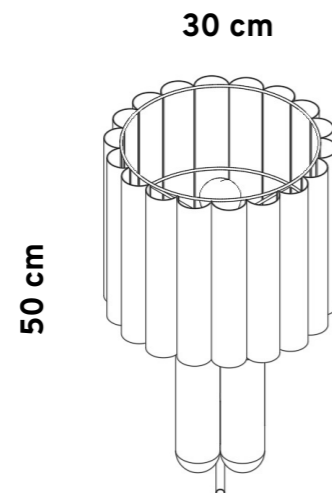
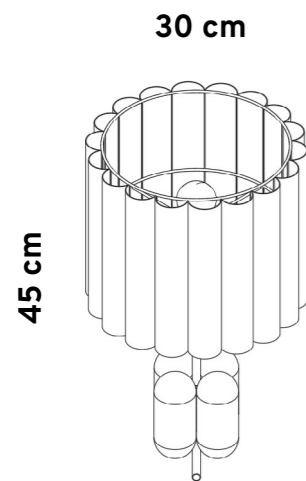
**NATURAL** / Ref. DD09LN01

**EBANIZADO** / Ref. DD09LP01

**LUMINÁRIA 009 ALTA**

**NATURAL** / Ref. DD09LN02

**EBANIZADO** / Ref. DD09LP02



**DPT009**

Peso Aprox.: 6,4kg  
Materiais: Madeira / Aço

**CÚPULA:** Algodão Cru

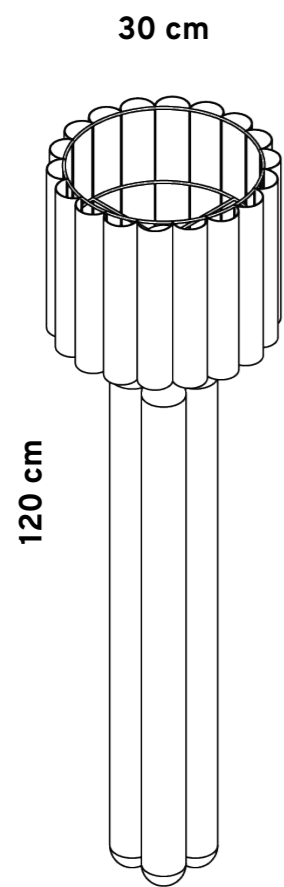
**CABO:** 2m

**SOQUETE:** E27 (Lâmpada não inclusa)

**LUMINÁRIA DE PISO**

**NATURAL** / Ref. DD09LN03

**EBANIZADO** / Ref. DD09LP03





**dpt**  
**010**

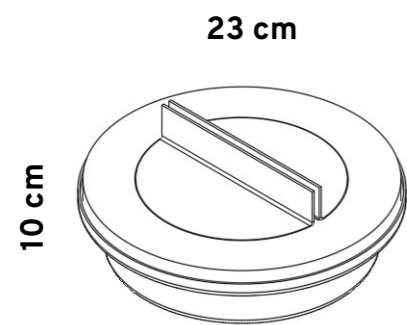
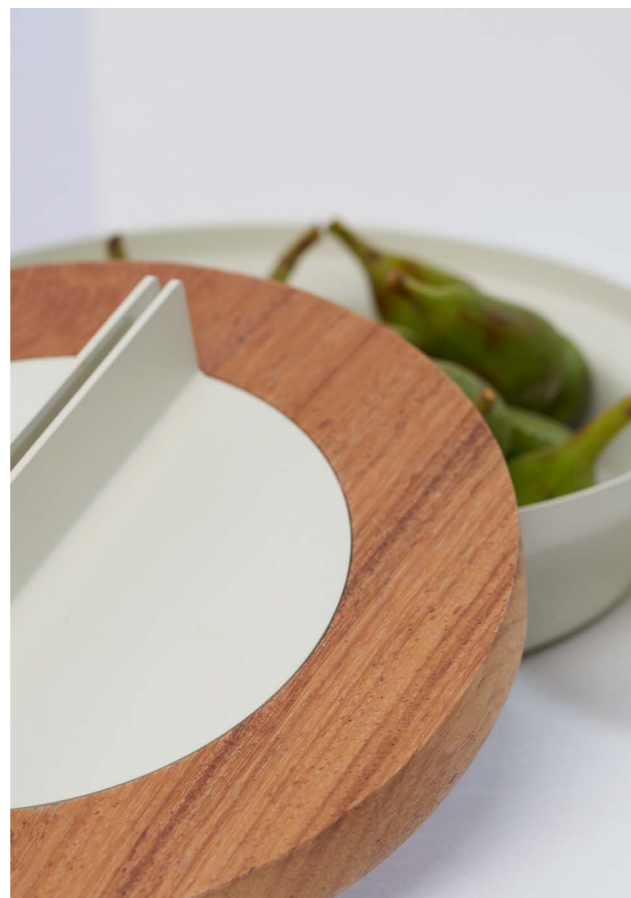


**DPT010**

**POTE N1**

Peso Aprox.: 1kg  
Materiais: Madeira / Alumínio / Aço

- OFF-WHITE, TAMPO NATURAL** / Ref. DD10PBN1
- NUDE, TAMPO NATURAL** / Ref. DD10PGN1
- PRETO, TAMPO NATURAL** / Ref. DD10PPN1
- PRETO, TAMPO EBANIZADO** / Ref. DD10PPP1
- VERDE MILITAR, TAMPO NATURAL** / Ref. DD10PVN1
- TERRACOTA, TAMPO NATURAL** / Ref. DD10PTN1





**dpt**  
**011**

**CENTROS DPT011**

Peso Aprox.: 2,5kg (P) / 4,0kg (G)

Materiais: Madeira / Alumínio / Concreto, Verniz

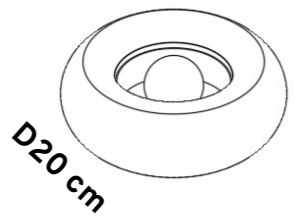
**CENTRO P**

**OFF-WHITE, NATURAL** / Ref. DD11MN01

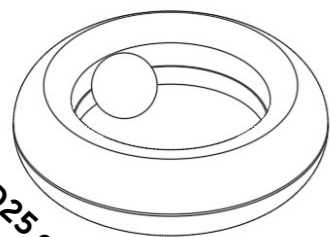
**CENTRO G**

**OFF-WHITE, NATURAL** / Ref. DD11MN02

As peças de concreto são feitas manualmente e podem apresentar diferenças na textura e cor.



D20 cm



D25 cm



**DPT011**

**BOWL**

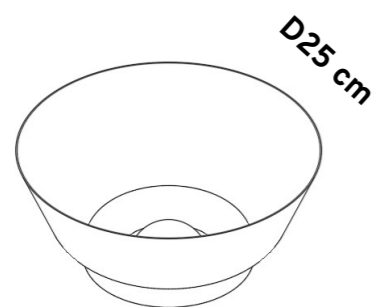
Peso Aprox.: 1,5kg

Materiais: Madeira / Alumínio / Concreto, Verniz

**OFF-WHITE, NATURAL** / Ref. DD11WN01

**TERRACOTA, NATURAL** / Ref. DD11WTB1

As peças de concreto são feitas manualmente e podem apresentar diferenças na textura e cor.





**dpt  
012**

**DPT012**

**LUMINÁRIA 012**

Peso Aprox.: 2,0kg

Materiais: Aço

**CÚPULA:** Algodão

**CABO:** 2m

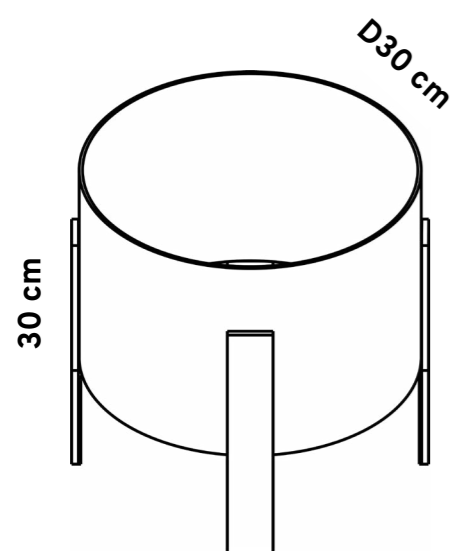
**SOQUETE:** E27 (Lâmpada não inclusa)

**OFF-WHITE** / Ref. DD12LB01

**NUDE** / Ref. DD12LG01

**PRETO** / Ref. DD12LNP01

**VERDE MILITAR** / Ref. DD12LV01





**dpt**  
**015**







**VASOS DPT015**

Peso Aprox.: 1,0kg (Baixo) / 1,2kg (Médio) / 1,3kg (Alto)  
Materiais: Madeira Angelim / Aço, Pintura Automotiva

**VASO T BAIXO**

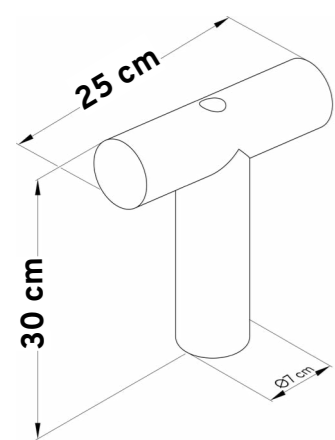
**MADEIRA NATURAL** / Ref. DD15VN01  
**MADEIRA TERRACOTA** / Ref DD15VT01  
**MADEIRA OFF-WHITE** / Ref. DD15VB01  
**MADEIRA EBANIZADA** / Ref. DD15VP01

**VASO T MÉDIO**

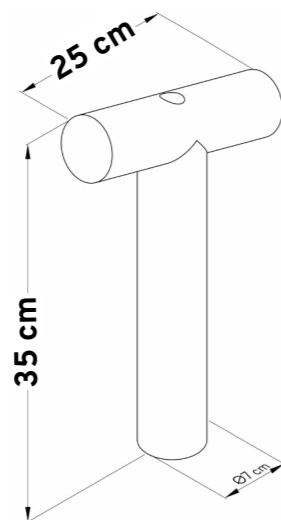
**MADEIRA NATURAL** / Ref. DD15VN02  
**MADEIRA TERRACOTA** / Ref DD15VT02  
**MADEIRA OFF-WHITE** / Ref. DD15VB02  
**MADEIRA EBANIZADA** / Ref. DD15VP02

**VASO T ALTO**

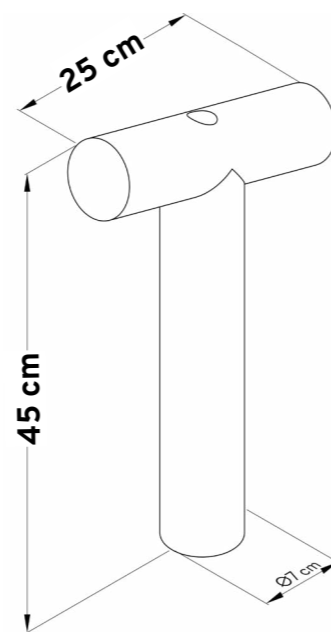
**MADEIRA NATURAL** / Ref. DD15VN03  
**MADEIRA TERRACOTA** / Ref DD15VT03  
**MADEIRA OFF-WHITE** / Ref. DD15VB03  
**MADEIRA EBANIZADA** / Ref. DD15VP03



**VASO N1 BAIXO**



**VASO N1 MÉDIO**



**VASO N1 ALTO**



**dpt**  
**016**



**PIÕES DPT016**

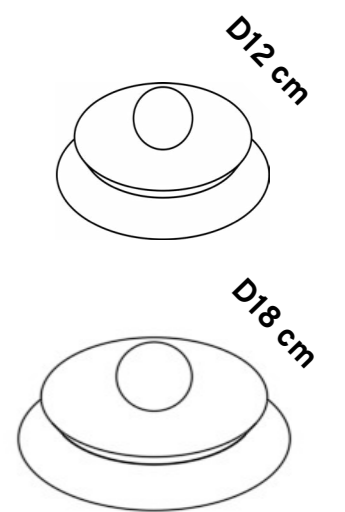
Peso Aprox.: 0,3kg (P) / 0,6kg (G)  
Materiais: Madeira

**PIÃO P (D 12CM)**

- NATURAL** / Ref. DD16EN01
- EBANIZADO** / Ref. DD16EP01
- OFF-WHITE** / Ref. DD16EB01
- TERRACOTA** / Ref. DD16ET01
- NUDE** / Ref. DD16EG01
- VERDE MILITAR** / Ref. DD16EV01

**PIÃO G (D 20 CM)**

- NATURAL** / Ref. DD16EN02
- EBANIZADO** / Ref. DD16EP02
- OFF-WHITE** / Ref. DD16EB02
- TERRACOTA** / Ref. DD16ET02
- NUDE** / Ref. DD16EG02
- VERDE MILITAR** / Ref. DD16EV02





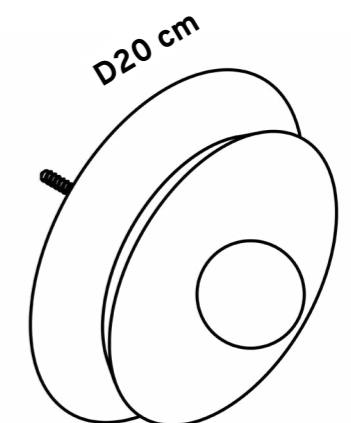
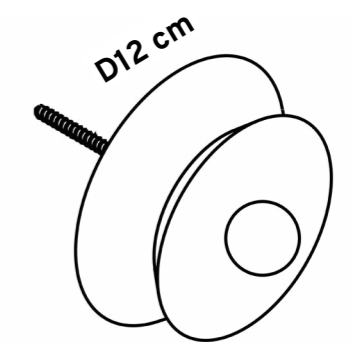
**PIÕES DE PAREDE DPT016**  
 Peso Aprox.: 0,3kg (P) / 0,6kg (G)  
 Materiais: Madeira

**PIÃO P PAREDE (D 12CM)**

- NATURAL** / Ref. DD16EN03
- EBANIZADO** / Ref. DD16EP03
- OFF-WHITE** / Ref. DD16EB03
- TERRACOTA** / Ref. DD16ET03
- NUDE** / Ref. DD16EG03
- VERDE MILITAR** / Ref. DD16EV03

**PIÃO G PAREDE (D 20 CM)**

- NATURAL** / Ref. DD16EN04
- EBANIZADO** / Ref. DD16EP04
- OFF-WHITE** / Ref. DD16EB04
- TERRACOTA** / Ref. DD16ET04
- NUDE** / Ref. DD16EG04
- VERDE MILITAR** / Ref. DD16EV04





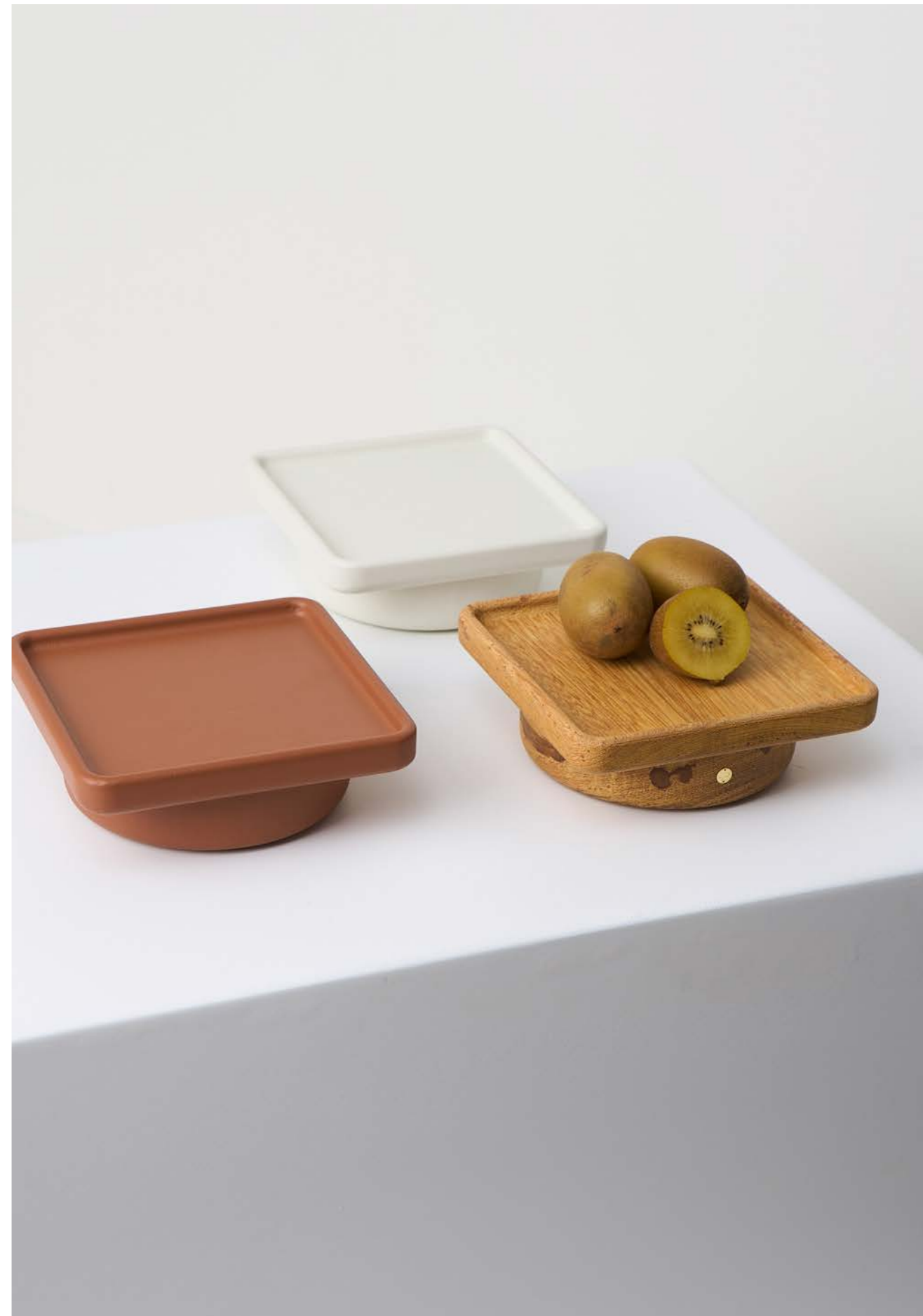
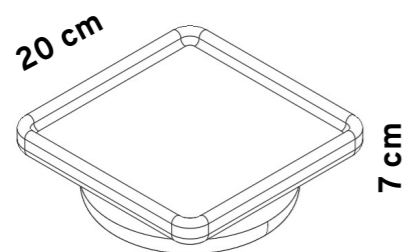
**dpt**  
**018**

**DPT018**

**CENTRO QUADRADO**

Peso Aprox.: 2,0kg  
Material: Madeira

- NATURAL** / Ref. DD18MN01
- TERRACOTA** / Ref. DD18MT01
- OFF-WHITE** / Ref. DD18MB01
- EBANIZADO** / Ref. DD18MP01
- VERDE MILITAR** / Ref. DD18MV01

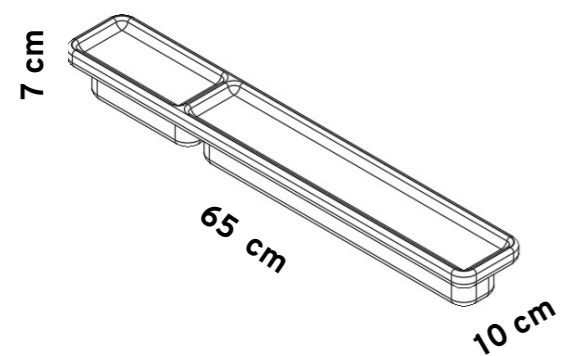


**DPT018**

**CENTRO RET P**

Peso Aprox.: 3,5kg  
Material: Madeira

- NATURAL** / Ref. DD18MN02
- TERRACOTA** / Ref. DD18MT02
- OFF-WHITE** / Ref. DD18MB02
- EBANIZADO** / Ref. DD18MP02
- VERDE MILITAR** / Ref. DD18MV02

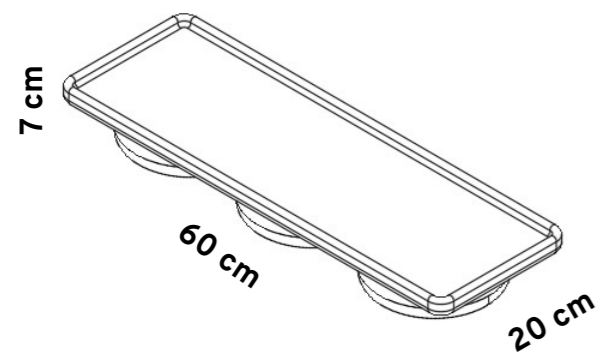


**DPT018**

**CENTRO RET G**

Peso Aprox.: 5,5kg  
Material: Madeira

- NATURAL** / Ref. DD18MN03
- TERRACOTA** / Ref. DD18MT03
- OFF-WHITE** / Ref. DD18MB03
- EBANIZADO** / Ref. DD18MP03
- VERDE MILITAR** / Ref. DD18MV03







**dpt**  
**019**

**DPT019**

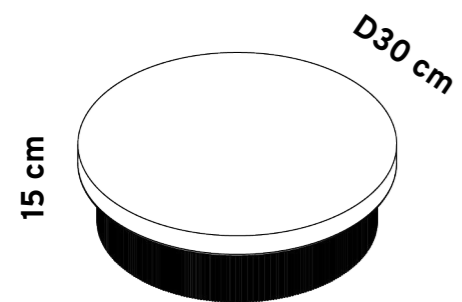
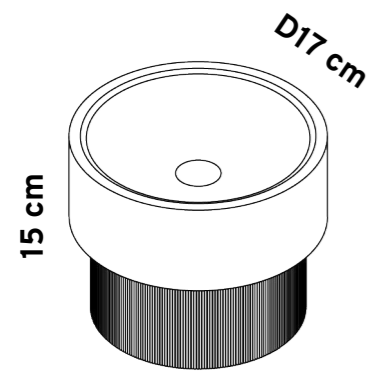
Peso Aprox.: 3,5kg (Centro) / 1,2kg (Bowl)  
Material: Madeira Maciça/ Cerdas Sintéticas

**CENTRO**

**NATURAL** / Ref. DD19MN01  
**EBANIZADO** / Ref. DD19MP01

**BOWL**

**NATURAL** / Ref. DD19WN01  
**EBANIZADO** / Ref. DD19WP01





**dpt**  
**020**





**CENTROS DPT020**

Peso Aprox.: 1,5kg (P) / 3,5kg (G, Retangular)  
Materiais: Madeira Angelim / Aço, Pintura Automotiva

**CENTRO CIRCULAR P**

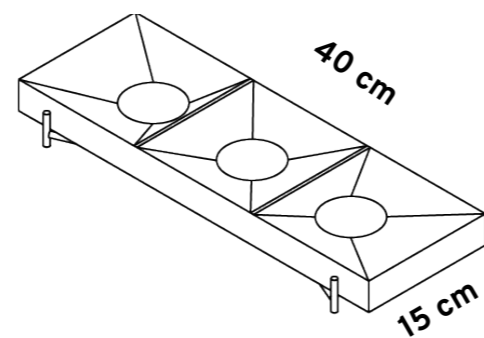
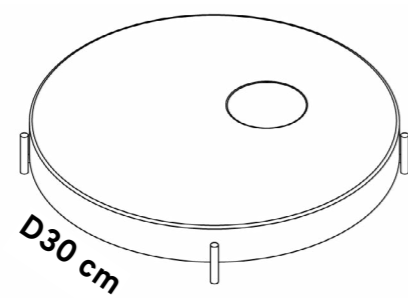
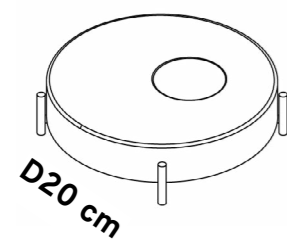
- MADEIRA NATURAL, BASE BEGE YOSEMITE / Ref. DD20MNY1
- MADEIRA NATURAL, BASE TERRACOTA / Ref. DD20MNT1
- MADEIRA NATURAL, BASE PRETO / Ref. DD20MNP1
- MADEIRA NATURAL, BASE OFF-WHITE / Ref. DD20MNB1
- MADEIRA NATURAL, BASE NUDE / Ref. DD20MNG1
- MADEIRA EBANIZADA, BASE PRETO / Ref. DD20MPP1
- MADEIRA OFF-WHITE, BASE OFF-WHITE / Ref. DD20MBB1

**CENTRO CIRCULAR G**

- MADEIRA NATURAL, BASE BEGE YOSEMITE / Ref. DD20MNY2
- MADEIRA NATURAL, BASE TERRACOTA / Ref. DD20MNT2
- MADEIRA NATURAL, BASE PRETO / Ref. DD20MNP2
- MADEIRA NATURAL, BASE OFF-WHITE / Ref. DD20MNB2
- MADEIRA NATURAL, BASE NUDE / Ref. DD20MNG2
- MADEIRA EBANIZADA, BASE PRETO / Ref. DD20MPP2
- MADEIRA OFF-WHITE, BASE OFF-WHITE / Ref. DD20MBB2

**CENTRO RETANGULAR**

- MADEIRA NATURAL, BASE BEGE YOSEMITE / Ref. DD20MNY3
- MADEIRA NATURAL, BASE TERRACOTA / Ref. DD20MNT3
- MADEIRA NATURAL, BASE PRETO / Ref. DD20MNP3
- MADEIRA NATURAL, BASE OFF-WHITE / Ref. DD20MNB3
- MADEIRA NATURAL, BASE NUDE / Ref. DD20MNG3
- MADEIRA EBANIZADA, BASE PRETO / Ref. DD20MPP3
- MADEIRA OFF-WHITE, BASE OFF-WHITE / Ref. DD20MBB3





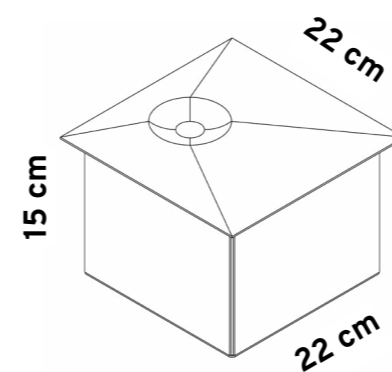


### POTES DPT020

Peso Aprox.: 1,7kg (Quadrado, P) / 2,4kg (G)  
 Materiais: Madeira / Aço, Pintura Automotiva

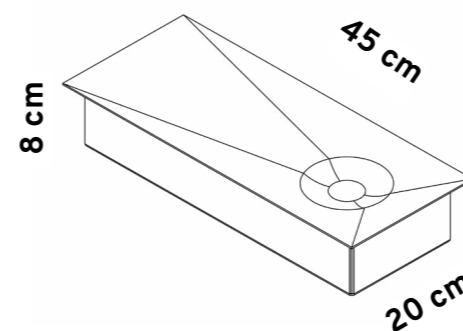
### POTE QUADRADO

- TAMPO MADEIRA NATURAL, POTE BEGE YOSEMITE / Ref. DD20PNY1
- TAMPO MADEIRA NATURAL, POTE TERRACOTA / Ref. DD20PNT1
- TAMPO MADEIRA NATURAL, POTE PRETO / Ref. DD20PNP1
- TAMPO MADEIRA NATURAL, POTE OFF-WHITE / Ref. DD20PNB1
- TAMPO MADEIRA NATURAL, POTE VERDE ASPARGOS / Ref. DD20PNA1
- TAMPO MADEIRA NATURAL, POTE CINZA FRESNO / Ref. DD20PNC1
- TAMPO MADEIRA NATURAL, POTE AZUL PORTO / Ref. DD20PND1
- TAMPO MADEIRA NATURAL, POTE DAMASCO / Ref. DD20PNM1
- TAMPO MADEIRA NATURAL, POTE VERDE MILITAR / Ref. DD20PNV1
- TAMPO MADEIRA NATURAL, POTE NUDE / Ref. DD20PNG1
- TAMPO MADEIRA EBANIZADA, POTE PRETO / Ref. DD20PPP1
- TAMPO MADEIRA OFF-WHITE, POTE OFF-WHITE / Ref. DD20PBB1



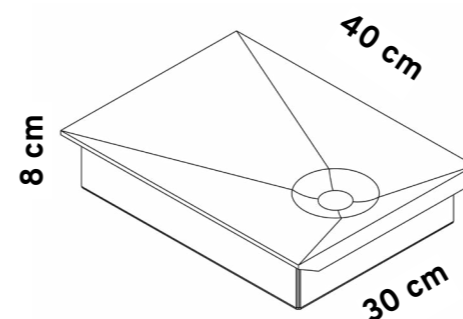
### POTE RETANGULAR P

- TAMPO MADEIRA NATURAL, POTE BEGE YOSEMITE / Ref. DD20PNY2
- TAMPO MADEIRA NATURAL, POTE TERRACOTA / Ref. DD20PNT2
- TAMPO MADEIRA NATURAL, POTE PRETO / Ref. DD20PNP2
- TAMPO MADEIRA NATURAL, POTE OFF-WHITE / Ref. DD20PNB2
- TAMPO MADEIRA NATURAL, POTE VERDE ASPARGOS / Ref. DD20PNA2
- TAMPO MADEIRA NATURAL, POTE CINZA FRESNO / Ref. DD20PNC2
- TAMPO MADEIRA NATURAL, POTE AZUL PORTO / Ref. DD20PND2
- TAMPO MADEIRA NATURAL, POTE DAMASCO / Ref. DD20PNM2
- TAMPO MADEIRA NATURAL, POTE VERDE MILITAR / Ref. DD20PNV2
- TAMPO MADEIRA NATURAL, POTE NUDE / Ref. DD20PNG2
- TAMPO MADEIRA EBANIZADA, POTE PRETO / Ref. DD20PPP2
- TAMPO MADEIRA OFF-WHITE, POTE OFF-WHITE / Ref. DD20PBB2



### POTE RETANGULAR G

- TAMPO MADEIRA NATURAL, POTE BEGE YOSEMITE / Ref. DD20PNY3
- TAMPO MADEIRA NATURAL, POTE TERRACOTA / Ref. DD20PNT3
- TAMPO MADEIRA NATURAL, POTE PRETO / Ref. DD20PNP3
- TAMPO MADEIRA NATURAL, POTE OFF-WHITE / Ref. DD20PNB3
- TAMPO MADEIRA NATURAL, POTE VERDE ASPARGOS / Ref. DD20PNA3
- TAMPO MADEIRA NATURAL, POTE CINZA FRESNO / Ref. DD20PNC3
- TAMPO MADEIRA NATURAL, POTE AZUL PORTO / Ref. DD20PND3
- TAMPO MADEIRA NATURAL, POTE DAMASCO / Ref. DD20PNM3
- TAMPO MADEIRA NATURAL, POTE VERDE MILITAR / Ref. DD20PNV3
- TAMPO MADEIRA NATURAL, POTE NUDE / Ref. DD20PNG3
- TAMPO MADEIRA EBANIZADA, POTE PRETO / Ref. DD20PPP3
- TAMPO MADEIRA OFF-WHITE, POTE OFF-WHITE / Ref. DD20PBB3



# dpt 021



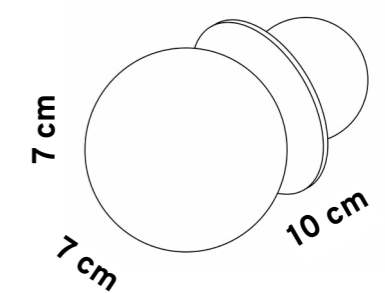
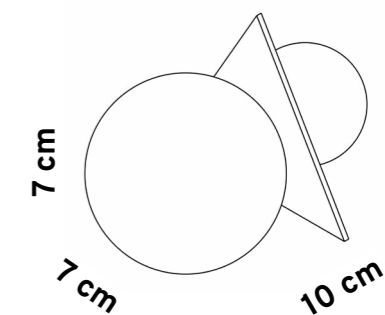
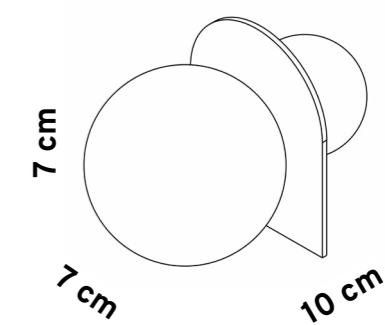


**DPT021**

**TRIO ESCULTURAS / PESO DE PAPEL**

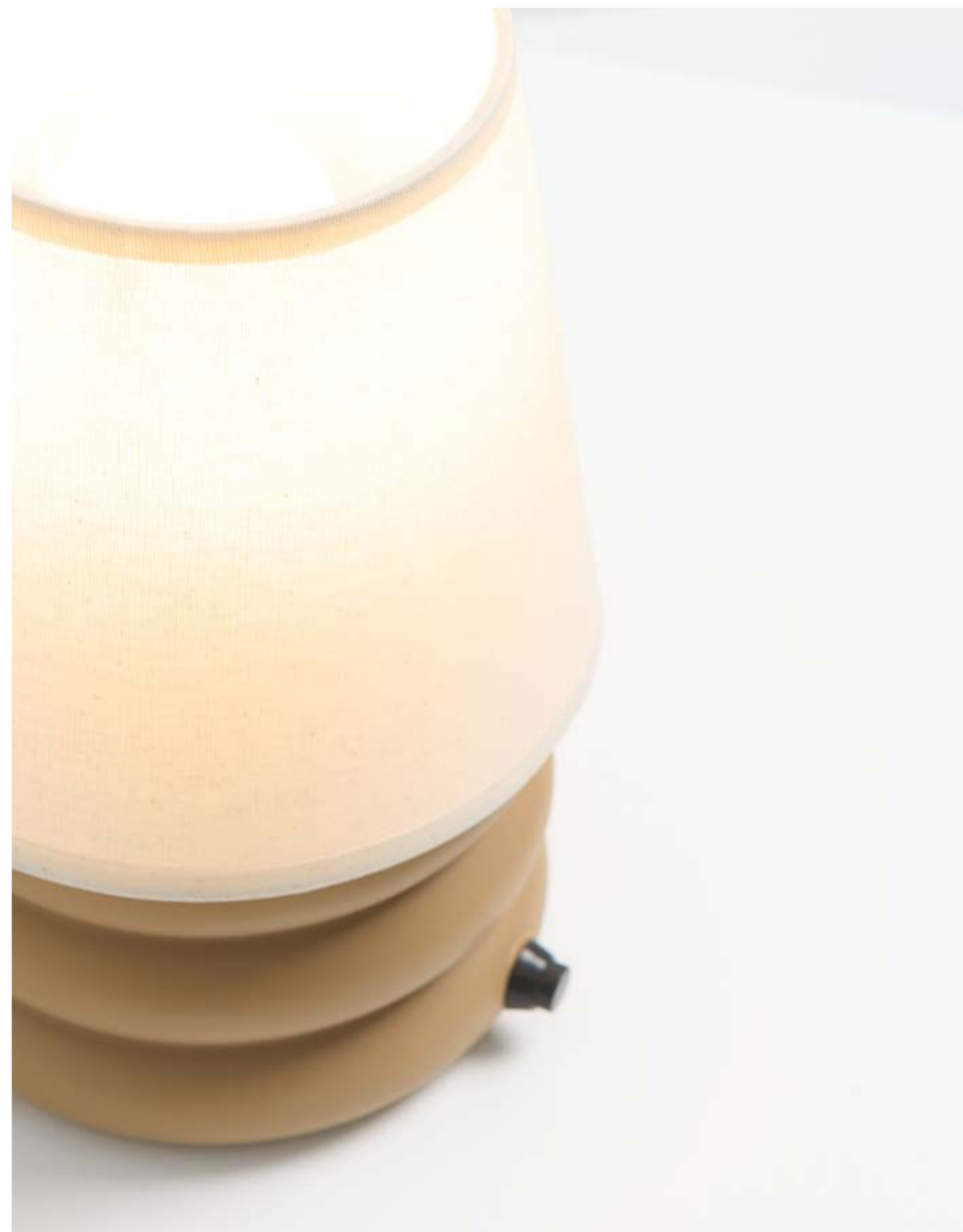
Peso Aprox.: 0,6kg (Trio)  
Materiais: Madeira Maciça / Aço

Ref. DD21EN01





**dpt**  
**022**





**DPT022**

**LUMINÁRIA**

Peso Aprox.: 0,6kg

**CÚPULA:** Algodão Cru

**ESTRUTURA:** PLA

**CABO:** 2m

**SOQUETE:** E27 (Lâmpada não inclusa)

**BEGE YOSEMITE** / Ref. DD22LY00

**OFF-WHITE** / Ref. DD22LB00

**CINZA FRESNO** / Ref. DD22LC00

**DAMASCO** / Ref. DD22LM00

**AZUL PORTO** / Ref. DD22LD00

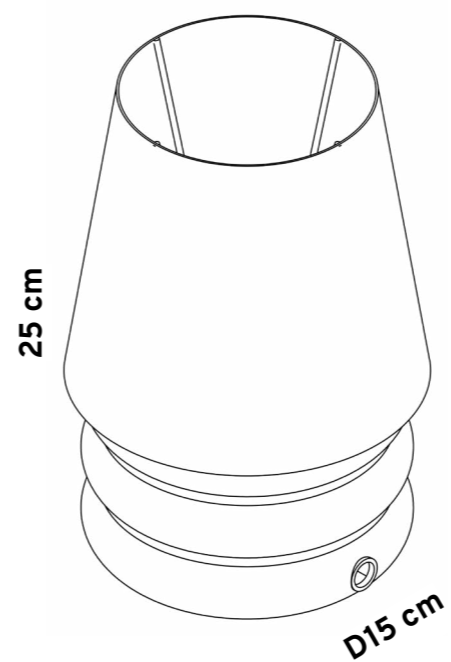
**VERDE MILITAR** / Ref. DD22LV00

**VERDE ASPARGOS** / Ref. DD22LA00

**NUDE** / Ref. DD22LG00

**TERRACOTA** / Ref. DD22LT00

**PRETO** / Ref. DD22LP00





**dpt**  
**023**





**VASOS DPT023**

Peso Aprox.: 0,6kg (PP, P) / 0,8kg (M) / 0,9kg (G) / 1,0kg (GG)

Materiais:

**VASO PP**

**NATURAL, ACESSÓRIO BEGE YOSEMITE** / Ref. DD23VNY1

**NATURAL, ACESSÓRIO NUDE** / Ref. DD23VNG1

**NATURAL, ACESSÓRIO TERRACOTA** / Ref. DD23VNT1

**NATURAL, ACESSÓRIO OFF-WHITE** / Ref. DD23VNB1

**NATURAL, ACESSÓRIO PRETO** / Ref. DD23VNP1

**EBANIZADO, ACESSÓRIO PRETO** / Ref. DD23VPP1

**OFF-WHITE, ACESSÓRIO OFF-WHITE** / Ref. DD23VBB1

**VASO P**

**NATURAL, ACESSÓRIO BEGE YOSEMITE** / Ref. DD23VNY2

**NATURAL, ACESSÓRIO NUDE** / Ref. DD23VNG2

**NATURAL, ACESSÓRIO TERRACOTA** / Ref. DD23VNT2

**NATURAL, ACESSÓRIO OFF-WHITE** / Ref. DD23VNB2

**NATURAL, ACESSÓRIO PRETO** / Ref. DD23VNP2

**EBANIZADO, ACESSÓRIO PRETO** / Ref. DD23VPP2

**OFF-WHITE, ACESSÓRIO OFF-WHITE** / Ref. DD23VBB2

**VASO M**

**NATURAL, ACESSÓRIO BEGE YOSEMITE** / Ref. DD23VNY3

**NATURAL, ACESSÓRIO NUDE** / Ref. DD23VNG3

**NATURAL, ACESSÓRIO TERRACOTA** / Ref. DD23VNT3

**NATURAL, ACESSÓRIO OFF-WHITE** / Ref. DD23VNB3

**NATURAL, ACESSÓRIO PRETO** / Ref. DD23VNP3

**EBANIZADO, ACESSÓRIO PRETO** / Ref. DD23VPP3

**OFF-WHITE, ACESSÓRIO OFF-WHITE** / Ref. DD23VBB3

**VASO G**

**NATURAL, ACESSÓRIO BEGE YOSEMITE** / Ref. DD23VNY4

**NATURAL, ACESSÓRIO NUDE** / Ref. DD23VNG4

**NATURAL, ACESSÓRIO TERRACOTA** / Ref. DD23VNT4

**NATURAL, ACESSÓRIO OFF-WHITE** / Ref. DD23VNB4

**NATURAL, ACESSÓRIO PRETO** / Ref. DD23VNP4

**EBANIZADO, ACESSÓRIO PRETO** / Ref. DD23VPP4

**OFF-WHITE, ACESSÓRIO OFF-WHITE** / Ref. DD23VBB4

**VASO GG**

**NATURAL, ACESSÓRIO BEGE YOSEMITE** / Ref. DD23VNY5

**NATURAL, ACESSÓRIO NUDE** / Ref. DD23VNG5

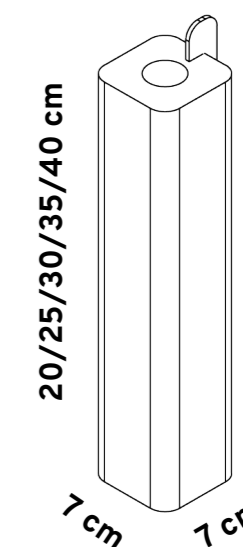
**NATURAL, ACESSÓRIO TERRACOTA** / Ref. DD23VNT5

**NATURAL, ACESSÓRIO OFF-WHITE** / Ref. DD23VNB5

**NATURAL, ACESSÓRIO PRETO** / Ref. DD23VNP5

**EBANIZADO, ACESSÓRIO PRETO** / Ref. DD23VPP5

**OFF-WHITE, ACESSÓRIO OFF-WHITE** / Ref. DD23VBB5

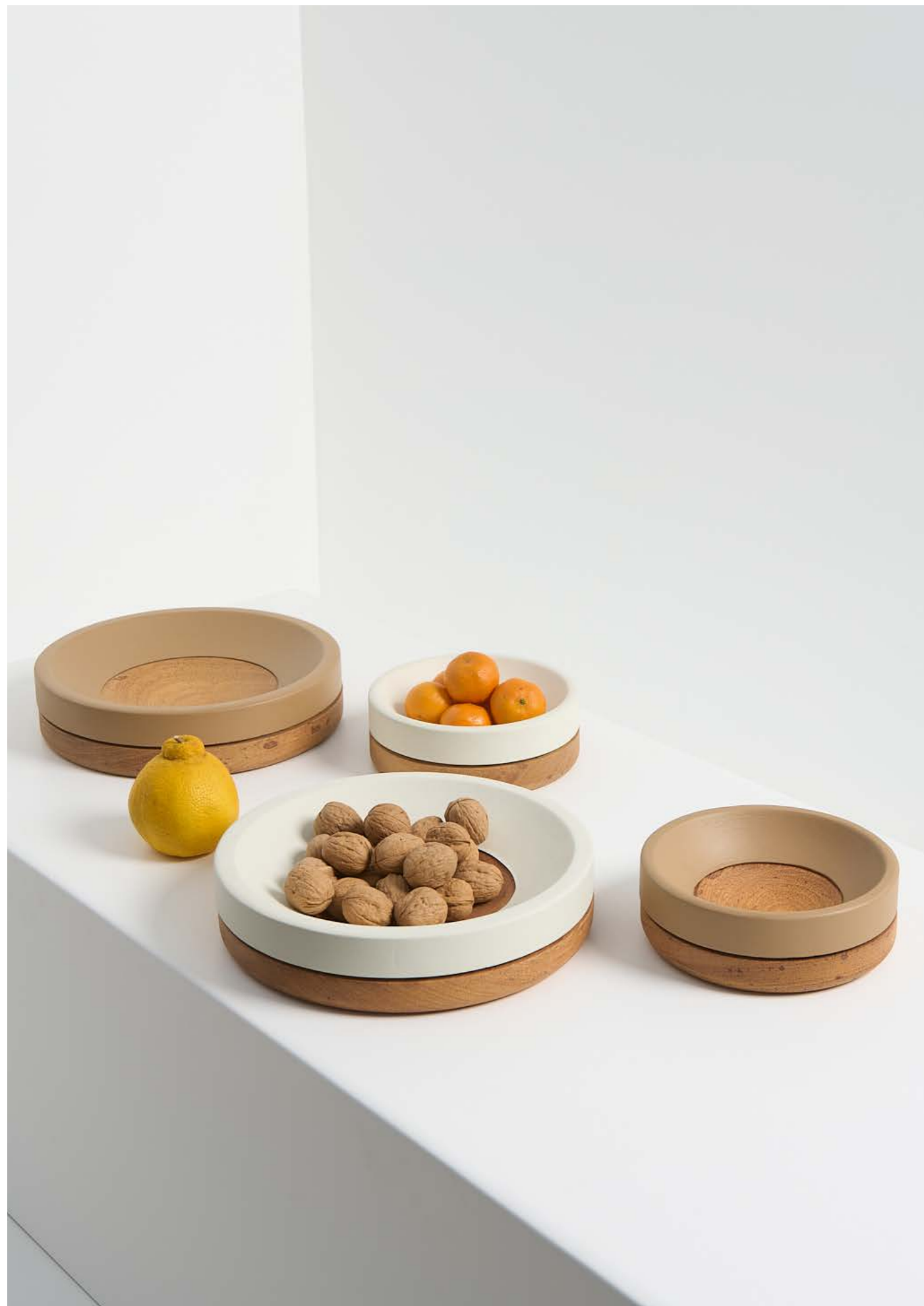




**dpt**  
**025**







**CENTROS DPT025**

Peso Aprox.: 1,1kg (P) / 1,9kg (G)

Materiais: Madeira Maciça

**CENTRO CIRCULAR P**

**NATURAL, ACESSÓRIO BEGE YOSEMITE** / Ref. DD25MNY1

**NATURAL, ACESSÓRIO NUDE** / Ref. DD25MNG1

**NATURAL, ACESSÓRIO TERRACOTA** / Ref. DD25MNT1

**NATURAL, ACESSÓRIO OFF-WHITE** / Ref. DD25MNB1

**NATURAL, ACESSÓRIO PRETO** / Ref. DD25MNP1

**NATURAL, ACESSÓRIO VERDE MILITAR** / Ref. DD25MNV1

**NATURAL, ACESSÓRIO VERDE ASPARGO** / Ref. DD25MNA1

**NATURAL, ACESSÓRIO AZUL PORTO** / Ref. DD25MND1

**NATURAL, ACESSÓRIO CINZA FRESNO** / Ref. DD25MNC1

**EBANIZADO, ACESSÓRIO PRETO** / Ref. DD25MPP1

**OFF-WHITE, ACESSÓRIO OFF-WHITE** / Ref. DD25MBB1

**CENTRO CIRCULAR G**

**NATURAL, ACESSÓRIO BEGE YOSEMITE** / Ref. DD25MNY2

**NATURAL, ACESSÓRIO NUDE** / Ref. DD25MNG2

**NATURAL, ACESSÓRIO TERRACOTA** / Ref. DD25MNT2

**NATURAL, ACESSÓRIO OFF-WHITE** / Ref. DD25MNB2

**NATURAL, ACESSÓRIO PRETO** / Ref. DD25MNP2

**NATURAL, ACESSÓRIO VERDE MILITAR** / Ref. DD25MNV2

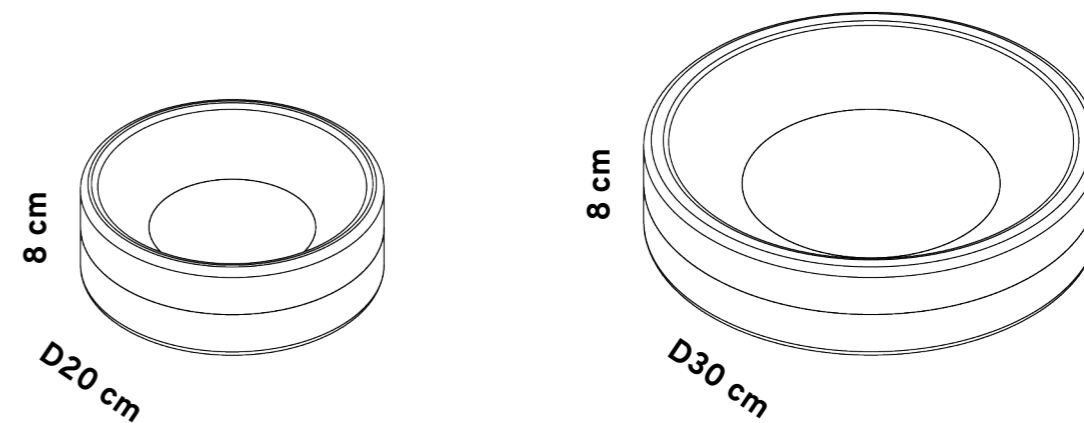
**NATURAL, ACESSÓRIO VERDE ASPARGO** / Ref. DD25MNA2

**NATURAL, ACESSÓRIO AZUL PORTO** / Ref. DD25MND2

**NATURAL, ACESSÓRIO CINZA FRESNO** / Ref. DD25MNC2

**EBANIZADO, ACESSÓRIO PRETO** / Ref. DD25MPP2

**OFF-WHITE, ACESSÓRIO OFF-WHITE** / Ref. DD25MBB2





**DPT025**

**POTE N1**

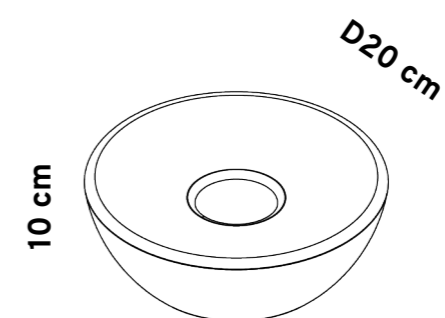
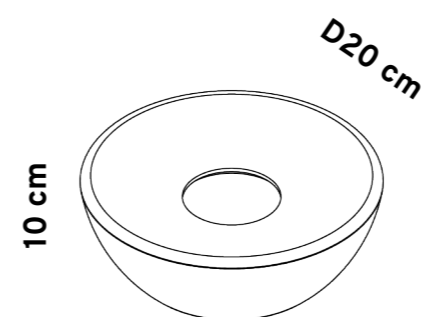
Peso Aprox.: 0,5kg  
Materiais: Madeira Maciça

- NATURAL, ACESSÓRIO BEGE YOSEMITE** / Ref. DD25PNY1
- NATURAL, ACESSÓRIO NUDE** / Ref. DD25PNG1
- NATURAL, ACESSÓRIO TERRACOTA** / Ref. DD25PNT1
- NATURAL, ACESSÓRIO OFF-WHITE** / Ref. DD25PNB1
- NATURAL, ACESSÓRIO PRETO** / Ref. DD25PNP1
- NATURAL, ACESSÓRIO VERDE MILITAR** / Ref. DD25PNV1
- NATURAL, ACESSÓRIO VERDE ASPARGO** / Ref. DD25PNA1
- NATURAL, ACESSÓRIO AZUL PORTO** / Ref. DD25PND1
- NATURAL, ACESSÓRIO CINZA FRESNO** / Ref. DD25PNC1
- EBANIZADO, ACESSÓRIO PRETO** / Ref. DD25PPP1
- OFF-WHITE, ACESSÓRIO OFF-WHITE** / Ref. DD25PBB1

**POTE N2 (COM BOWL CENTRAL)**

Peso Aprox.: 0,6kg  
Materiais: Madeira Maciça

- NATURAL, ACESSÓRIO BEGE YOSEMITE** / Ref. DD25PNY2
- NATURAL, ACESSÓRIO NUDE** / Ref. DD25PNG2
- NATURAL, ACESSÓRIO TERRACOTA** / Ref. DD25PNT2
- NATURAL, ACESSÓRIO OFF-WHITE** / Ref. DD25PNB2
- NATURAL, ACESSÓRIO PRETO** / Ref. DD25PNP2
- NATURAL, ACESSÓRIO VERDE MILITAR** / Ref. DD25PNV2
- NATURAL, ACESSÓRIO VERDE ASPARGO** / Ref. DD25PNA2
- NATURAL, ACESSÓRIO AZUL PORTO** / Ref. DD25PND2
- NATURAL, ACESSÓRIO CINZA FRESNO** / Ref. DD25PNC2
- EBANIZADO, ACESSÓRIO PRETO** / Ref. DD25PPP2
- OFF-WHITE, ACESSÓRIO OFF-WHITE** / Ref. DD25PBB2



**dpt**<sup>®</sup>

**MARCO500**<sup>®</sup>

**\_MARCO500**

11 3660 2500 / 9 8347 0023

marco500@marco500.com.br