

ideias em movimento

ILUDI



CATÁLOGO ACESSÓRIOS

[2024] [conexões que inspiram]



Enquanto seguimos caminho para desbravar o que há de mais belo, nos deparamos com um encontro dentro do próprio peito, entre o eu e o outro.

No interior de casa, cada item é guardado e organizado em seu devido cantinho, em suposta ordem. Enquanto isso, a inquietude prepara o seu encantamento em total sintonia com o inesperado.

Em cores de outono, a mesa é posta para os convidados, enquanto as histórias se esbarram em cada coração. O entrelaço do abraço rege sorrisos e amores que tange infinitude utópica, afinal, a intensidade transcende o óbvio.

O lar cercado de vida traz sentido às conexões afetivas, que revelam o caminho do universo físico para o coração. Os objetos iluminam a alma quando são colocados à função, assim como as narrativas de afeto ao redor da mesa vibram quando os caminhos se encontram.

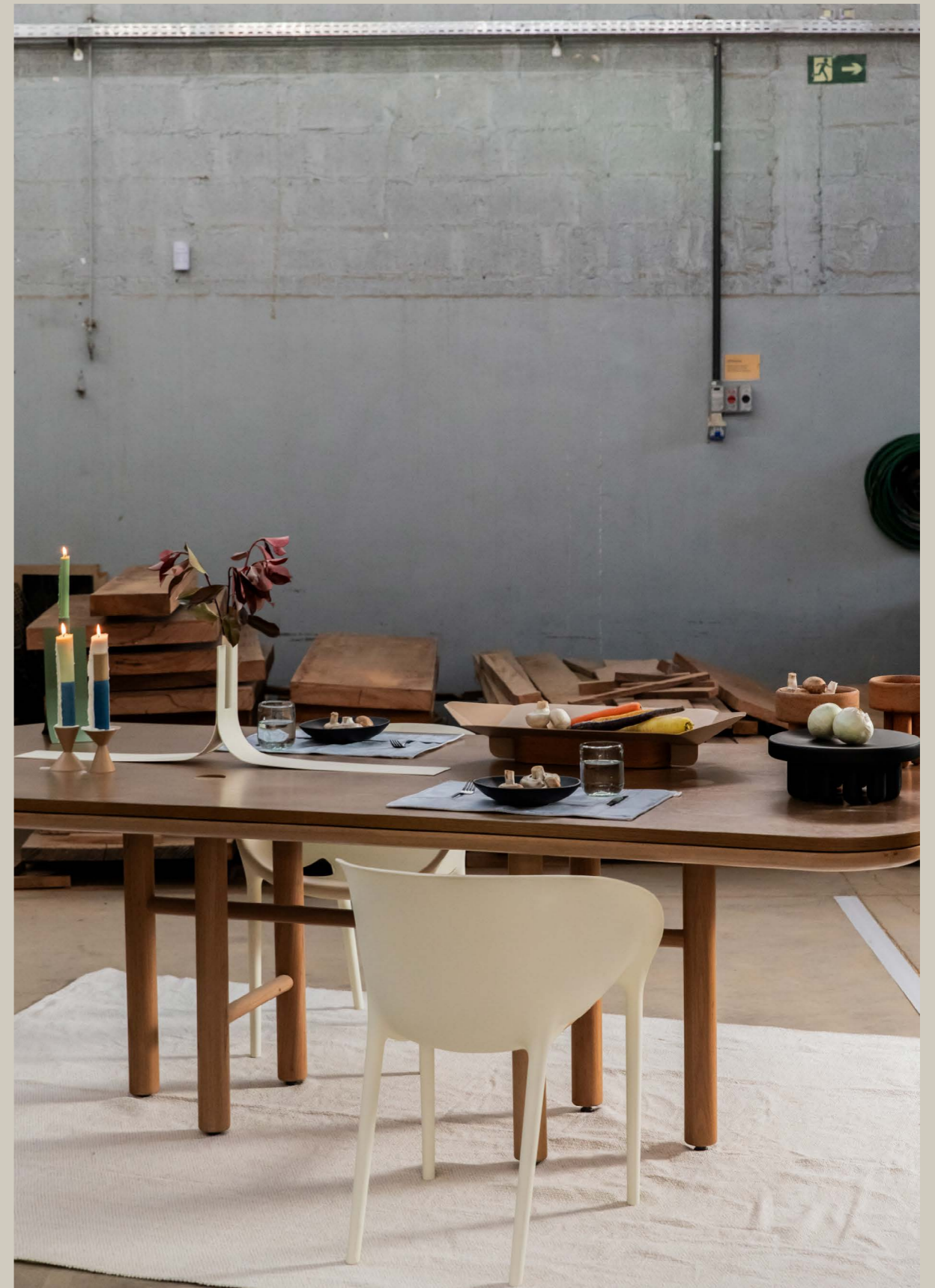
Celebramos cada lampejo de felicidade que nasce a partir das trocas afetivas, para sempre abrir os olhos e escutar com o coração.

Conexões que inspiram.

Com carinho,
Luiz Costa e Rodrigo Irffi

Uma coleção única de acessórios e itens de uso diário, mantendo o foco na qualidade e funcionalidade.

A ILUDI oferece desenhos inesperados e produtos incomuns que atendem a uma finalidade específica ou podem ser usado em uma variedade de contextos. De itens divertidos a objetos decorativos exclusivos - cada item é selecionado para este catálogo por sua capacidade de fornecer funcionalidade e valor estético para a casa e escritório. Enjoy!





ideias em movimento



ILUDI



ILUDI FOR YOU.

A linha de entrada da Iludi propõe levar design e alma para todos, sem distinções. São peças simples, cheias de estilo e propõe a democratização do design. Perfeitas para incrementar quaisquer ambientes.



COLEÇÃO BENTA

“Quantas vezes a gente, em busca da ventura, procede tal e qual o avozinho infeliz: em vão, por toda parte, os óculos procura Tendo-os na ponta do nariz!”

Mario Quintana

A busca pela simplicidade quase sempre é inspirada por verbos no passado. É como se o fundamental, que já fora descoberto, esquentasse as ideias em um fogão à lenha. Garrafas viram moringas e poltronas, banquetas. Funcionais, úteis e essenciais.

A Coleção Benta revive o tempo onde o afeto se concretizava em bolinhos de chuva. Em que mesmo o céu nublado era abençoado por um caloroso bom-dia. Aquele espaço inconfundível da memória onde o abraço sincero era acompanhado por xícaras frescas de café coado na hora.

Esse resgate tem a coragem de uma carta escrita a mão. Que entoa carinho enquanto desafia os malditos ponteiros digitais. Uma coleção inteira que olha para trás, e, sem pudor, conclama pausas.

Em madeira e pedra-sabão, a Coleção Benta visita a cozinha, aquele lugar mais que sagrado. Reúne, em volta da mesa, objetos utilitários, mobiliário e sentimentos. Sutilezas que partem do interior e ecoam personalidade. Ternura pura, branda e contínua. Um encontro atemporal em que o design sopra confidências.

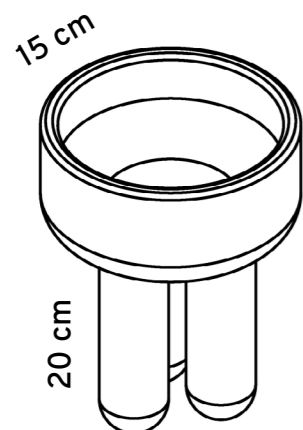




BOWL BENTA P

Peso Aprox.: 0.8kg
Materiais: Madeira Maciça

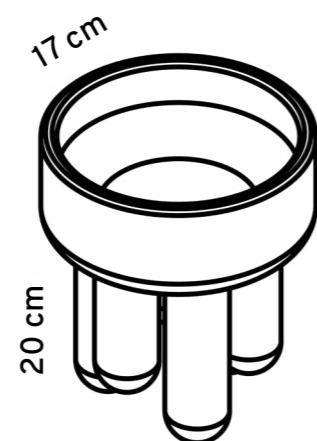
NATURAL / Ref. IL55WN01
OFF-WHITE / Ref. IL55WB01
BEGE YOSEMITE / Ref. IL55WY01
EBANIZADA / Ref. IL55WP01



BOWL BENTA M

Peso Aprox.: 1.2kg
Materiais: Madeira Maciça

NATURAL / Ref. IL55WN02
OFF-WHITE / Ref. IL55WB02
BEGE YOSEMITE / Ref. IL55WY02
EBANIZADA / Ref. IL55WP02

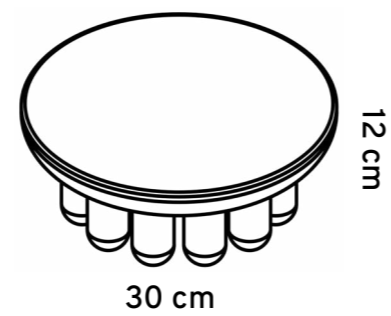




CENTRO DE MESA BENTA RED P

Peso Aprox.: 2.5kg
Materiais: Madeira Maciça

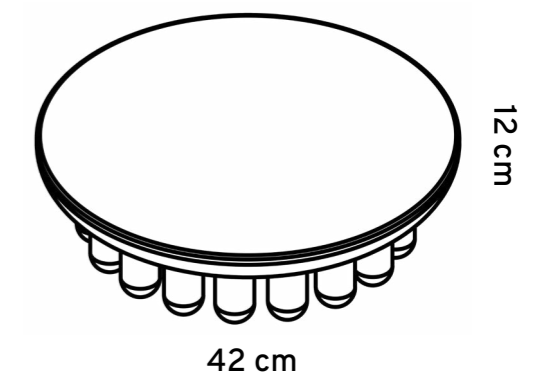
NATURAL / Ref. IL55MN01
OFF-WHITE / Ref. IL55MB01
BEGE YOSEMITE / Ref. IL55MY01
EBANIZADO / Ref. IL55MP01



CENTRO DE MESA BENTA RED G

Peso Aprox.: 3.5kg
Materiais: Madeira Maciça

NATURAL / Ref. IL55MN02
OFF-WHITE / Ref. IL55MB02
BEGE YOSEMITE / Ref. IL55MY02
EBANIZADO / Ref. IL55MP02

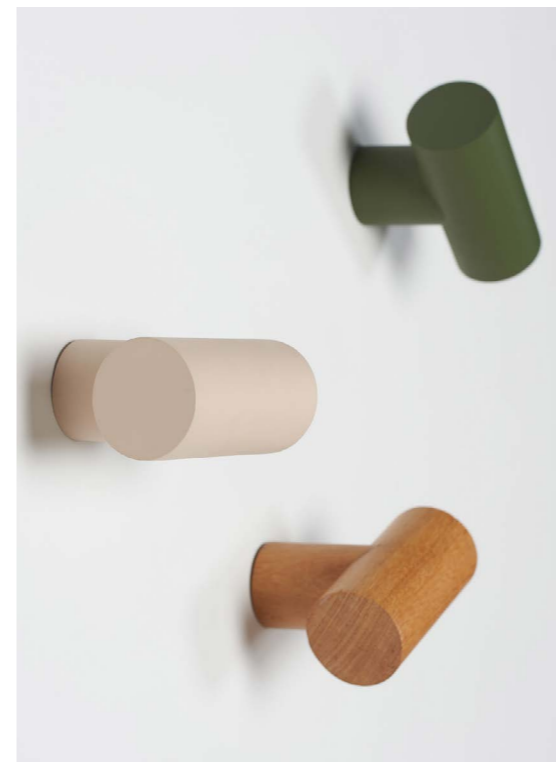
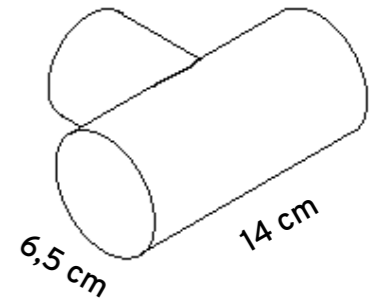




CABIDEIRO BENTA

Peso Aprox.: 0,5kg
Materiais: Madeira Maciça

NATURAL / Ref. IL55HN01
OFF-WHITE / Ref. IL55HB01
CINZA FRESNO / Ref. IL55HC01
EBANIZADO / Ref. IL55HP01
NUDE / Ref. IL55HG01
BEGE YOSEMITE / Ref. IL55HY01
DAMASCO / Ref. IL55HM01
TERRACOTA / Ref. IL55HT01
VERDE MILITAR / Ref. IL55HV01
VERDE ASPARGO / Ref. IL55HA01
AZUL PORTO / Ref. IL55HD01



COLEÇÃO JOY

“Sou livre para o silêncio das formas e das cores.”

Manoel de Barros

—

O tédio das coisas triviais, ofende a criatividade. Ela precisa de abraços diários, que inundam a vida de energia e transformam desafios em ideias. Sem a leveza tão necessária, o cotidiano consome a inspiração e respostas pré-moldadas ocupam o vazio.

A Coleção Joy da Iludi surge como pequenas janelas para um horizonte de satisfação e estilo. Ela colore a vida com sofisticados tons e desfila bandejas, organizadores, cestos e revisteiros minimalistas para quem está cansado da mesmice e frieza dos postos de trabalho comuns. Uma excelente pedida para deixar o home office tomado por delicadeza e energia. Perfeita combinação entre forma, função e sorrisos.

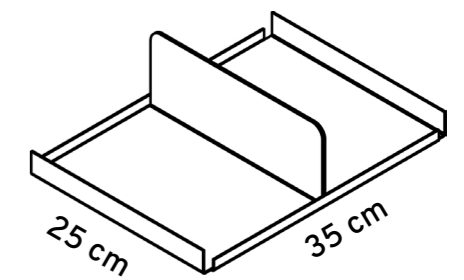
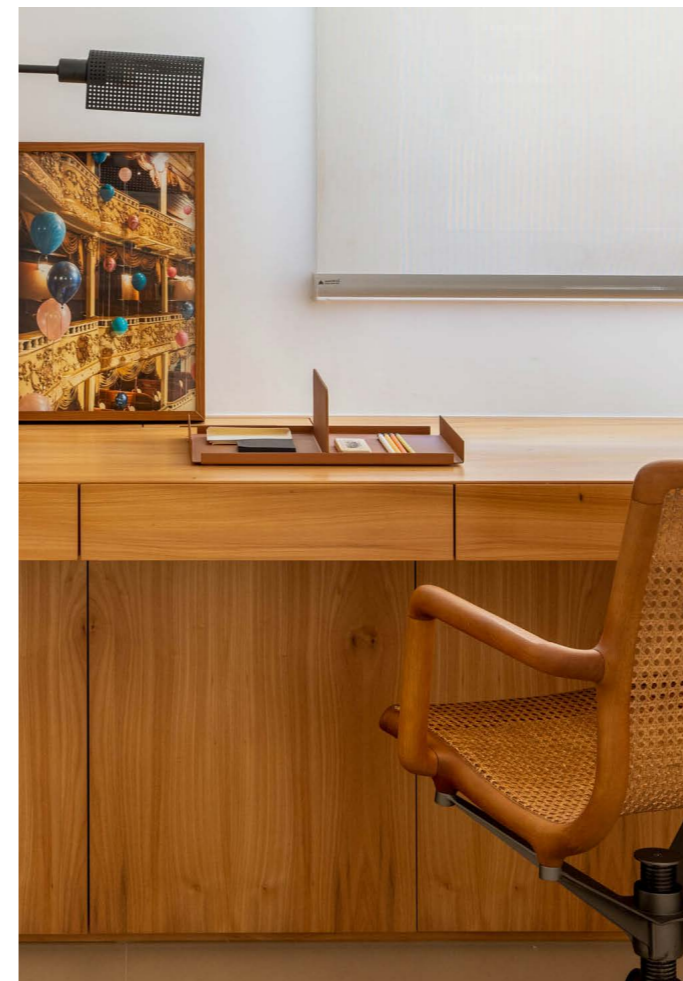




BANDEJA P

Peso Aprox.: 3,0kg
Materiais: Aço, Pintura Automotiva

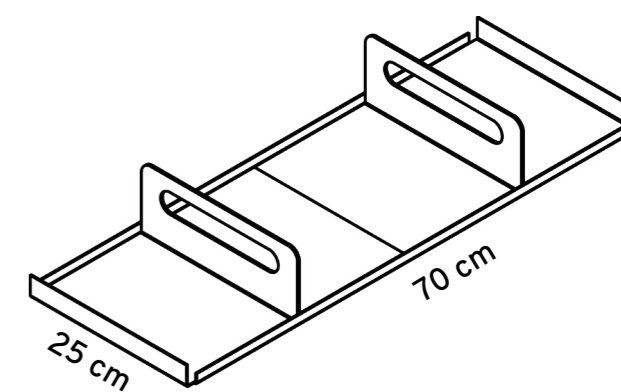
OFF-WHITE / Ref. IL70FB11
CINZA FRESNO / Ref. IL70FC11
PRETO / Ref. IL70FP11
NUDE / Ref. IL70FG11
BEGE YOSEMITE / Ref. IL70FY11
DAMASCO / Ref. IL70FM11
TERRACOTA / Ref. IL70FT11
VERDE MILITAR / Ref. IL70FV11
VERDE ASPARGO / Ref. IL70FA11
AZUL PORTO / Ref. IL70FD11



BANDEJA G

Peso Aprox.: 5,0kg
Materiais: Aço, Pintura Automotiva

OFF-WHITE / Ref. IL70FB12
CINZA FRESNO / Ref. IL70FC12
PRETO / Ref. IL70FP12
NUDE / Ref. IL70FG12
BEGE YOSEMITE / Ref. IL70FY12
DAMASCO / Ref. IL70FM12
TERRACOTA / Ref. IL70FT12
VERDE MILITAR / Ref. IL70FV12
VERDE ASPARGO / Ref. IL70FA12
AZUL PORTO / Ref. IL70FD12





CESTO DE MESA

Peso: Aprox.: 5,0kg

Materiais: Aço, Pintura Automotiva

OFF-WHITE / Ref. IL70FB80

CINZA FRESNO / Ref. IL70FC80

PRETO / Ref. IL70FP80

NUDE / Ref. IL70FG80

BEGE YOSEMITE / Ref. IL70FY80

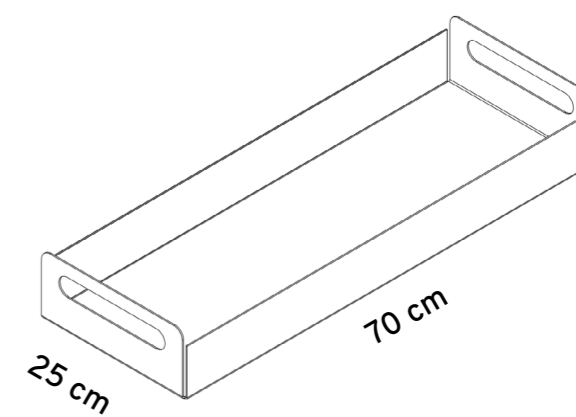
DAMASCO / Ref. IL70FM80

TERRACOTA / Ref. IL70FT80

VERDE MILITAR / Ref. IL70FV80

VERDE ASPARGO / Ref. IL70FA80

AZUL PORTO / Ref. IL70FD80



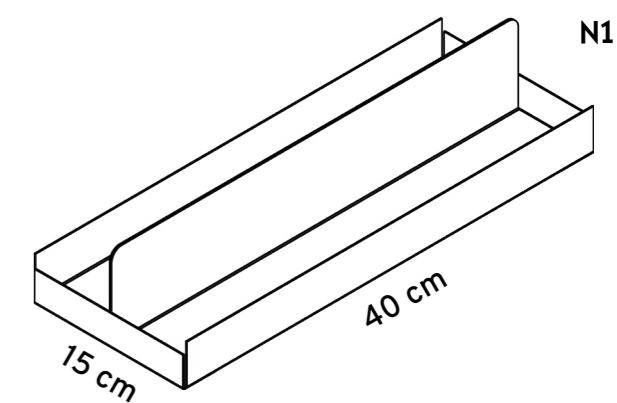
ORGANIZADORES

Peso Aprox.: 3,0kg

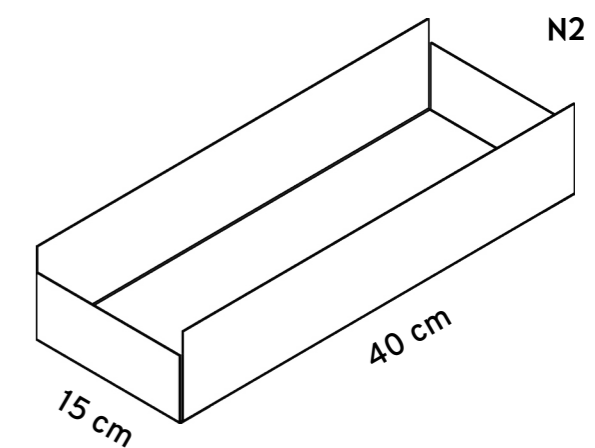
Materiais: Aço, Pintura Automotiva

ORGANIZADOR N.1

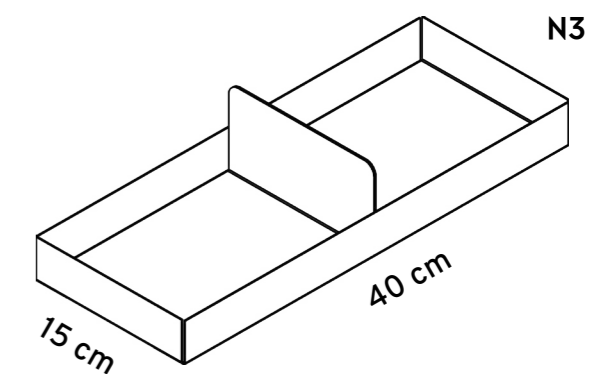
OFF-WHITE / Ref. IL70FB41
CINZA FRESNO / Ref. IL70FC41
PRETO / Ref. IL70FP41
NUDE / Ref. IL70FG41
BEGE YOSEMITE / Ref. IL70FY41
DAMASCO / Ref. IL70FM41
TERRACOTA / Ref. IL70FT41
VERDE MILITAR / Ref. IL70FV41
VERDE ASPARGO / Ref. IL70FA41
AZUL PORTO / Ref. IL70FD41

**ORGANIZADOR N.2**

OFF-WHITE / Ref. IL70FB42
CINZA FRESNO / Ref. IL70FC42
PRETO / Ref. IL70FP42
NUDE / Ref. IL70FG42
BEGE YOSEMITE / Ref. IL70FY42
DAMASCO / Ref. IL70FM42
TERRACOTA / Ref. IL70FT42
VERDE MILITAR / Ref. IL70FV42
VERDE ASPARGO / Ref. IL70FA42
AZUL PORTO / Ref. IL70FD42

**ORGANIZADOR N.3**

OFF-WHITE / Ref. IL70FB43
CINZA FRESNO / Ref. IL70FC43
PRETO / Ref. IL70FP43
NUDE / Ref. IL70FG43
BEGE YOSEMITE / Ref. IL70FY43
DAMASCO / Ref. IL70FM43
TERRACOTA / Ref. IL70FT43
VERDE MILITAR / Ref. IL70FV43
VERDE ASPARGO / Ref. IL70FA43
AZUL PORTO / Ref. IL70FD43

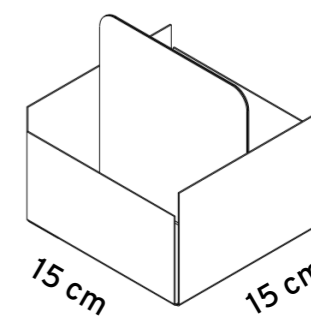
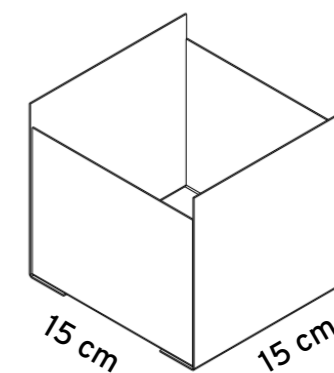




ORGANIZADORES JOY

Peso Aprox.: 2,0kg

Materiais: Aço, / Pintura Automotiva

ORGANIZADOR N.4**OFF-WHITE** / Ref. IL70FB61**CINZA FRESNO** / Ref. IL70FC61**PRETO** / Ref. IL70FP61**NUDE** / Ref. IL70FG61**BEGE YOSEMITE** / Ref. IL70FY61**DAMASCO** / Ref. IL70FM61**TERRACOTA** / Ref. IL70FT61**VERDE MILITAR** / Ref. IL70FV61**VERDE ASPARGO** / Ref. IL70FA61**AZUL PORTO** / Ref. IL70FD61**ORGANIZADOR N.5****OFF-WHITE** / Ref. IL70FB62**CINZA FRESNO** / Ref. IL70FC62**PRETO** / Ref. IL70FP62**NUDE** / Ref. IL70FG62**BEGE YOSEMITE** / Ref. IL70FY62**DAMASCO** / Ref. IL70FM62**TERRACOTA** / Ref. IL70FT62**VERDE MILITAR** / Ref. IL70FV62**VERDE ASPARGO** / Ref. IL70FA62**AZUL PORTO** / Ref. IL70FD62**N4****N5**





BANDEJAS

Peso Aprox.: 0,6kg (A5) / 1,6kg (A4) / 2,1kg (A3)
Materiais: Aço, Pintura Automotiva

BANDEJA A5 (16X23 CM)



OFF-WHITE / Ref. IL70FB72
CINZA FRESNO / Ref. IL70FC72
PRETO / Ref. IL70FP72
NUDE / Ref. IL70FG72
BEGE YOSEMITE / Ref. IL70FY72
DAMASCO / Ref. IL70FM72
TERRACOTA / Ref. IL70FT72
VERDE MILITAR / Ref. IL70FV72
VERDE ASPARGO / Ref. IL70FA72
AZUL PORTO / Ref. IL70FD72

BANDEJA A4 (23X33 CM)



OFF-WHITE / Ref. IL70FB73
CINZA FRESNO / Ref. IL70FC73
PRETO / Ref. IL70FP73
NUDE / Ref. IL70FG73
BEGE YOSEMITE / Ref. IL70FY73
DAMASCO / Ref. IL70FM73
TERRACOTA / Ref. IL70FT73
VERDE MILITAR / Ref. IL70FV73
VERDE ASPARGO / Ref. IL70FA73
AZUL PORTO / Ref. IL70FD73

BANDEJA A3 (33X50 CM)



OFF-WHITE / Ref. IL70FB74
CINZA FRESNO / Ref. IL70FC74
PRETO / Ref. IL70FP74
NUDE / Ref. IL70FG74
BEGE YOSEMITE / Ref. IL70FY74
DAMASCO / Ref. IL70FM74
TERRACOTA / Ref. IL70FT74
VERDE MILITAR / Ref. IL70FV74
VERDE ASPARGO / Ref. IL70FA74
AZUL PORTO / Ref. IL70FD74



REVISTEIRO

Peso Aprox.: 5,0kg

Materiais: Aço, Pintura Automotiva

OFF-WHITE / Ref. IL70FB30

CINZA FRESNO / Ref. IL70FC30

PRETO / Ref. IL70FP30

NUDE / Ref. IL70FG30

BEGE YOSEMITE / Ref. IL70FY30

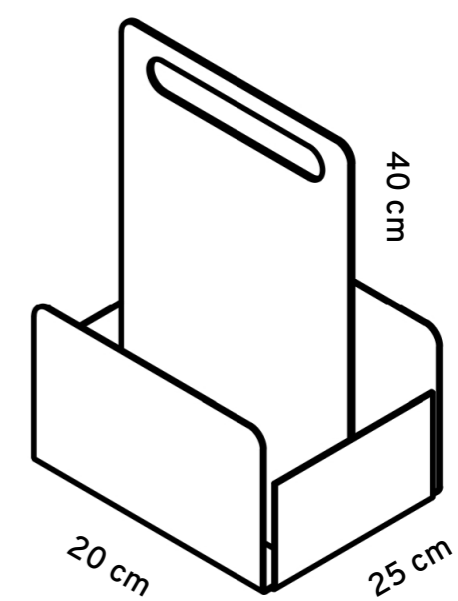
DAMASCO / Ref. IL70FM30

TERRACOTA / Ref. IL70FT30

VERDE MILITAR / Ref. IL70FV30

VERDE ASPARGO / Ref. IL70FA30

AZUL PORTO / Ref. IL70FD30





PORTA VINIL

Peso Aprox.: 7,0kg

Materiais: Aço, Pintura Automotiva

OFF-WHITE / Ref. IL70FB32

CINZA FRESNO / Ref. IL70FC32

PRETO / Ref. IL70FP32

NUDE / Ref. IL70FG32

BEGE YOSEMITE / Ref. IL70FY32

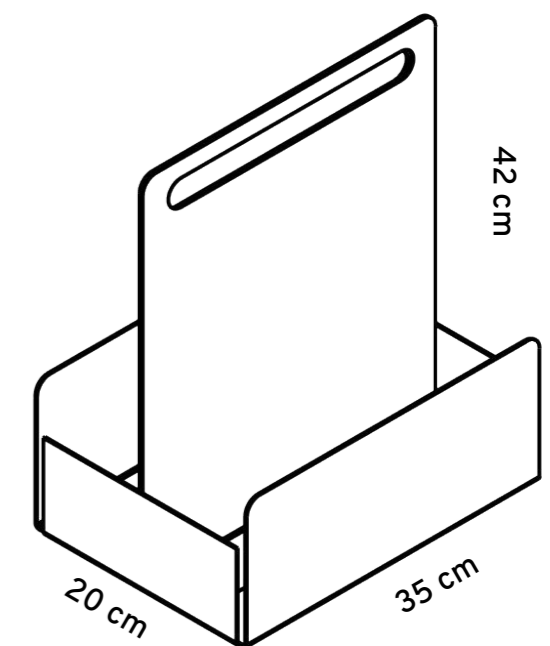
DAMASCO / Ref. IL70FM32

TERRACOTA / Ref. IL70FT32

VERDE MILITAR / Ref. IL70FV32

VERDE ASPARGO / Ref. IL70FA32

AZUL PORTO / Ref. IL70FD32





PORTA GUARDA-CHUVA

Peso Aprox.: 8,0kg

Materiais: Aço, Pintura Automotiva

OFF-WHITE / Ref. IL70FB50

CINZA FRESNO / Ref. IL70FC50

PRETO / Ref. IL70FP50

NUDE / Ref. IL70FG50

BEGE YOSEMITE / Ref. IL70FY50

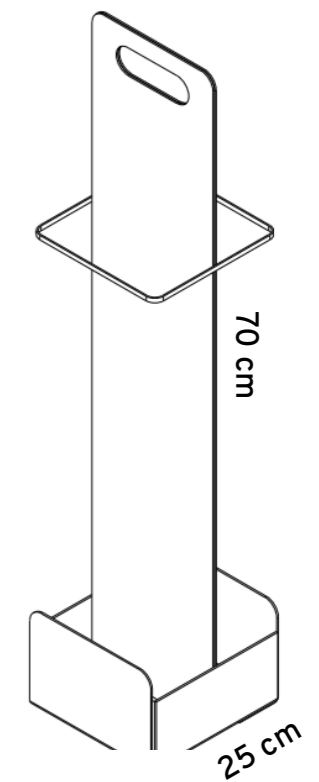
DAMASCO / Ref. IL70FM50

TERRACOTA / Ref. IL70FT50

VERDE MILITAR / Ref. IL70FV50

VERDE ASPARGO / Ref. IL70FA50

AZUL PORTO / Ref. IL70FD50





CESTOS JOY

Peso Aprox.: 6,0kg (Baixo) / 8,9kg (Alto)

Materiais: Aço, Pintura Automotiva

CESTO BAIXO

OFF-WHITE / Ref. IL70FB01

CINZA FRESNO / Ref. IL70FC01

PRETO / Ref. IL70FP01

NUDE / Ref. IL70FG01

BEGE YOSEMITE / Ref. IL70FY01

DAMASCO / Ref. IL70FM01

TERRACOTA / Ref. IL70FT01

VERDE MILITAR / Ref. IL70FV01

VERDE ASPARGO / Ref. IL70FA01

AZUL PORTO / Ref. IL70FD01

CESTO ALTO

OFF-WHITE / Ref. IL70FB02

CINZA FRESNO / Ref. IL70FC02

PRETO / Ref. IL70FP02

NUDE / Ref. IL70FG02

BEGE YOSEMITE / Ref. IL70FY02

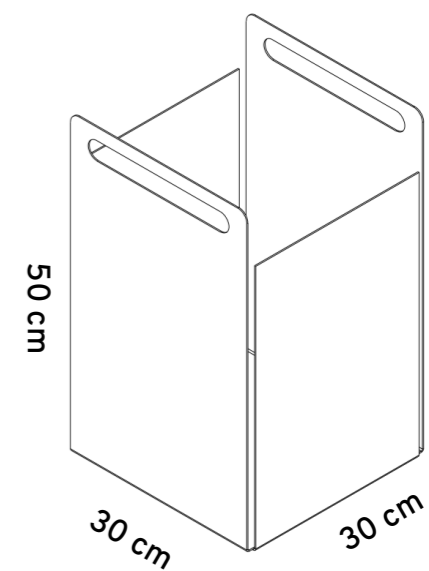
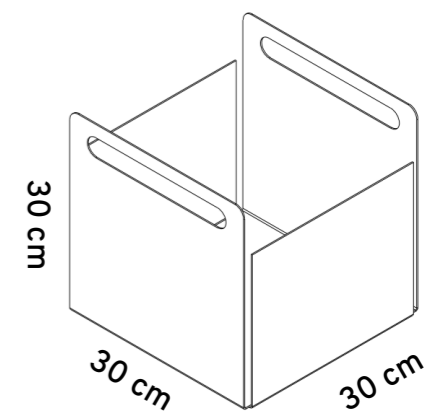
DAMASCO / Ref. IL70FM02

TERRACOTA / Ref. IL70FT02

VERDE MILITAR / Ref. IL70FV02

VERDE ASPARGO / Ref. IL70FA02

AZUL PORTO / Ref. IL70FD32



COLEÇÃO BABEL

Nada supera a forma como a criatividade se molda às necessidades do dia a dia, assim como o repentino contorno abstrato do fascínio.

O poder brasileiro de criar invenções inimagináveis é uma admiração à parte. Neste universo de afobação tudo tem que ser resolvido em primeira instância, a rotina sempre é imersa no afogo do relógio. Para isso, sempre é bom colocar o caos em ordem para aguçar a inspiração diária.

A Iludi desafia a combinação de cores e formatos reversos para apresentar a Coleção Babel. Para a escrivaninha de estudos, a mesa de trabalho monótona que clama por inspiração, ou a bancada lateral da sala que sempre está cheia de traquitanas. Se inspire pela multifuncionalidade.





ORGANIZADOR N2 TRICOLOR

Peso Aprox.: 1,5kg

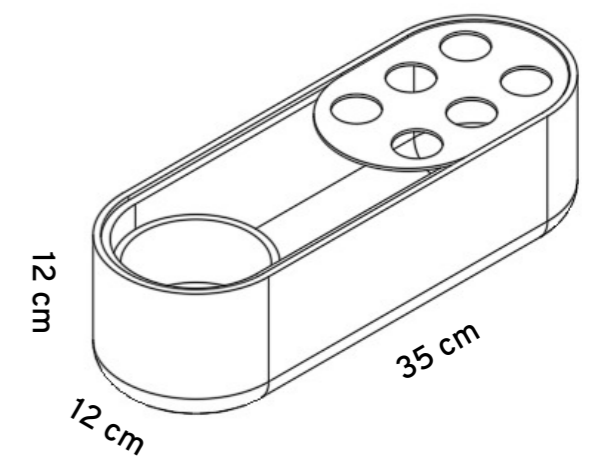
Materiais: Aço / PLA, Pintura Automotiva

TERRACOTA, AZUL PORTO, VERDE ASPARGOS / Ref. IL126F21

NUDE, OFF-WHITE, TERRACOTA / Ref. IL126F22

AZUL PORTO, OFF-WHITE, VERDE ASPARGOS / Ref. IL126F23

PRETO, OFF-WHITE, CINZA / Ref. IL126F24





VASO TRICOLOR

Peso Aprox.: 2,0kg

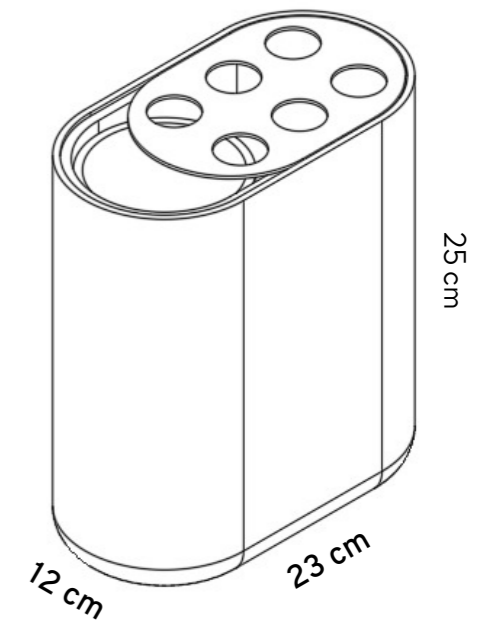
Materiais: Aço / PLA, Pintura Automotiva

TERRACOTA, AZUL PORTO, VERDE ASPARGOS / Ref. IL126F31

NUDE, OFF-WHITE, TERRACOTA / Ref. IL126F32

AZUL PORTO, OFF-WHITE, VERDE ASPARGOS / Ref. IL126F33

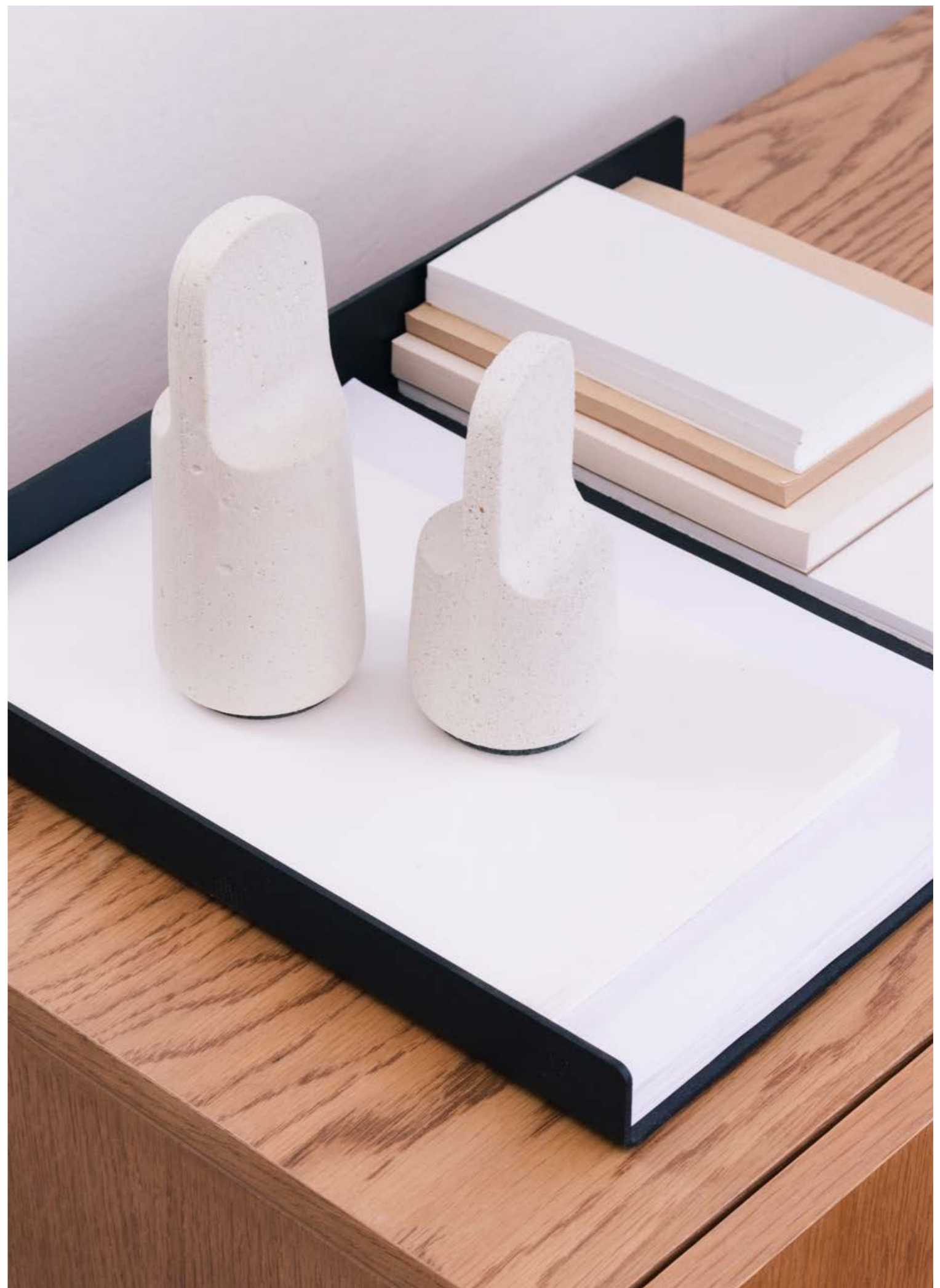
PRETO, OFF-WHITE, CINZA / Ref. IL126F34



COLEÇÃO ARTURITOS

Seja em Tóquio, Denver ou Moscou, imprimir ideias exigem organização. Retirar da caixa o caos e transformar em fatos, é um trabalho árduo que merece cuidado, atenção e, porque não, beleza.

A Coleção Arturitos, também conhecida pelo codinome "Los Pesos de Papel", desfila sobre a mesa um enredo inusitado. Peças em madeira ou concreto tramam um plano infalível: não deixar que seus documentos fujam, com personalidade e design.





CONJ. PESOS DE PAPEL ARTURITOS (5 PEÇAS)

Peso Aprox.: 3kg
Materiais: Concreto, Verniz

BRANCO / Ref. IL56FB02

PRETO / Ref. IL56FP02

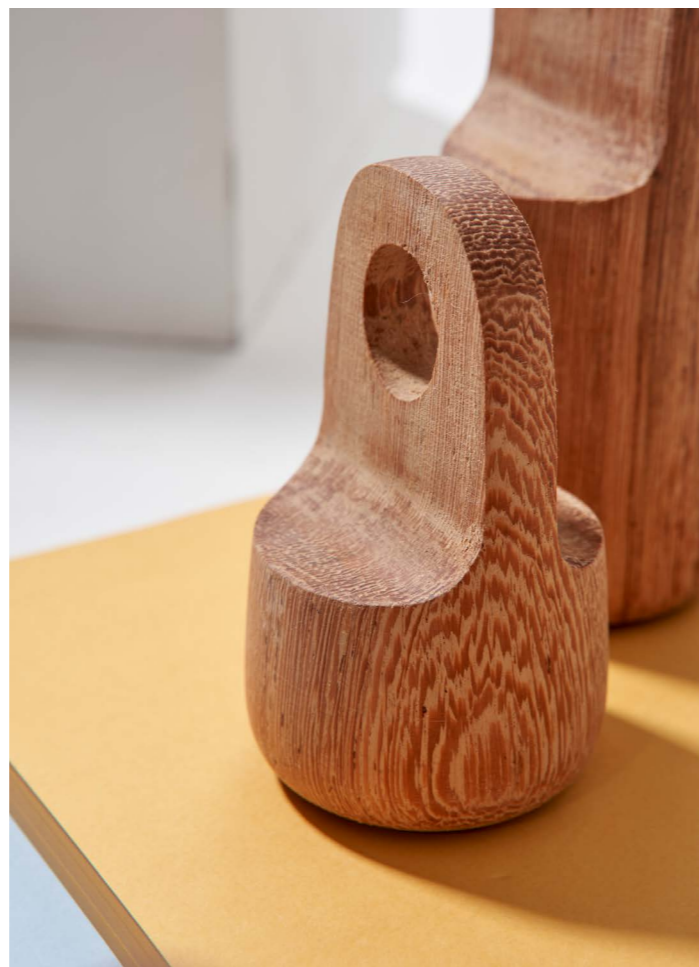
As peças de concreto são feitas manualmente e podem apresentar diferenças na textura e cor.



D7 cm

H11/13/14/16/17 cm

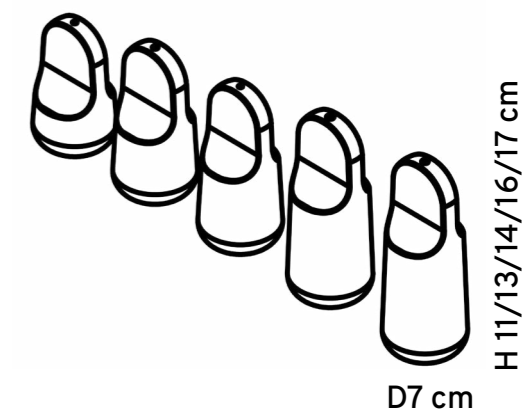




CONJ. PESOS DE PAPEL ARTURITOS (5 PEÇAS)

Peso Aprox.: 1,8kg
Materiais: Madeira Maciça

NATURAL / Ref. IL56FN01
OFF-WHITE / Ref. IL56FB01
BEGE YOSEMITE / Ref. IL56FY01
EBANIZADO / Ref. IL56FP01



H 11/13/14/16/17 cm

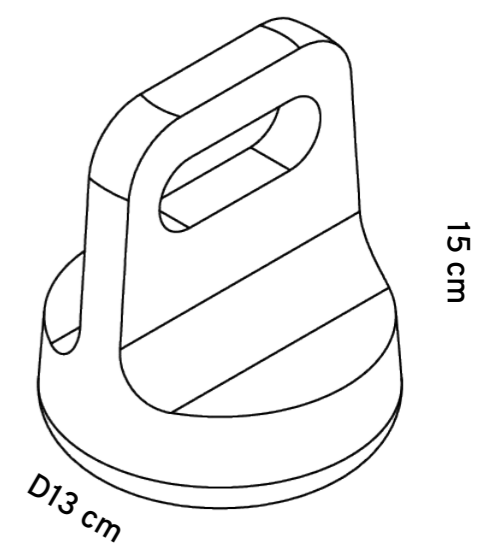
D7 cm



PESOS DE PAPEL ARTURITOS GG (1 PEÇA)

Peso Aprox.: 1,0kg
Materiais: Madeira Maciça

NATURAL / Ref. IL56FN03
OFF-WHITE / Ref. IL56FB03
BEGE YOSEMITE / Ref. IL56FY03
EBANIZADA / Ref. IL56FP03



COLEÇÃO CERDAS

“Removendo a poeira no canto dos sonhos para devolver o encanto ao coração...”

Lilian Vereza

—

Em cada cantinho existe uma partícula de vida, trazida pelo vento em movimento que cai sob o objeto corpóreo. A poeira se diz ser uma ampulheta aberta, querendo contar uma história sob a outra, mas o poeta precisa do seu espaço livre para compor sua nova criação.





ESCOVAS OFFICE CERDAS

Peso Aprox.: 0,5kg

Materiais: Madeira Maciça / Cerda Sintética

ESCOVA OFFICE P

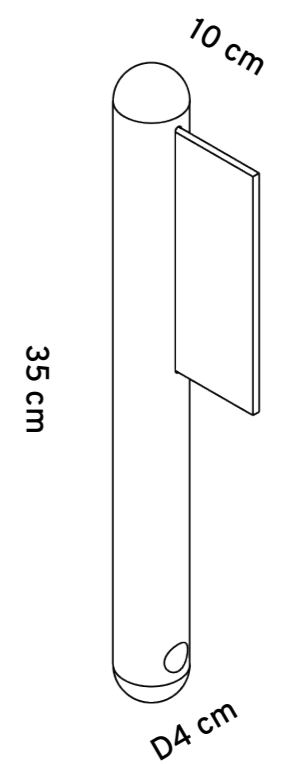
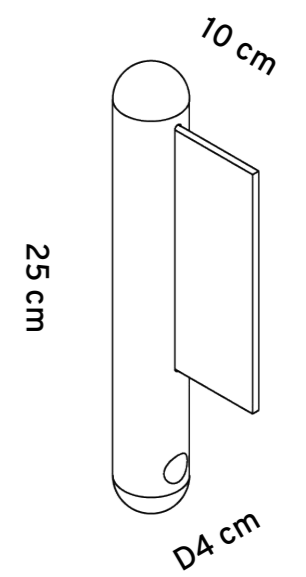
NATURAL / Ref. IL143FN1

EBANIZADO / Ref. IL143FP1

ESCOVA OFFICE G

NATURAL / Ref. IL143FN2

EBANIZADO / Ref. IL143FP2





COLEÇÃO CERDAS

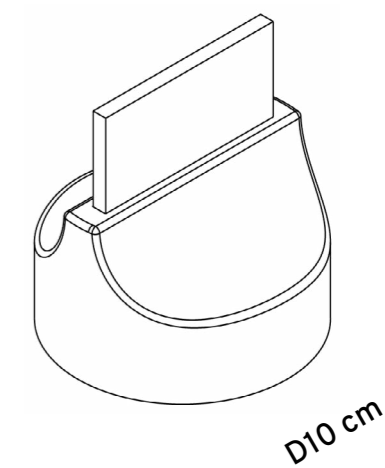
Peso Aprox.: 0,2kg

Materiais: Madeira Maciça / Cerda Sintética

ESCOVA OFFICE PP

NATURAL / Ref. IL143FN3

EBANIZADO / Ref. IL143FP3



D10 cm



COLEÇÃO CERDAS

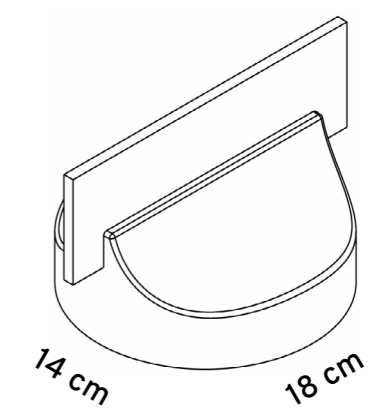
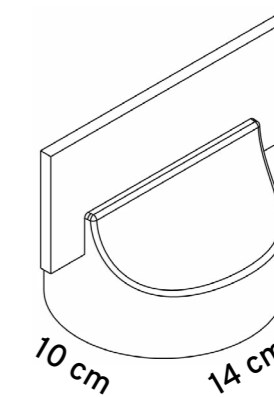
Peso Aprox.: 0,6kg (Par)

Materiais: Madeira Maciça / Cerda Sintética

PESOS DE PAPEL (PAR)

NATURAL / Ref. IL143FN4

EBANIZADO / Ref. IL143FP4





Projeto: Boscardin Corsi / Foto: Eduardo Macarios

COLEÇÃO KOBÉ

Inspirada na cultura japonesa, a linha exibe o encontro entre design e espírito. Formas simples, que refutam o óbvio, conduzem a cena para um imaginário oriental, onde a tradição se vê presente e em harmonia com pulsar urbano.

Disponível em duas versões, natural e black, a linha tem na justaposição do antigo e o novo, seu traço marcante.

Uma "oriental fusion" verdadeira, que, para os ambientes, funciona como um espelho da personalidade.





POTES

Peso Aprox.: 0.7kg (Baixo) / 0.85kg (Médio) / 0.95kg (Alto)

Materiais: Alumínio, Pintura Automotiva / Madeira

POTE BAIXO

OFF-WHITE, TAMPO NATURAL, ACESSÓRIO OFF-WHITE / Ref. IL50PNB1

PRETO, TAMPO EBANIZADO, ACESSÓRIO PRETO FOSCO / Ref. IL50PPP1

PRETO, TAMPO NATURAL, ACESSÓRIO PRETO FOSCO / Ref. IL50PNP1

NUDE, TAMPO NATURAL, ACESSÓRIO TERRACOTA / Ref. IL50PNG1

BEGE YOSEMITE, TAMPO NATURAL, ACESSÓRIO NUDE / Ref. IL50PNY1

TERRACOTA, TAMPO NATURAL, ACESSÓRIO NUDE / Ref. IL50PNT1

VERDE MILITAR, TAMPO NATURAL, ACESSÓRIO VERDE MILITAR / Ref. IL50PNV1

VERDE ASPARGO, TAMPO NATURAL, ACESSÓRIO NUDE / Ref. IL50PNA1

POTE MÉDIO

OFF-WHITE, TAMPO NATURAL, ACESSÓRIO OFF-WHITE / Ref. IL50PNB2

PRETO, TAMPO EBANIZADO, ACESSÓRIO PRETO FOSCO / Ref. IL50PPP2

PRETO, TAMPO NATURAL, ACESSÓRIO PRETO FOSCO / Ref. IL50PNP2

NUDE, TAMPO NATURAL, ACESSÓRIO TERRACOTA / Ref. IL50PNG2

BEGE YOSEMITE, TAMPO NATURAL, ACESSÓRIO NUDE / Ref. IL50PNY2

TERRACOTA, TAMPO NATURAL, ACESSÓRIO NUDE / Ref. IL50PNT2

VERDE MILITAR, TAMPO NATURAL, ACESSÓRIO VERDE MILITAR / Ref. IL50PNV2

VERDE ASPARGO, TAMPO NATURAL, ACESSÓRIO NUDE / Ref. IL50PNA2

POTE ALTO

OFF-WHITE, TAMPO NATURAL, ACESSÓRIO OFF-WHITE / Ref. IL50PNB3

PRETO, TAMPO EBANIZADO, ACESSÓRIO PRETO FOSCO / Ref. IL50PPP3

PRETO, TAMPO NATURAL, ACESSÓRIO PRETO FOSCO / Ref. IL50PNP3

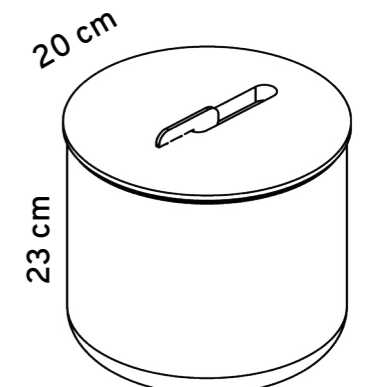
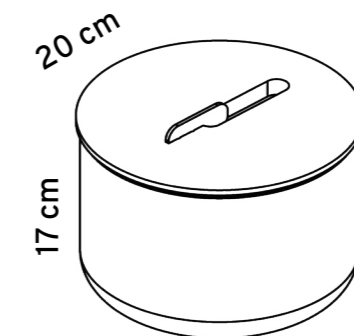
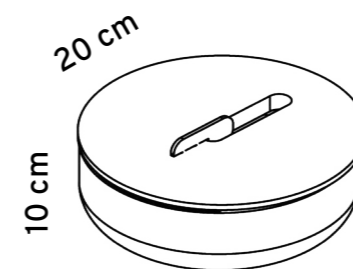
NUDE, TAMPO NATURAL, ACESSÓRIO TERRACOTA / Ref. IL50PNG3

BEGE YOSEMITE, TAMPO NATURAL, ACESSÓRIO NUDE / Ref. IL50PNY3

TERRACOTA, TAMPO NATURAL, ACESSÓRIO NUDE / Ref. IL50PNT3

VERDE MILITAR, TAMPO NATURAL, ACESSÓRIO VERDE MILITAR / Ref. IL50PNV3

VERDE ASPARGO, TAMPO NATURAL, ACESSÓRIO NUDE / Ref. IL50PNA3





COLEÇÃO KYOTO

Ao erguemos a vista, não vemos fronteiras.
(Provérbio japonês)

Quando aprendemos com nossos preceitos, nos tornamos capazes de escrever novas histórias. Olhar para frente e fazer diferente é tornar menos míope a consciência de quem e o que somos.

A cultura japonesa está repleta de exemplos em que tradições se despem de mãos dadas com inovações. Traduções contemporâneas onde o respeito impera entre os contrastes.

Na Coleção Kyoto a Iludi transforma alumínio e madeira em potes de três tamanhos. Homenagens minimalistas à célebre cerâmica Asahiyaki e a todos aqueles que ousam quebrar paradigmas com elegância e personalidade. O oriente ensina que é preciso transcender para criar.



POTES KYOTO

Peso Aprox.: 0.7kg (P) / 0,85kg (M) / 0,95kg (G)
 Materiais: Alumínio, Pintura Automotiva / Madeira

POTE P

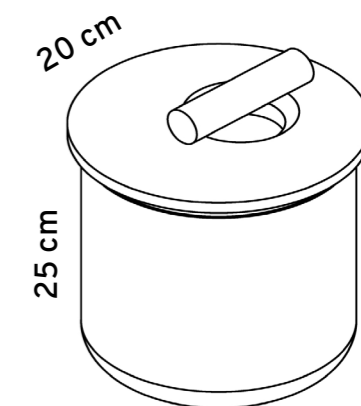
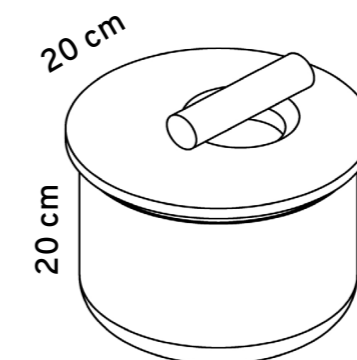
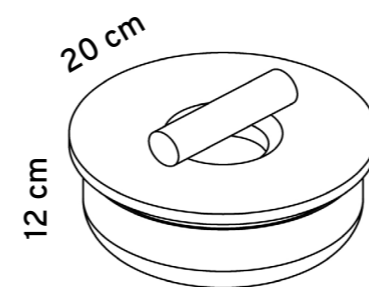
OFF-WHITE, TAMPO NATURAL, ACESSÓRIO NATURAL / Ref. IL74PNB1
 BEGE YOSEMITE, TAMPO NATURAL, ACESSÓRIO NATURAL / Ref. IL74PNY1
 NUDE, TAMPO NATURAL, ACESSÓRIO NATURAL / Ref. IL74PNG1
 TERRACOTA, TAMPO NATURAL, ACESSÓRIO NATURAL / Ref. IL74PNT1
 PRETO, TAMPO EBANIZADO, ACESSÓRIO NATURAL / Ref. IL74PPP1
 PRETO, TAMPO NATURAL, ACESSÓRIO EBANIZADO / Ref. IL74PNP1
 VERDE MILITAR, TAMPO NATURAL, ACESSÓRIO NATURAL / Ref. IL74PNV1
 VERDE ASPARGO, TAMPO NATURAL, ACESSÓRIO NATURAL / Ref. IL74PNA1
 AZUL PORTO, TAMPO NATURAL, ACESSÓRIO NATURAL / Ref. IL74PND1

POTE M

OFF-WHITE, TAMPO NATURAL, ACESSÓRIO NATURAL / Ref. IL74PNB2
 BEGE YOSEMITE, TAMPO NATURAL, ACESSÓRIO NATURAL / Ref. IL74PNY2
 NUDE, TAMPO NATURAL, ACESSÓRIO NATURAL / Ref. IL74PNG2
 TERRACOTA, TAMPO NATURAL, ACESSÓRIO NATURAL / Ref. IL74PNT2
 PRETO, TAMPO EBANIZADO, ACESSÓRIO NATURAL / Ref. IL74PPP2
 PRETO, TAMPO NATURAL, ACESSÓRIO EBANIZADO / Ref. IL74PNP2
 VERDE MILITAR, TAMPO NATURAL, ACESSÓRIO NATURAL / Ref. IL74PNV2
 VERDE ASPARGO, TAMPO NATURAL, ACESSÓRIO NATURAL / Ref. IL74PNA2
 AZUL PORTO, TAMPO NATURAL, ACESSÓRIO NATURAL / Ref. IL74PND2

POTE G

OFF-WHITE, TAMPO NATURAL, ACESSÓRIO NATURAL / Ref. IL74PNB3
 BEGE YOSEMITE, TAMPO NATURAL, ACESSÓRIO NATURAL / Ref. IL74PNY3
 NUDE, TAMPO NATURAL, ACESSÓRIO NATURAL / Ref. IL74PNG3
 TERRACOTA, TAMPO NATURAL, ACESSÓRIO NATURAL / Ref. IL74PNT3
 PRETO, TAMPO EBANIZADO, ACESSÓRIO NATURAL / Ref. IL74PPP3
 PRETO, TAMPO NATURAL, ACESSÓRIO EBANIZADO / Ref. IL74PNP3
 VERDE MILITAR, TAMPO NATURAL, ACESSÓRIO NATURAL / Ref. IL74PNV3
 VERDE ASPARGO, TAMPO NATURAL, ACESSÓRIO NATURAL / Ref. IL74PNA3
 AZUL PORTO, TAMPO NATURAL, ACESSÓRIO NATURAL / Ref. IL74PND3





POTE GG

Peso Aprox.: 0.85kg

Materiais: Alumínio, Pintura Automotiva / Madeira

OFF-WHITE, TAMPO NATURAL, ACESSÓRIO NATURAL / Ref. IL74PNB4

BEGE YOSEMITE, TAMPO NATURAL, ACESSÓRIO NATURAL / Ref. IL74PNY4

NUDE, TAMPO NATURAL, ACESSÓRIO NATURAL / Ref. IL74PNG4

TERRACOTA, TAMPO NATURAL, ACESSÓRIO NATURAL / Ref. IL74PNT4

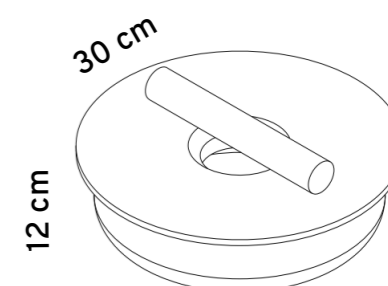
PRETO, TAMPO EBANIZADO, ACESSÓRIO NATURAL / Ref. IL74PPP4

PRETO, TAMPO NATURAL, ACESSÓRIO EBANIZADO / Ref. IL74PNP4

VERDE MILITAR, TAMPO NATURAL, ACESSÓRIO NATURAL / Ref. IL74PNV4

VERDE ASPARGO, TAMPO NATURAL, ACESSÓRIO NATURAL / Ref. IL74PNA4

AZUL PORTO, TAMPO NATURAL, ACESSÓRIO NATURAL / Ref. IL74PND4



ESPELHO ALPINA

A Coleção Alpina, composta por três espelhos em diferentes tamanhos, remete às gotas do orvalho, pensado para montagens componíveis os espelhos integram a natureza ao interior.



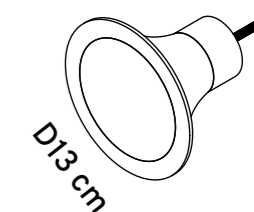


ESPELHOS ALPINA

Peso Aprox.: 0,4kg (P) / 0,5kg (M) / 0,6kg (G)
Materiais: Madeira / Espelho / PLA, Pintura Automotiva

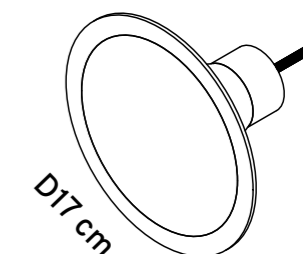
ESPELHO P

OFF-WHITE / Ref. IL84ENB1
CINZA FRESNO / Ref. IL84ENC1
PRETO / Ref. IL84ENP1
NUDE / Ref. IL84ENG1
BEGE YOSEMITE / Ref. IL84ENY1
DAMASCO / Ref. IL84ENM1
TERRACOTA / Ref. IL84ENT1
VERDE MILITAR / Ref. IL84ENV1
VERDE ASPARGO / Ref. IL84ENA1
AZUL PORTO / Ref. IL84END1



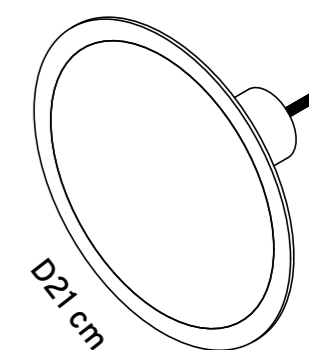
ESPELHO M

OFF-WHITE / Ref. IL84ENB2
CINZA FRESNO / Ref. IL84ENC2
PRETO / Ref. IL84ENP2
NUDE / Ref. IL84ENG2
BEGE YOSEMITE / Ref. IL84ENY2
DAMASCO / Ref. IL84ENM2
TERRACOTA / Ref. IL84ENT2
VERDE MILITAR / Ref. IL84ENV2
VERDE ASPARGO / Ref. IL84ENA2
AZUL PORTO / Ref. IL84END2



ESPELHO G

OFF-WHITE / Ref. IL84ENB3
CINZA FRESNO / Ref. IL84ENC3
PRETO / Ref. IL84ENP3
NUDE / Ref. IL84ENG3
BEGE YOSEMITE / Ref. IL84ENY3
DAMASCO / Ref. IL84ENM3
TERRACOTA / Ref. IL84ENT3
VERDE MILITAR / Ref. IL84ENV3
VERDE ASPARGO / Ref. IL84ENA3
AZUL PORTO / Ref. IL84END3



ideias em movimento





ILUDI FOR LIVE.

Coleções desenvolvidas para celebrar o dia-a-dia com originalidade. Peças elegantes, que refletem o consumidor, em linhas arrojadas e funcionais. Elas fazem a diferença e carregam consigo a essência e o lifestyle Iludi.

COLEÇÃO RAMALHETE

“Quando as palavras fogem, as flores falam.”

Bruce Currie

-

A Coleção Ramalhete aflora sob as luzes da simplicidade. Pétalas que se encontram e buscam na catarse do olhar as cores sublimes dos sorrisos. E o que seria a felicidade senão um ramalhete feito de pequenas alegrias?

Para a linha criativa, a Iludi transforma vasos em púlpitos. Pedestais que elevam o natural ao seu status divino e o permitem voz. Seja ressaltando a beleza individual ou formando arranjos únicos, os 8 formatos do repertório formam um buquê de possibilidades que transformam ambientes com sua aura minimalista.

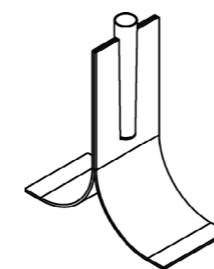




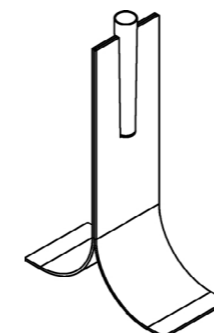
Projeto: Hobjeto Arquitetura / Foto: Denilson Machado



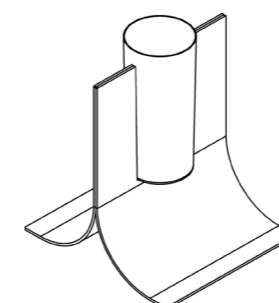
Materiais: Aço, Pintura Automotiva



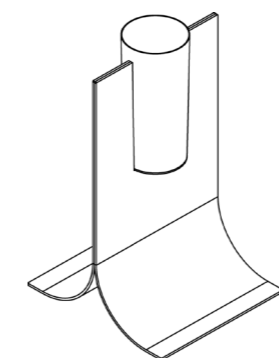
VASO N1 BAIXO
27(h) x 10(l) x 22(p)



VASO N1 ALTO
37(h) x 10(l) x 22(p)



VASO N2 BAIXO
27(h) x 20(l) x 22(p)



VASO N2 ALTO
37(h) x 20(l) x 22(p)

VASO N1 BAIXO

Peso Aprox.: 1.2kg

OFF-WHITE / Ref. IL66VB11
CINZA FRESNO / Ref. IL66VC11
PRETO / Ref. IL66VP11
NUDE / Ref. IL66VG11
BEGE YOSEMITE / Ref. IL66VY11
DAMASCO / Ref. IL66VM11
TERRACOTA / Ref. IL66VT11
VERDE MILITAR / Ref. IL66VV11
VERDE ASPARGO / Ref. IL66VA11
AZUL PORTO / Ref. IL66VD11

VASO N1 ALTO

Peso Aprox.: 1.4kg

OFF-WHITE / Ref. IL66VB12
CINZA FRESNO / Ref. IL66VC12
PRETO / Ref. IL66VP12
NUDE / Ref. IL66VG12
BEGE YOSEMITE / Ref. IL66VY12
DAMASCO / Ref. IL66VM12
TERRACOTA / Ref. IL66VT12
VERDE MILITAR / Ref. IL66VV12
VERDE ASPARGO / Ref. IL66VA12
AZUL PORTO / Ref. IL66VD12

VASO N2 BAIXO

Peso Aprox.: 1.8kg

OFF-WHITE / Ref. IL66VB21
CINZA FRESNO / Ref. IL66VC21
PRETO / Ref. IL66VP21
NUDE / Ref. IL66VG21
BEGE YOSEMITE / Ref. IL66VY21
DAMASCO / Ref. IL66VM21
TERRACOTA / Ref. IL66VT21
VERDE MILITAR / Ref. IL66VV21
VERDE ASPARGO / Ref. IL66VA21
AZUL PORTO / Ref. IL66VD21

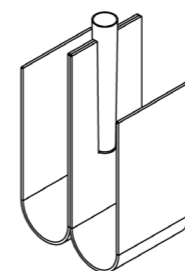
VASO N2 ALTO

Peso Aprox.: 2.3kg

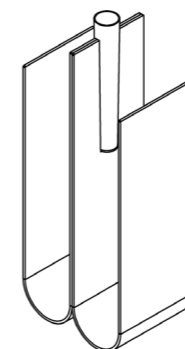
OFF-WHITE / Ref. IL66VB22
CINZA FRESNO / Ref. IL66VC22
PRETO / Ref. IL66VP22
NUDE / Ref. IL66VG22
BEGE YOSEMITE / Ref. IL66VY22
DAMASCO / Ref. IL66VM22
TERRACOTA / Ref. IL66VT22
VERDE MILITAR / Ref. IL66VV22
VERDE ASPARGO / Ref. IL66VA22
AZUL PORTO / Ref. IL66VD22



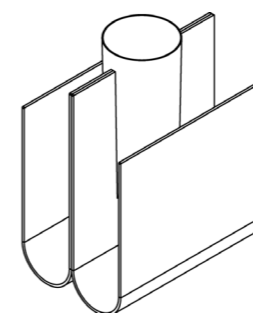
Materiais: Aço, Pintura Automotiva



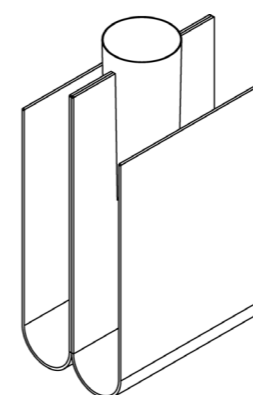
VASO N3 BAIXO
27(h) x 10(l) x 22(p)



VASO N3 ALTO
37(h) x 10(l) x 22(p)



VASO N4 BAIXO
27(h) x 20(l) x 22(p)



VASO N4 ALTO
37(h) x 20(l) x 22(p)

VASO N3 BAIXO

Peso Aprox.: 1.6kg

OFF-WHITE / Ref. IL66VB31
CINZA FRESNO / Ref. IL66VC31
PRETO / Ref. IL66VP31
NUDE / Ref. IL66VG31
BEGE YOSEMITE / Ref. IL66VY31
DAMASCO / Ref. IL66VM31
TERRACOTA / Ref. IL66VT31
VERDE MILITAR / Ref. IL66VV31
VERDE ASPARGO / Ref. IL66VA31
AZUL PORTO / Ref. IL66VD31

VASO N3 ALTO

Peso Aprox.: 2.3kg

OFF-WHITE / Ref. IL66VB32
CINZA FRESNO / Ref. IL66VC32
PRETO / Ref. IL66VP32
NUDE / Ref. IL66VG32
BEGE YOSEMITE / Ref. IL66VY32
DAMASCO / Ref. IL66VM32
TERRACOTA / Ref. IL66VT32
VERDE MILITAR / Ref. IL66VV32
VERDE ASPARGO / Ref. IL66VA32
AZUL PORTO / Ref. IL66VD32

VASO N4 BAIXO

Peso Aprox.: 3kg

OFF-WHITE / Ref. IL66VB41
CINZA FRESNO / Ref. IL66VC41
PRETO / Ref. IL66VP41
NUDE / Ref. IL66VG41
BEGE YOSEMITE / Ref. IL66VY41
DAMASCO / Ref. IL66VM41
TERRACOTA / Ref. IL66VT41
VERDE MILITAR / Ref. IL66VV41
VERDE ASPARGO / Ref. IL66VA41
AZUL PORTO / Ref. IL66VD41

VASO N4 ALTO

Peso Aprox.: 4kg

OFF-WHITE / Ref. IL66VB42
CINZA FRESNO / Ref. IL66VC42
PRETO / Ref. IL66VP42
NUDE / Ref. IL66VG42
BEGE YOSEMITE / Ref. IL66VY42
DAMASCO / Ref. IL66VM42
TERRACOTA / Ref. IL66VT42
VERDE MILITAR / Ref. IL66VV42
VERDE ASPARGO / Ref. IL66VA42
AZUL PORTO / Ref. IL66VD42
OFF-WHITE / Ref. IL66VB42

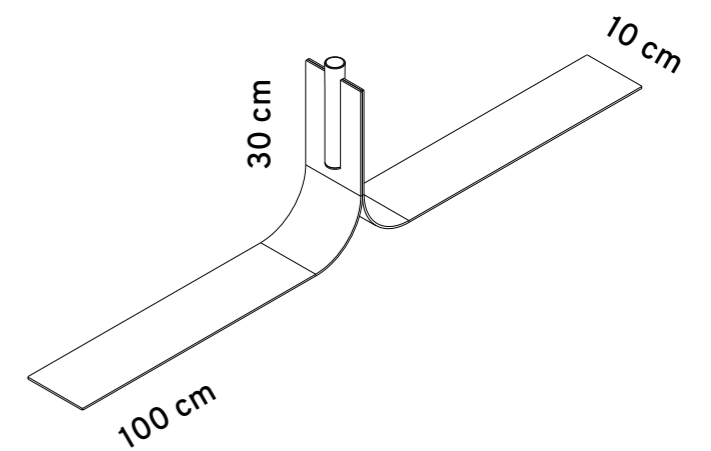




CENTRO DE MESA

Peso Aprox.: 2kg
Materiais: Aço, Pintura Automotiva

OFF-WHITE / Ref. IL66MB01
CINZA FRESNO / Ref. IL66MC01
PRETO / Ref. IL66MP01
NUDE / Ref. IL66MG01
BEGE YOSEMITE / Ref. IL66MY01
DAMASCO / Ref. IL66MM01
TERRACOTA / Ref. IL66MT01
VERDE MILITAR / Ref. IL66MV01
VERDE ASPARGO / Ref. IL66MA01
AZUL PORTO / Ref. IL66MD01



COLEÇÃO TAG

"Meu tempo tornou-se escasso para debater rótulos. Quero a essência. Minha alma tem pressa".

Rubem Alves



Para muitos, o excesso de simplicidade carece de legendas. Por qual motivo é tão complicado entender o que simplesmente é. É realmente necessário encontrar todas as respostas?

A Coleção Tag descarta todos os pós-significados. Formas simples, concretas, deixam brotar em suas laterais espaços perfeitos para discussões. Porquê? Para quê? Mal sabem que a resposta estava logo no primeiro olhar, ainda em silêncio.

Seria uma alça? Seria um espaço para etiqueta? O que seria? Essa resposta é mesmo necessária? Não basta apenas, ser?

Em tamanhos diversos, os vasos da coleção são suportes perfeitos em diversas situações. Como centro de mesa ou espalhados ao chão, a Coleção Tag descarta rótulos em prol da personalidade de cada ambiente.



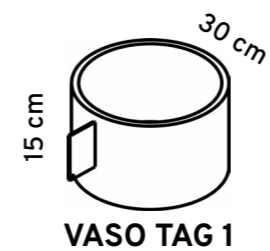


Projeto: Sala2Arquitetura / Foto: Maura Mello

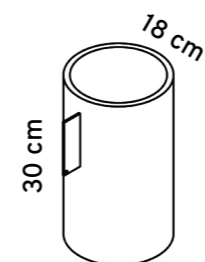
VASOS TAG

Peso Aprox.: 5kg

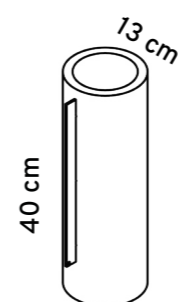
Materiais: Concreto, Verniz / Aço, Pintura Automotiva



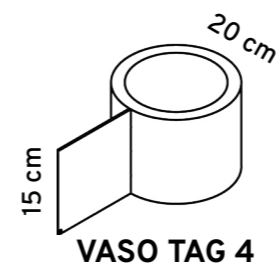
VASO TAG 1



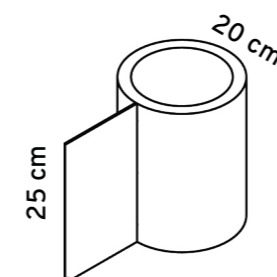
VASO TAG 2



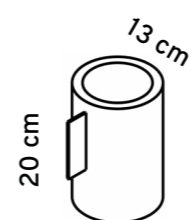
VASO TAG 3



VASO TAG 4



VASO TAG 5



VASO TAG 6

VASO TAG 1

BRANCO, ACESSÓRIO PRETO / Ref. IL41VBP1

PRETO, ACESSÓRIO PRETO / Ref. IL41VPP1

OFF-WHITE, ACESSÓRIO OFF-WHITE / Ref. IL41VBB1

VASO TAG 2

BRANCO, ACESSÓRIO PRETO / Ref. IL41VBP2

PRETO, ACESSÓRIO PRETO / Ref. IL41VPP2

OFF-WHITE, ACESSÓRIO OFF-WHITE / Ref. IL41VBB2

VASO TAG 3

BRANCO, ACESSÓRIO PRETO / Ref. IL41VBP3

PRETO, ACESSÓRIO PRETO / Ref. IL41VPP3

OFF-WHITE, ACESSÓRIO OFF-WHITE / Ref. IL41VBB3

VASO TAG 4

BRANCO, ACESSÓRIO PRETO / Ref. IL41VBP4

PRETO, ACESSÓRIO PRETO / Ref. IL41VPP4

OFF-WHITE, ACESSÓRIO OFF-WHITE / Ref. IL41VBB4

VASO TAG 5

BRANCO, ACESSÓRIO PRETO / Ref. IL41VBP5

PRETO, ACESSÓRIO PRETO / Ref. IL41VPP5

OFF-WHITE, ACESSÓRIO OFF-WHITE / Ref. IL41VBB5

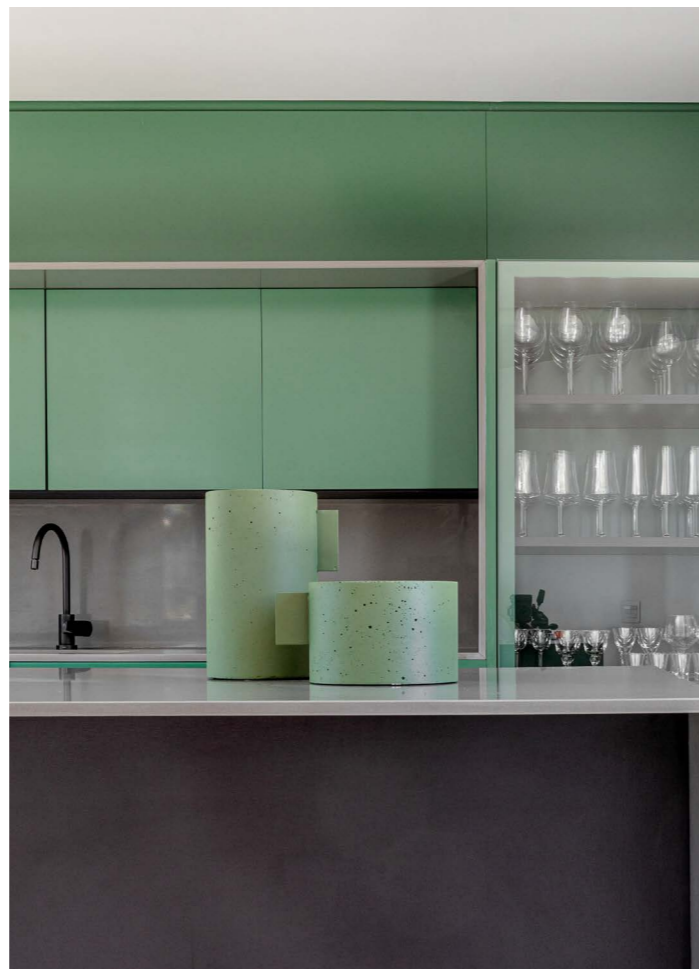
VASO TAG 6

BRANCO, ACESSÓRIO PRETO / Ref. IL41VBP6

PRETO, ACESSÓRIO PRETO / Ref. IL41VPP6

OFF-WHITE, ACESSÓRIO OFF-WHITE / Ref. IL41VBB6

As peças de concreto são feitas manualmente e podem apresentar diferenças na textura e cor.

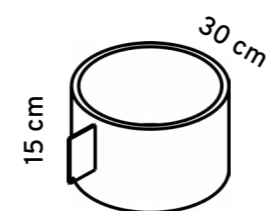


Projeto: Vanessa Larré / Foto: Fabio Jr Severo

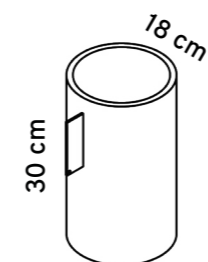
COLEÇÃO TAG, EDIÇÃO ESPECIAL

Peso Aprox.: 5kg

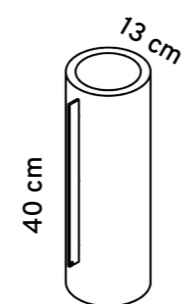
Materiais: Concreto, Verniz / Aço, Pintura Automotiva



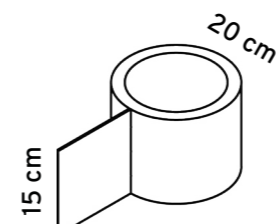
VASO TAG 1



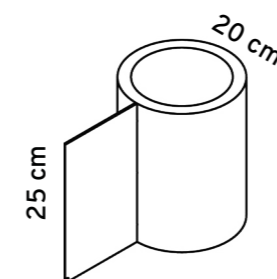
VASO TAG 2



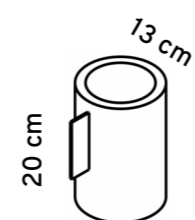
VASO TAG 3



VASO TAG 4



VASO TAG 5



VASO TAG 6

VASO TAG 1

NUDE / Ref. IL41VGG1

BEGE YOSEMITE / Ref. IL41VYY1

TERRACOTA / Ref. IL41VTT1

VERDE MILITAR / Ref. IL41VWV1

VASO TAG 2

NUDE / Ref. IL41VGG2

BEGE YOSEMITE / Ref. IL41VYY2

TERRACOTA / Ref. IL41VTT2

VERDE MILITAR / Ref. IL41VWV2

VASO TAG 3

NUDE / Ref. IL41VGG3

BEGE YOSEMITE / Ref. IL41VYY3

TERRACOTA / Ref. IL41VTT3

VERDE MILITAR / Ref. IL41VWV3

VASO TAG 4

NUDE / Ref. IL41VGG4

BEGE YOSEMITE / Ref. IL41VYY4

TERRACOTA / Ref. IL41VTT4

VERDE MILITAR / Ref. IL41VWV4

VASO TAG 5

NUDE / Ref. IL41VGG5

BEGE YOSEMITE / Ref. IL41VYY5

TERRACOTA / Ref. IL41VTT5

VERDE MILITAR / Ref. IL41VWV5

VASO TAG 6

NUDE / Ref. IL41VGG6

BEGE YOSEMITE / Ref. IL41VYY6

TERRACOTA / Ref. IL41VTT6

VERDE MILITAR / Ref. IL41VWV6

As peças de concreto são feitas manualmente e podem apresentar diferenças na textura e cor.



COLEÇÃO PAMPULHA

Por Guillermo Salhón e Ana Sosa, Uruguai

“Não basta sentir a chegada dos dias lindos. É necessário proclamar: Os dias ficaram lindos.”

Carlos Drummond de Andrade

–

De longe impressiona, sem vírgulas e sem meia volta. Entre quinas, contornos, Niemeyers e Drummonds, o horizonte belo expressa a liberdade.

As linhas retas implicam sentimentos orgânicos, mas também curvilíneos. Dualidades contrastantes, mas que não mais se prendem em moldes entediantes.

A Coleção Pampulha, dos designers Guillermo Salhón e Ana Sosa, do Estúdio Diário, estúdio estabelecido em Montevideú, Uruguai marca presença com objetos funcionais em aço dobrado, que se redobram em formas livres e marcantes





VASOS PAMPULHA

Peso Aprox.: 3,0kg (Baixo) / 3,5kg (Médio) / 4,0kg (Alto)
Materiais: Concreto, Verniz / Alumínio, Pintura Automotiva

VASO BAIXO

OFF-WHITE TEX / Ref. IL79VBB1
BEGE / Ref. IL79VGB1

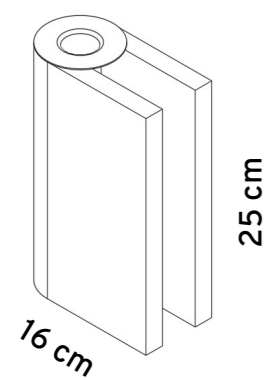
VASO MÉDIO

OFF-WHITE TEX / Ref. IL79VBB2
BEGE / Ref. IL79VGB2

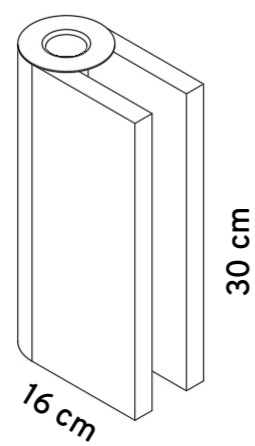
VASO ALTO

OFF-WHITE TEX / Ref. IL79VBB3
BEGE / Ref. IL79VGB3

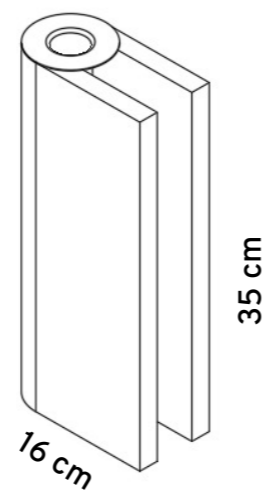
As peças de concreto são feitas manualmente e podem apresentar diferenças na textura e cor.



VASO BAIXO



VASO MÉDIO



VASO ALTO

COLEÇÃO VELA

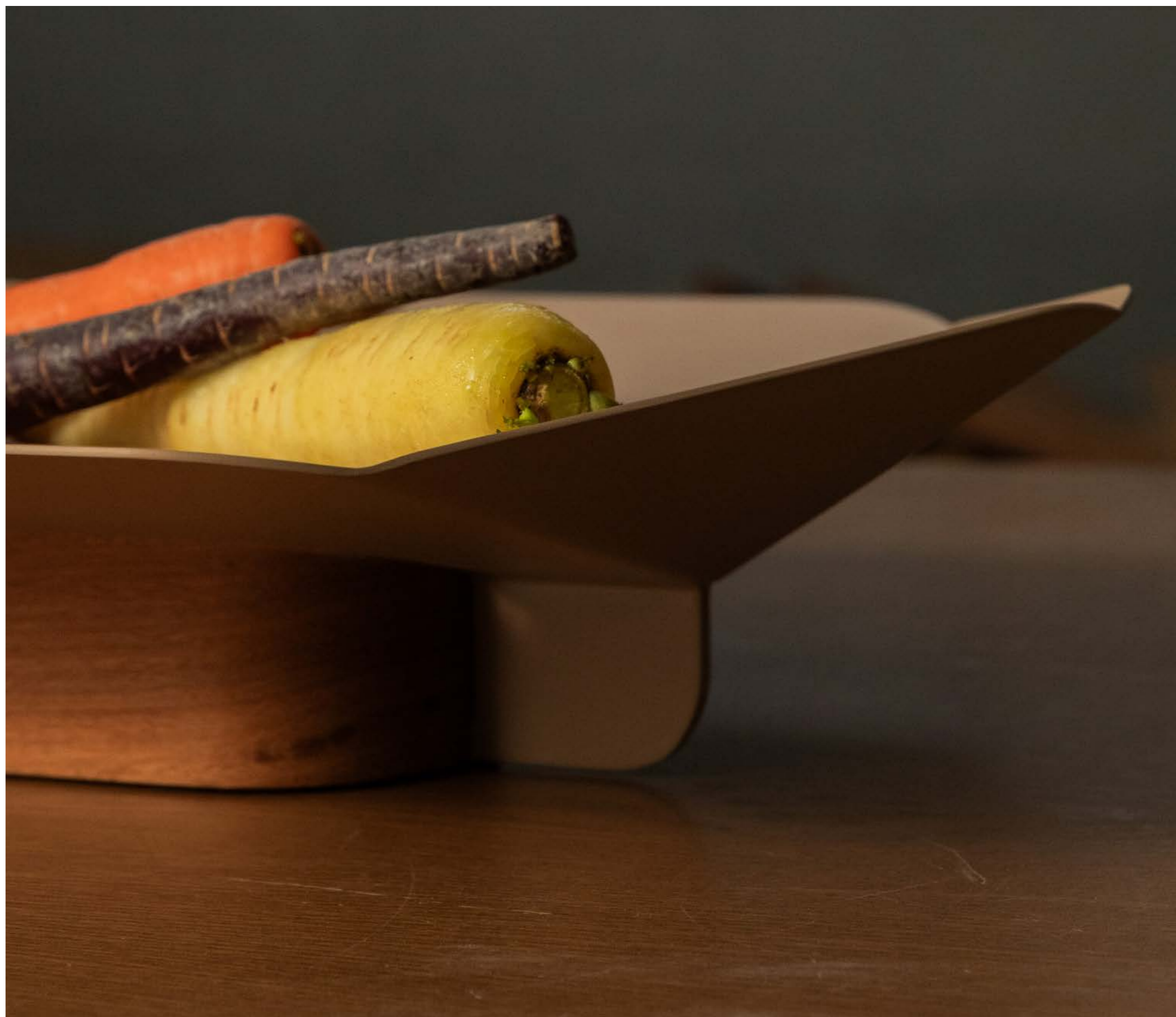
Por Mario Alessiani, Itália

O lápis risca um traço reto, a régua acompanha em medidas exatas o desenho. O minimalismo acende o insight principal, desprendendo do papel abstrato o objeto físico essencial.

Sem nada mais do que o necessário.

A objetividade nas formas simples, o metal é dobrado e cortado para apresentar sutilmente sua função estrutural impreterível.

A Coleção Vela é assinada pelo designer italiano Mario Alessiani para a Iludi, o encontro dos hemisférios para celebrar o design.





CENTRO P

Peso Aprox.: 3,0kg

Materiais: Aço, Pintura Automotiva / Madeira

OFF-WHITE / BASE: MADEIRA NATURAL / Ref. IL112BN1

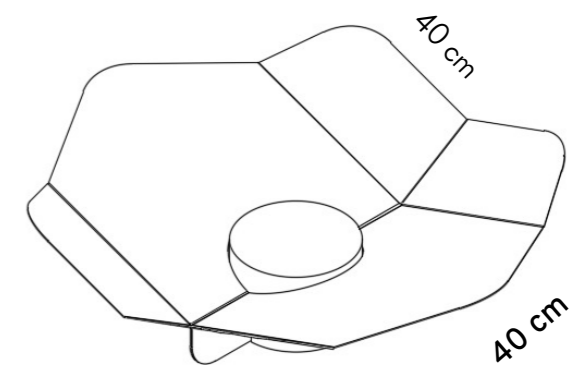
NUDE / BASE: MADEIRA NATURAL / Ref. IL112GN1

BEGE YOSEMITE / BASE: MADEIRA NATURAL / Ref. IL112YN1

TERRACOTA / BASE: MADEIRA NATURAL / Ref. IL112TN1

VERDE MILITAR / BASE: MADEIRA NATURAL / Ref. IL112VN1

PRETO / BASE: MADEIRA EBANIZADA / Ref. IL112PP1





CENTRO G

Peso Aprox.: 5,0kg

Materiais: Aço, Pintura Automotiva / Madeira

OFF-WHITE / BASE: MADEIRA NATURAL / Ref. IL112BN2

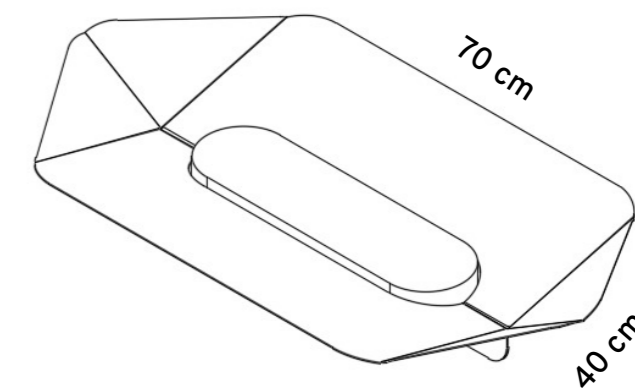
NUDE / BASE: MADEIRA NATURAL / Ref. IL112GN2

BEGE YOSEMITE / BASE: MADEIRA NATURAL / Ref. IL112YN2

TERRACOTA / BASE: MADEIRA NATURAL / Ref. IL112TN2

VERDE MILITAR / BASE: MADEIRA NATURAL / Ref. IL112VN2

PRETO / BASE: MADEIRA EBANIZADA / Ref. IL112PP2







VASOS VELA

Peso Aprox.: 0,5kg (Baixo) / 0,9kg (Médio) / 1,1kg (Alto)

Materiais: Aço, Pintura Automotiva

VASO BAIXO / CASTIÇAL

OFF-WHITE / BASE: MADEIRA NATURAL / Ref. IL112VB1

NUDE / BASE: MADEIRA NATURAL / Ref. IL112VG1

BEGE YOSEMITE / BASE: MADEIRA NATURAL / Ref. IL112VY1

TERRACOTA / BASE: MADEIRA NATURAL / Ref. IL112VT1

VERDE MILITAR / BASE: MADEIRA NATURAL / Ref. IL112VV1

PRETO / BASE: MADEIRA EBANIZADA / Ref. IL112VP1

VASO MÉDIO

OFF-WHITE / BASE: MADEIRA NATURAL / Ref. IL112VB2

NUDE / BASE: MADEIRA NATURAL / Ref. IL112VG2

BEGE YOSEMITE / BASE: MADEIRA NATURAL / Ref. IL112VY2

TERRACOTA / BASE: MADEIRA NATURAL / Ref. IL112VT2

VERDE MILITAR / BASE: MADEIRA NATURAL / Ref. IL112VV2

PRETO / BASE: MADEIRA EBANIZADA / Ref. IL112VP2

VASO ALTO

OFF-WHITE / BASE: MADEIRA NATURAL / Ref. IL112VB3

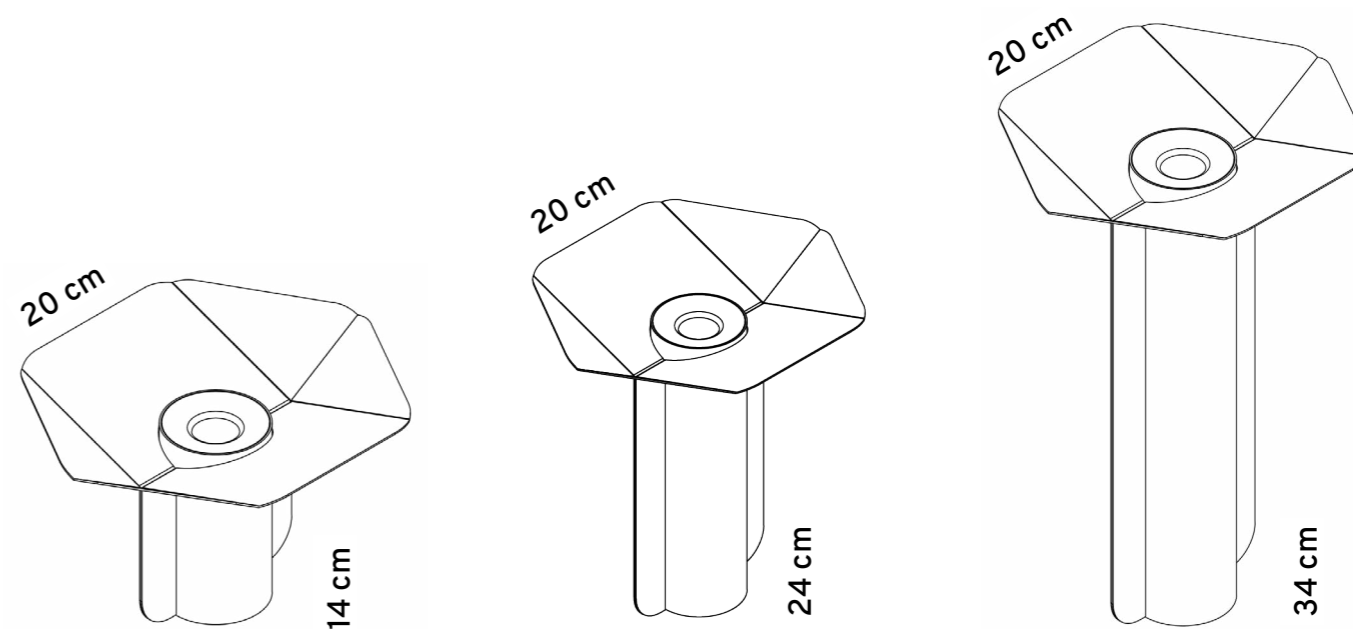
NUDE / BASE: MADEIRA NATURAL / Ref. IL112VG3

BEGE YOSEMITE / BASE: MADEIRA NATURAL / Ref. IL112VY3

TERRACOTA / BASE: MADEIRA NATURAL / Ref. IL112VT3

VERDE MILITAR / BASE: MADEIRA NATURAL / Ref. IL112VV3

PRETO / BASE: MADEIRA EBANIZADA / Ref. IL112VP3



COLEÇÃO CANGAÇO

Quando a alma luminosa,
do cangaço imaginário,
ouve a voz interior,
de um presente necessário,
faz do tronco poesia,
a alegria do cenário.

Entre as rimas do cordel,
encontramos a Coleção
Cangaço.

Madeira nobre e latão
dobrado, retrato fiel, pego
no laço. História rica,
vida sofrida, que a gente
transformou em abraço.

Em diversas alturas, a
Coleção Cangaço remonta
o bando sob a óptica
minimalista. Como castiçal
ou solitário para folhas
e flores, a peças elevam
a essência, retirando do
retrato, seus espinhos.



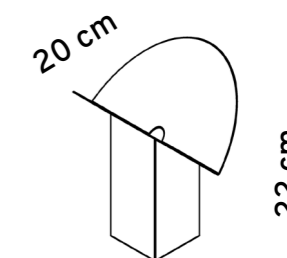


VASOS CANGAÇO

Peso Aprox.: 0,7kg (P) / 0,8kg (M) / 1,2kg (G) / 1,5kg (GG)
Materiais: Cúpula, Aço, Pintura Automotiva / Base, Madeira Maciça

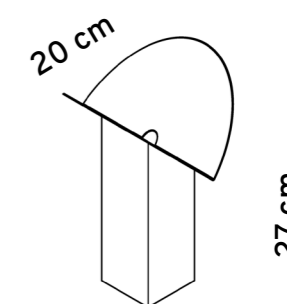
VASO P

MADEIRA NATURAL, CÚPULA OFF-WHITE / Ref. IL34VNB1
MADEIRA NATURAL, CÚPULA BEGE YOSEMITE / Ref. IL34VNY1
MADEIRA NATURAL, CÚPULA TERRACOTA / Ref. IL34VNT1
MADEIRA NATURAL, CÚPULA VERDE MILITAR / Ref. IL34VNV1
MADEIRA MILITAR, CÚPULA VERDE MILITAR / Ref. IL34VVV1
MADEIRA EBANIZADA, CÚPULA PRETA / Ref. IL34VPP1
MADEIRA OFF-WHITE, CÚPULA OFF-WHITE / Ref. IL34VBB1



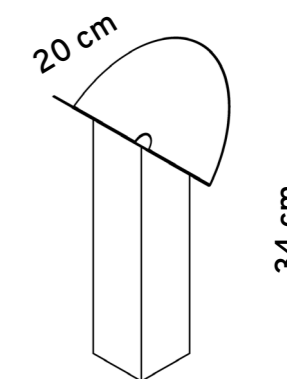
VASO M

MADEIRA NATURAL, CÚPULA OFF-WHITE / Ref. IL34VNB2
MADEIRA NATURAL, CÚPULA BEGE YOSEMITE / Ref. IL34VNY2
MADEIRA NATURAL, CÚPULA TERRACOTA / Ref. IL34VNT2
MADEIRA NATURAL, CÚPULA VERDE MILITAR / Ref. IL34VNV2
MADEIRA MILITAR, CÚPULA VERDE MILITAR / Ref. IL34VVV2
MADEIRA EBANIZADA, CÚPULA PRETA / Ref. IL34VPP2
MADEIRA OFF-WHITE, CÚPULA OFF-WHITE / Ref. IL34VBB2



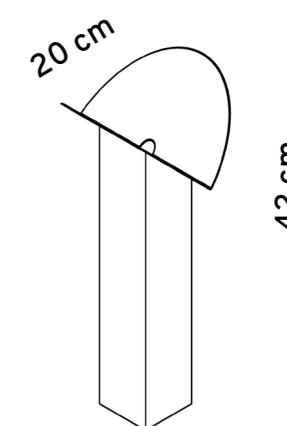
VASO G

MADEIRA NATURAL, CÚPULA OFF-WHITE / Ref. IL34VNB3
MADEIRA NATURAL, CÚPULA BEGE YOSEMITE / Ref. IL34VNY3
MADEIRA NATURAL, CÚPULA TERRACOTA / Ref. IL34VNT3
MADEIRA NATURAL, CÚPULA VERDE MILITAR / Ref. IL34VNV3
MADEIRA MILITAR, CÚPULA VERDE MILITAR / Ref. IL34VVV3
MADEIRA EBANIZADA, CÚPULA PRETA / Ref. IL34VPP3
MADEIRA OFF-WHITE, CÚPULA OFF-WHITE / Ref. IL34VBB3



VASO GG

MADEIRA NATURAL, CÚPULA OFF-WHITE / Ref. IL34VNB4
MADEIRA NATURAL, CÚPULA BEGE YOSEMITE / Ref. IL34VNY4
MADEIRA NATURAL, CÚPULA TERRACOTA / Ref. IL34VNT4
MADEIRA NATURAL, CÚPULA VERDE MILITAR / Ref. IL34VNV4
MADEIRA MILITAR, CÚPULA VERDE MILITAR / Ref. IL34VVV4
MADEIRA EBANIZADA, CÚPULA PRETA / Ref. IL34VPP4
MADEIRA OFF-WHITE, CÚPULA OFF-WHITE / Ref. IL34VBB4





CASTIÇAIS CANGAÇO

Peso Aprox.: 0,5kg (Baixo) / 0,6kg (Alto)

Materiais: Cúpula, Aço, Pintura Automotiva / Base, Madeira Maciça

CASTIÇAL BAIXO

MADEIRA NATURAL, CÚPULA OFF-WHITE / Ref. IL34CNB1

MADEIRA NATURAL, CÚPULA BEGE YOSEMITE / Ref. IL34CNY1

MADEIRA NATURAL, CÚPULA TERRACOTA / Ref. IL34CNT1

MADEIRA NATURAL, CÚPULA VERDE MILITAR / Ref. IL34CNV1

MADEIRA MILITAR, CÚPULA VERDE MILITAR / Ref. IL34CVV1

MADEIRA EBANIZADA, CÚPULA PRETA / Ref. IL34CPP1

MADEIRA OFF-WHITE, CÚPULA OFF-WHITE / Ref. IL34CBB1

CASTIÇAL ALTO

MADEIRA NATURAL, CÚPULA OFF-WHITE / Ref. IL34CNB2

MADEIRA NATURAL, CÚPULA BEGE YOSEMITE / Ref. IL34CNY2

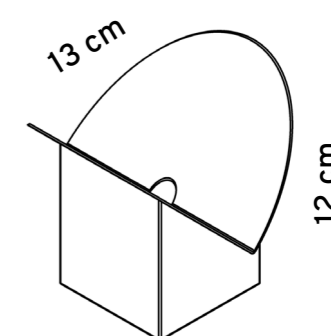
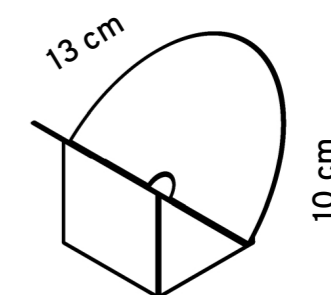
MADEIRA NATURAL, CÚPULA TERRACOTA / Ref. IL34CNT2

MADEIRA NATURAL, CÚPULA VERDE MILITAR / Ref. IL34CNV2

MADEIRA MILITAR, CÚPULA VERDE MILITAR / Ref. IL34CVV2

MADEIRA EBANIZADA, CÚPULA PRETA / Ref. IL34CPP2

MADEIRA OFF-WHITE, CÚPULA OFF-WHITE / Ref. IL34CBB2





CENTROS DE MESA CANGAÇO

Peso Aprox.: 0,9kg (P) / 1,1kg (G)

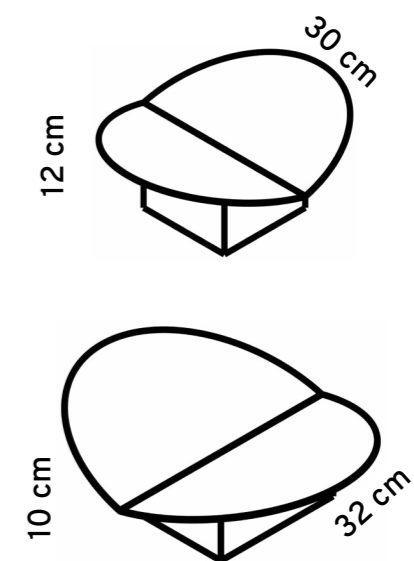
Materiais: Cúpula , Aço, Pintura Automotiva / Base, Madeira Maciça

CENTRO DE MESA P

MADEIRA NATURAL, CÚPULA OFF-WHITE / Ref. IL34MNB1
 MADEIRA NATURAL, CÚPULA BEGE YOSEMITE / Ref. IL34MNY1
 MADEIRA NATURAL, CÚPULA TERRACOTA / Ref. IL34MNT1
 MADEIRA NATURAL, CÚPULA VERDE MILITAR / Ref. IL34MNV1
 MADEIRA MILITAR, CÚPULA VERDE MILITAR / Ref. IL34MNV1
 MADEIRA EBANIZADA, CÚPULA PRETA / Ref. IL34MPP1
 MADEIRA OFF-WHITE, CÚPULA OFF-WHITE / Ref. IL34MBB1

CENTRO DE MESA G

MADEIRA NATURAL / CÚPULA OFF-WHITE / Ref. IL34MNB2
 MADEIRA NATURAL / CÚPULA BEGE YOSEMITE / Ref. IL34MNY2
 MADEIRA NATURAL / CÚPULA TERRACOTA / Ref. IL34MNT2
 MADEIRA NATURAL / CÚPULA VERDE MILITAR / Ref. IL34MNV2
 MADEIRA MILITAR / CÚPULA VERDE MILITAR / Ref. IL34MNV2
 MADEIRA EBANIZADA / CÚPULA PRETA / Ref. IL34MPP2
 MADEIRA OFF-WHITE / CÚPULA OFF-WHITE / Ref. IL34MBB2





COLEÇÃO FIGA

“Andá com fé eu vou
Que a fé não costuma faiá”

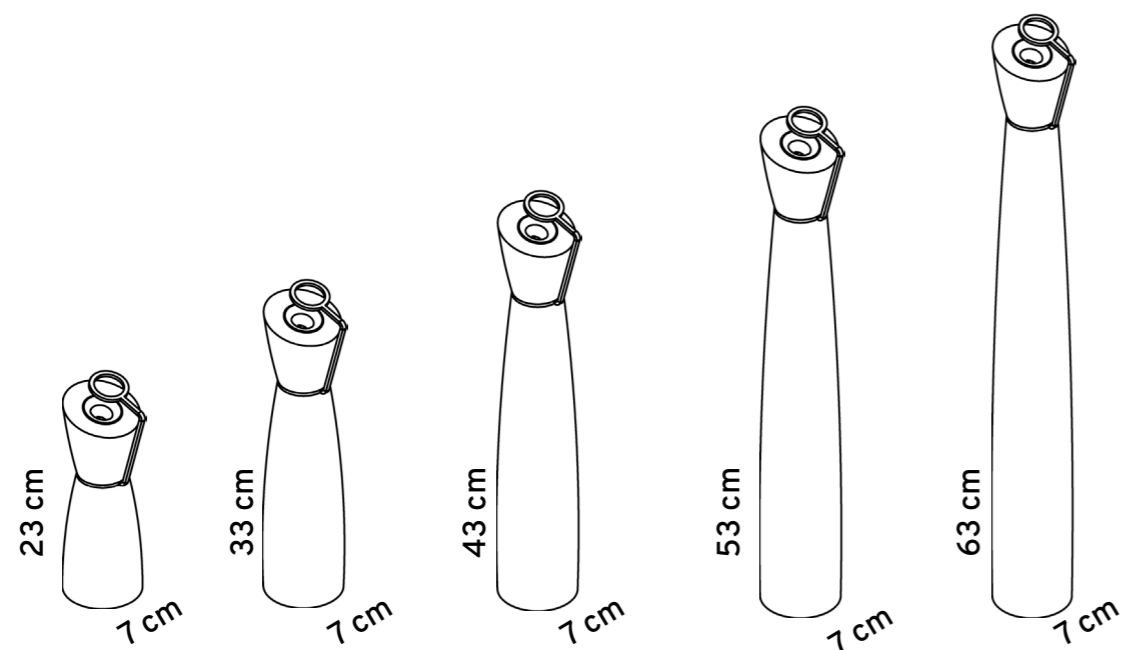
Gilberto Gil

—

Sabe quando a fé fala mais alto e suas palavras se tornam amuleto? Um movimento místico, em que o indicador e o polegar se abraçam e pedem proteção, axé. E o poder do símbolo se transfaz em coragem. Confiança que brota do vento e, hermeticamente, abençoa as puras intenções.

Composta por luminárias, vasos e castiçais, a Coleção Figa remonta o punho fechado que concede abrigo. Que acolhe, afaga e luta. Afeto em sua forma mais genuína e que leva para os ambientes, além dos bons fluídos, a certeza do que não se enxerga.

E antes que questione, sem fé, nem o amor existe.



VASOS FIGA

Peso Aprox.: 0,4kg (PP) / 0,7kg (P) / 1,1kg (M) / 1,3kg (G) / 1,6kg (GG)
Materiais: Madeira Maciça / Aço, Pintura Automotiva

VASO PP

ANGELIM NATURAL, ACESSÓRIO TERRACOTA / Ref. IL63VNT1
ANGELIM NATURAL, ACESSÓRIO OFF-WHITE / Ref. IL63VNB1
ANGELIM EBANIZADO, ACESSÓRIO PRETO / Ref. IL63VPP1
ANGELIM OFF-WHITE, ACESSÓRIO OFF-WHITE / Ref. IL63VBB1

VASO P

ANGELIM NATURAL, ACESSÓRIO TERRACOTA / Ref. IL63VNT2
ANGELIM NATURAL, ACESSÓRIO OFF-WHITE / Ref. IL63VNB2
ANGELIM EBANIZADO, ACESSÓRIO PRETO / Ref. IL63VPP2
ANGELIM OFF-WHITE, ACESSÓRIO OFF-WHITE / Ref. IL63VBB2

VASO M

ANGELIM NATURAL, ACESSÓRIO TERRACOTA / Ref. IL63VNT3
ANGELIM NATURAL, ACESSÓRIO OFF-WHITE / Ref. IL63VNB3
ANGELIM EBANIZADO, ACESSÓRIO PRETO / Ref. IL63VPP3
ANGELIM OFF-WHITE, ACESSÓRIO OFF-WHITE / Ref. IL63VBB3

VASO G

ANGELIM NATURAL, ACESSÓRIO TERRACOTA / Ref. IL63VNT4
ANGELIM NATURAL, ACESSÓRIO OFF-WHITE / Ref. IL63VNB4
ANGELIM EBANIZADO, ACESSÓRIO PRETO / Ref. IL63VPP4
ANGELIM OFF-WHITE, ACESSÓRIO OFF-WHITE / Ref. IL63VBB4

VASO GG

ANGELIM NATURAL, ACESSÓRIO TERRACOTA / Ref. IL63VNT5
ANGELIM NATURAL, ACESSÓRIO OFF-WHITE / Ref. IL63VNB5
ANGELIM EBANIZADO, ACESSÓRIO PRETO / Ref. IL63VPP5
ANGELIM OFF-WHITE, ACESSÓRIO OFF-WHITE / Ref. IL63VBB5



CASTIÇAIS FIGA

Peso Aprox.: 0,7kg (Baixo) / 1,0kg (Alto)

Materiais: Madeira Maciça / Aço, Pintura Automotiva

CASTIÇAL BAIXO

ANGELIM NATURAL, ACESSÓRIO TERRACOTA / Ref. IL63CNT1

ANGELIM NATURAL, ACESSÓRIO OFF-WHITE / Ref. IL63CNB1

ANGELIM EBANIZADO, ACESSÓRIO PRETO / Ref. IL63CPP1

ANGELIM OFF-WHITE, ACESSÓRIO OFF-WHITE / Ref. IL63CBB1

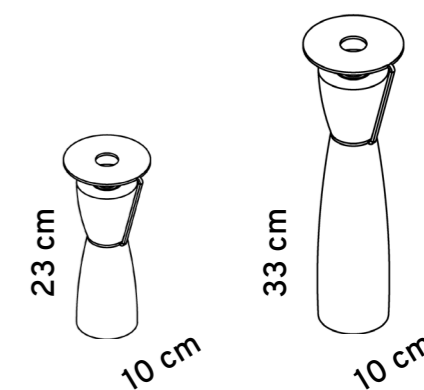
CASTIÇAL ALTO

ANGELIM NATURAL, ACESSÓRIO TERRACOTA / Ref. IL63CNT2

ANGELIM NATURAL, ACESSÓRIO OFF-WHITE / Ref. IL63CNB2

ANGELIM EBANIZADO, ACESSÓRIO PRETO / Ref. IL63CPP2

ANGELIM OFF-WHITE, ACESSÓRIO OFF-WHITE / Ref. IL63CBB2



COLEÇÃO VEREDAS

“O real não está no início
nem no fim,
ele se mostra pra gente é
no meio da travessia...”

Guimarães Rosa

—

É nas asperezas do
caminho que a gente
se encontra. A Coleção
Veredas é fruto da alma
persistente. Objetos
simples que se impõem
perante arestas e revelam
o interior. Ela não fala
do início ou do fim. Ela
entoa a travessia que
se abre, que descortina
possibilidades e frutifica.
Afinal, “viver é etecétera”.





COLEÇÃO VEREDAS
VASO P, EDIÇÃO ESPECIAL

Peso Aprox.: 0,6kg

Materiais: Aço / Madeira / Alumínio, Pintura Automotiva

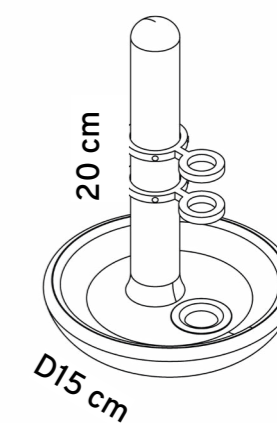
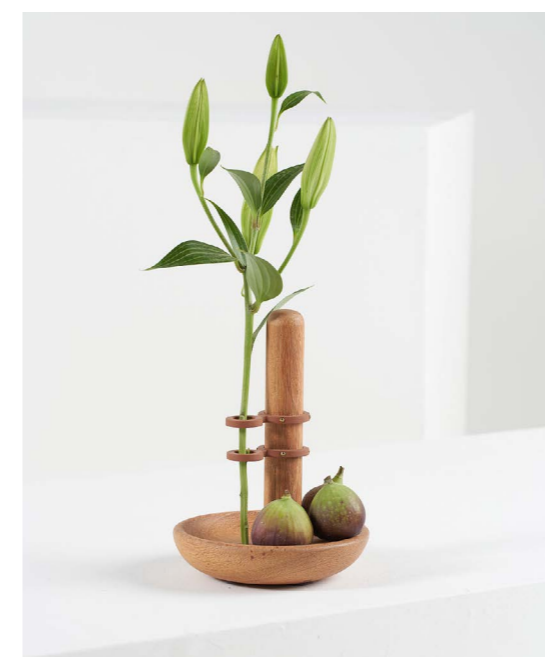
MADEIRA NATURAL, ACESSÓRIO TERRACOTA / Ref. IL45VNT1

MADEIRA TERRACOTA, ACESSÓRIO OFF-WHITE / Ref. IL45VTB1

MADEIRA VERDE ASPARGO, ACESSÓRIO OFF-WHITE / Ref. IL45VAB1

MADEIRA EBANIZADA, ACESSÓRIO PRETO FOSCO / Ref. IL45VPP1

MADEIRA OFF-WHITE, ACESSÓRIO OFF-WHITE / Ref. IL45VBB1



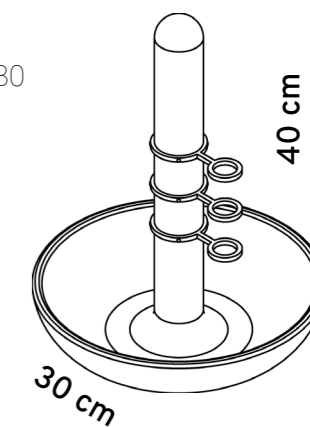


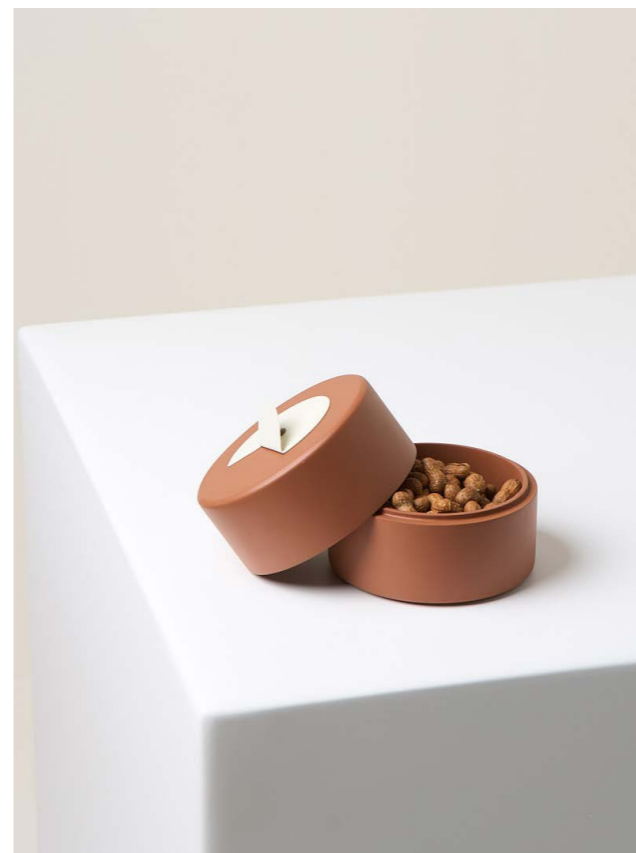
COLEÇÃO VEREDAS
VASO G

Peso Aprox.: 2,5kg

Materiais: Aço / Madeira / Alumínio, Pintura Automotiva

MADEIRA NATURAL, ACESSÓRIO TERRACOTA / Ref. IL45VNT0
MADEIRA TERRACOTA, ACESSÓRIO OFF-WHITE / Ref. IL45VTB0
MADEIRA VERDE ASPARGO, ACESSÓRIO OFF-WHITE / Ref. IL45VAB0
MADEIRA EBANIZADA, ACESSÓRIO PRETO FOSCO / Ref. IL45VPP0
MADEIRA OFF-WHITE, ACESSÓRIO OFF-WHITE / Ref. IL45VBB0





POTES VEREDAS

Peso Aprox.: 0,9kg (P) / 1,5kg (G)

Materiais: Aço, Pintura Automotiva, PLA Pintura Automotiva

POTE P

OFF-WHITE SUPER BRILHO, ACESSÓRIO TERRACOTA / Ref. IL45PBT1

OFF-WHITE SUPER BRILHO, ACESSÓRIO VERDE ASPARGO / Ref. IL45PBA1

VERDE ASPARGO, ACESSÓRIO OFF-WHITE / Ref. IL45PAB1

TERRACOTA, ACESSÓRIO OFF-WHITE / Ref. IL45PTB1

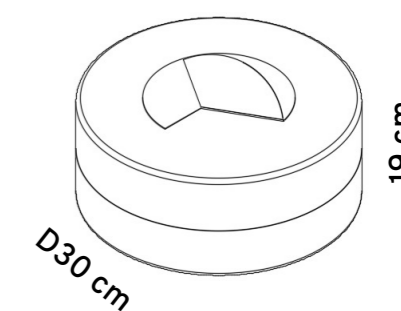
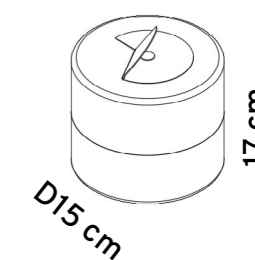
POTE G

OFF-WHITE SUPER BRILHO, ACESSÓRIO TERRACOTA / Ref. IL45PBT2

OFF-WHITE SUPER BRILHO, ACESSÓRIO VERDE ASPARGO / Ref. IL45PBA2

VERDE ASPARGO, ACESSÓRIO OFF-WHITE / Ref. IL45PAB2

TERRACOTA, ACESSÓRIO OFF-WHITE / Ref. IL45PTB2





**COLEÇÃO
FOZ**

“Aprendo com os rios a me deixar
levar pela correnteza, sem temer a
queda livre das cascatas.”

Lídia Martins

**VASOS FOZ**

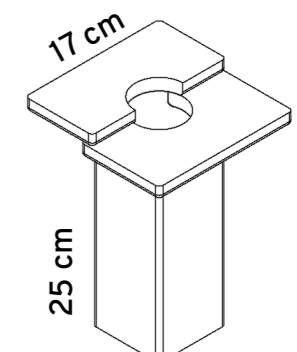
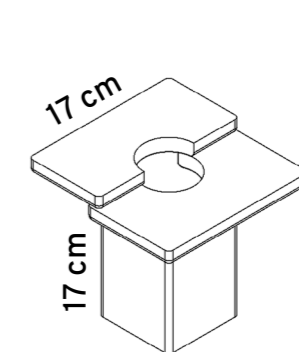
Peso Aprox.: 3kg (Baixo) / 4kg (Alto)
Materiais: Pedra Sabão

VASO BAIXO

Ref. IL64VR01

VASO ALTO

Ref. IL64VR02

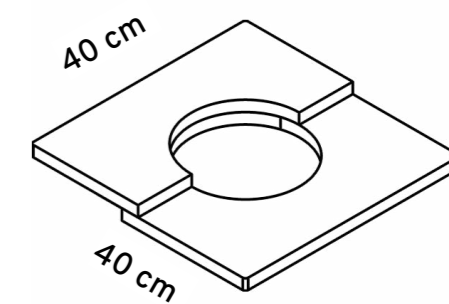




CENTRO DE MESA

Peso Aprox.: 17kg
Materiais: Pedra Sabão

Ref. IL64MR00



COLEÇÃO BORDA

Trazido por duas mãos,
com o carinho que
abraça pelo sorriso.
Todos à mesa à espera,
com o afeto e memórias
que alcançam um
lado ao outro das
extremidades.

Os grandes potes da
coleção fazem releitura
conceitual dos objetos
das casas do interior
que levavam momentos,
nostalgia e acolhimento.







BOWLS BORDA

Peso Aprox.: 1,2kg

Materiais: Alumínio, Pintura Automotiva / PLA, Pintura Automotiva

BOWL BAIXO

OFF-WHITE, ACESSÓRIO BEGE YOSEMITE / Ref. IL81WBY1

BEGE YOSEMITE, ACESSÓRIO OFF-WHITE / Ref. IL81WYB1

TERRACOTA, ACESSÓRIO OFF-WHITE / Ref. IL81WTB1

VERDE ASPARGOS, ACESSÓRIO OFF-WHITE / Ref. IL81WAB1

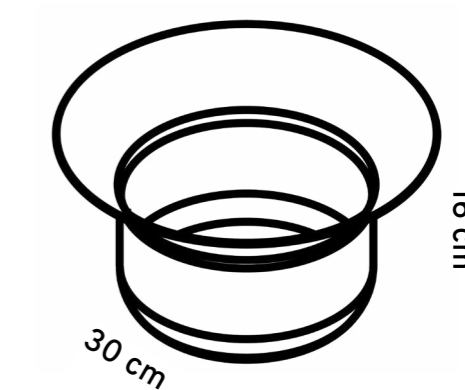
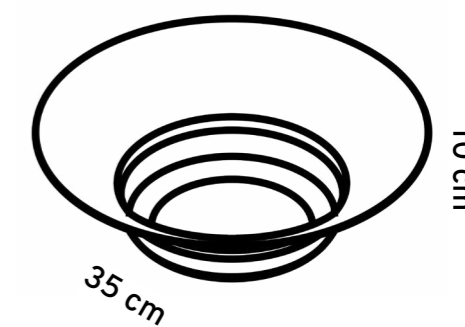
BOWL ALTO

OFF-WHITE, ACESSÓRIO BEGE YOSEMITE / Ref. IL81WBY2

BEGE YOSEMITE, ACESSÓRIO OFF-WHITE / Ref. IL81WYB2

TERRACOTA, ACESSÓRIO OFF-WHITE / Ref. IL81WTB2

TERRACOTA, ACESSÓRIO OFF-WHITE / Ref. IL81WAB2



COLEÇÃO VINCO

Por Bruno Rodrigues

As formas se dobram e redobram em novos movimentos. A solidez do metal narra o conto da aparência imutável de um material bruto, que sob o olhar sensível se torna mutável ao transpassar pela luz.

Os novos significados entram pela voz do tempo, que se desdobram em novos vincos: perenes ou efêmeros.

A Coleção Vinco, criada pelo designer de produtos Bruno Rodrigues para a Iludi, apresenta as novas esculturas funcionais em dois diferentes modelos. As peças manifestam as marcas no metal e suas formas elementares entre o vazio e o sólido.





CENTROS DE MESA VINCO

Peso Aprox.: 2,5kg (Retangular, Circular) / 2,0kg (Quadrado)

Materiais: Aço, Pintura Automotiva

CENTRO RETANGULAR

OFF-WHITE / Ref. IL121MB1

CINZA FRESNO / Ref. IL121MC1

PRETO / Ref. IL121MP1

NUDE / Ref. IL121MG1

BEGE YOSEMITE / Ref. IL121MY1

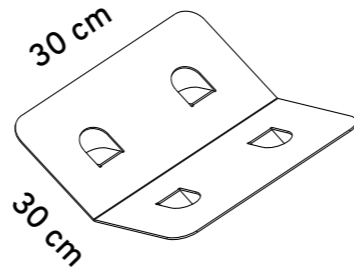
DAMASCO / Ref. IL121MM1

TERRACOTA / Ref. IL121MT1

VERDE MILITAR / Ref. IL121MV1

VERDE ASPARGO / Ref. IL121MA1

AZUL PORTO / Ref. IL121MD1

**CENTRO QUADRADO****CENTRO CIRCULAR**

OFF-WHITE / Ref. IL121MB2

CINZA FRESNO / Ref. IL121MC2

PRETO / Ref. IL121MP2

NUDE / Ref. IL121MG2

BEGE YOSEMITE / Ref. IL121MY2

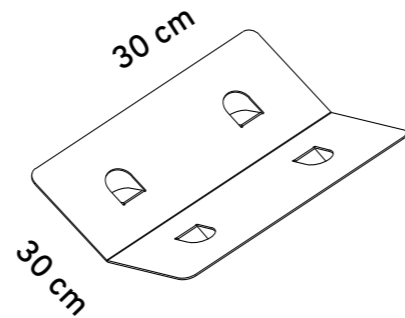
DAMASCO / Ref. IL121MM2

TERRACOTA / Ref. IL121MT2

VERDE MILITAR / Ref. IL121MV2

VERDE ASPARGO / Ref. IL121MA2

AZUL PORTO / Ref. IL121MD2

**CENTRO RETANGULAR****CENTRO QUADRADO**

OFF-WHITE / Ref. IL121MB3

CINZA FRESNO / Ref. IL121MC3

PRETO / Ref. IL121MP3

NUDE / Ref. IL121MG3

BEGE YOSEMITE / Ref. IL121MY3

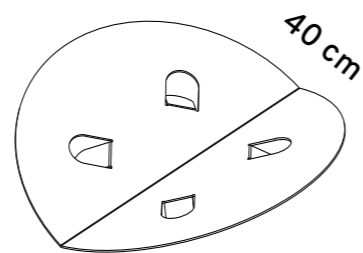
DAMASCO / Ref. IL121MM3

TERRACOTA / Ref. IL121MT3

VERDE MILITAR / Ref. IL121MV3

VERDE ASPARGO / Ref. IL121MA3

AZUL PORTO / Ref. IL121MD3

**CENTRO CIRCULAR**



COLEÇÃO AURA

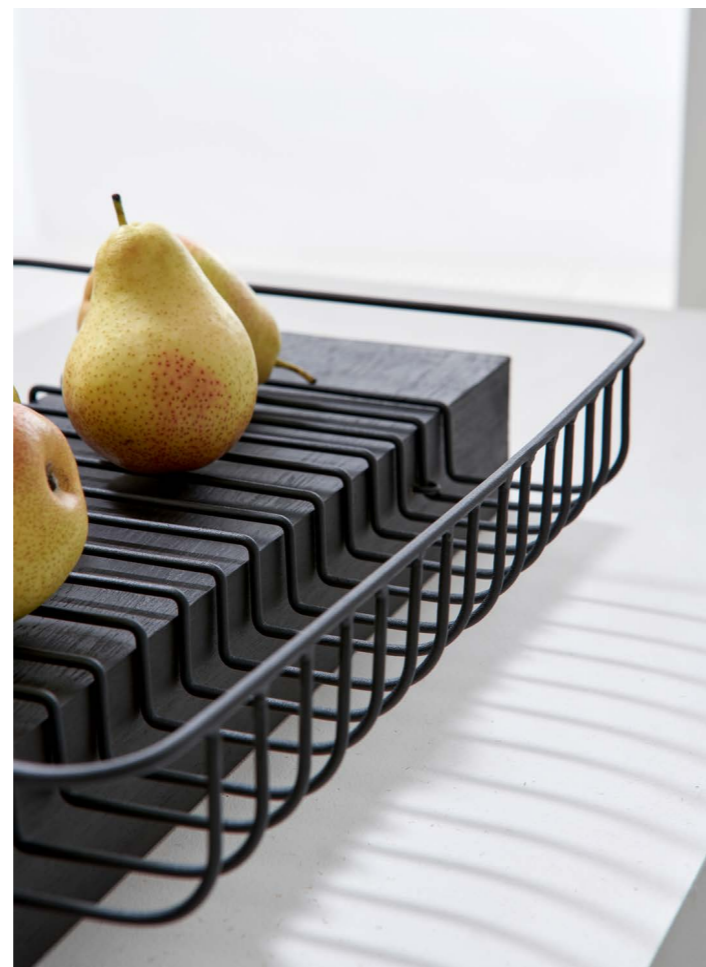
Enxergar além do concreto é uma dádiva. Perceber que o material é apenas parte de um todo, resignifica a vida e ensina que o essencial é sim, invisível aos olhos.

A Coleção Aura procura captar a energia que vai além do estrutural. O perpassar da visão, que atravessa a composição e desnuda aparências, dá o tom (transparente) da conversa. Para a Iludi, construir o vazio é dar forma a poesia. São como palavras que precisam tocar o coração de quem as lê para ganhar sentido.

Composta por luminárias e centros de mesa, a coleção liga o metafísico à terra. São os fios, que conduzem a vida e chegam à inspiração. São as bases, que nos lembram que sonhar, sem realizar, é enlouquecer.

Em uma alegoria que viaja em diferentes dimensões, a Coleção Aura se destaca, mesmo sendo mínima, em qualquer ambiente. Sua presença empresta vida e conduz a experiências que extrapolam a vã filosofia.





AURA RETANGULAR P

Peso Aprox.: 4.5kg

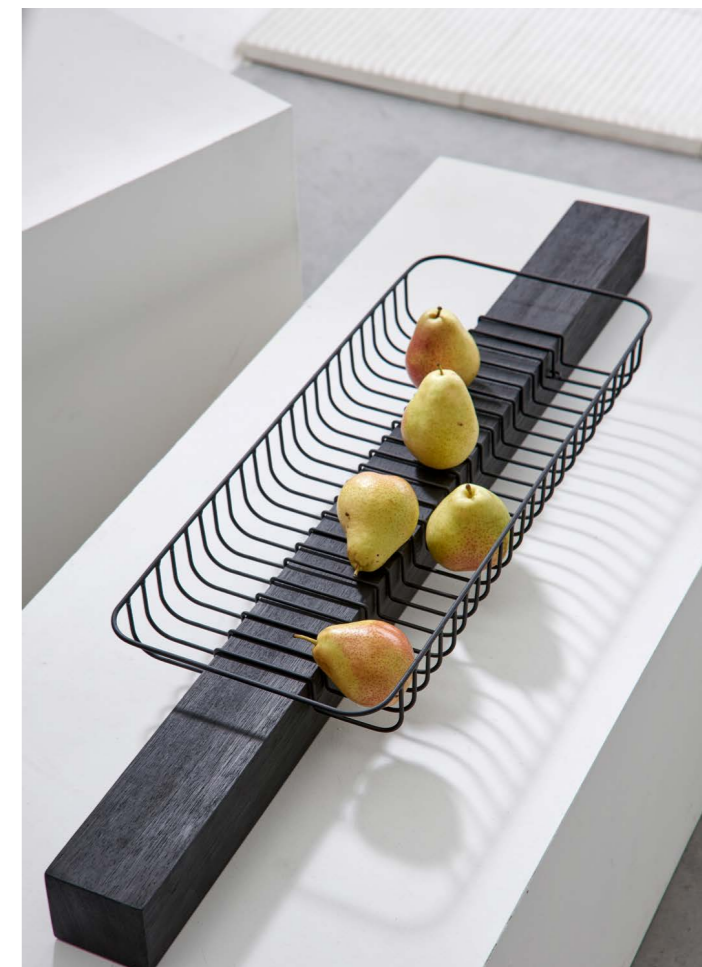
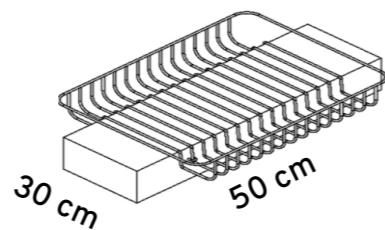
Materiais: Madeira Maciça / Aço Galvanizado, Pintura Automotiva

MADEIRA NATURAL, ACESSÓRIO TERRACOTA / Ref. IL48MNT1

MADEIRA NATURAL, ACESSÓRIO BEGE YOSEMITE / Ref. IL48MNY1

MADEIRA EBANIZADA, ACESSÓRIO PRETO / Ref. IL48MPP1

MADEIRA OFF-WHITE, ACESSÓRIO OFF-WHITE / Ref. IL48MBB1



AURA RETANGULAR GG

Peso Aprox.: 5kg

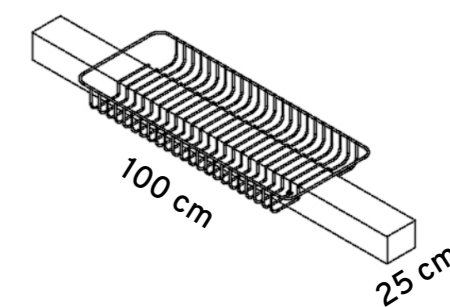
Materiais: Madeira Maciça / Aço Galvanizado, Pintura Automotiva

MADEIRA NATURAL, ACESSÓRIO TERRACOTA / Ref. IL48MNT3

MADEIRA NATURAL, ACESSÓRIO BEGE YOSEMITE / Ref. IL48MNY3

MADEIRA EBANIZADA, ACESSÓRIO PRETO / Ref. IL48MPP3

MADEIRA OFF-WHITE, ACESSÓRIO OFF-WHITE / Ref. IL48MBB3



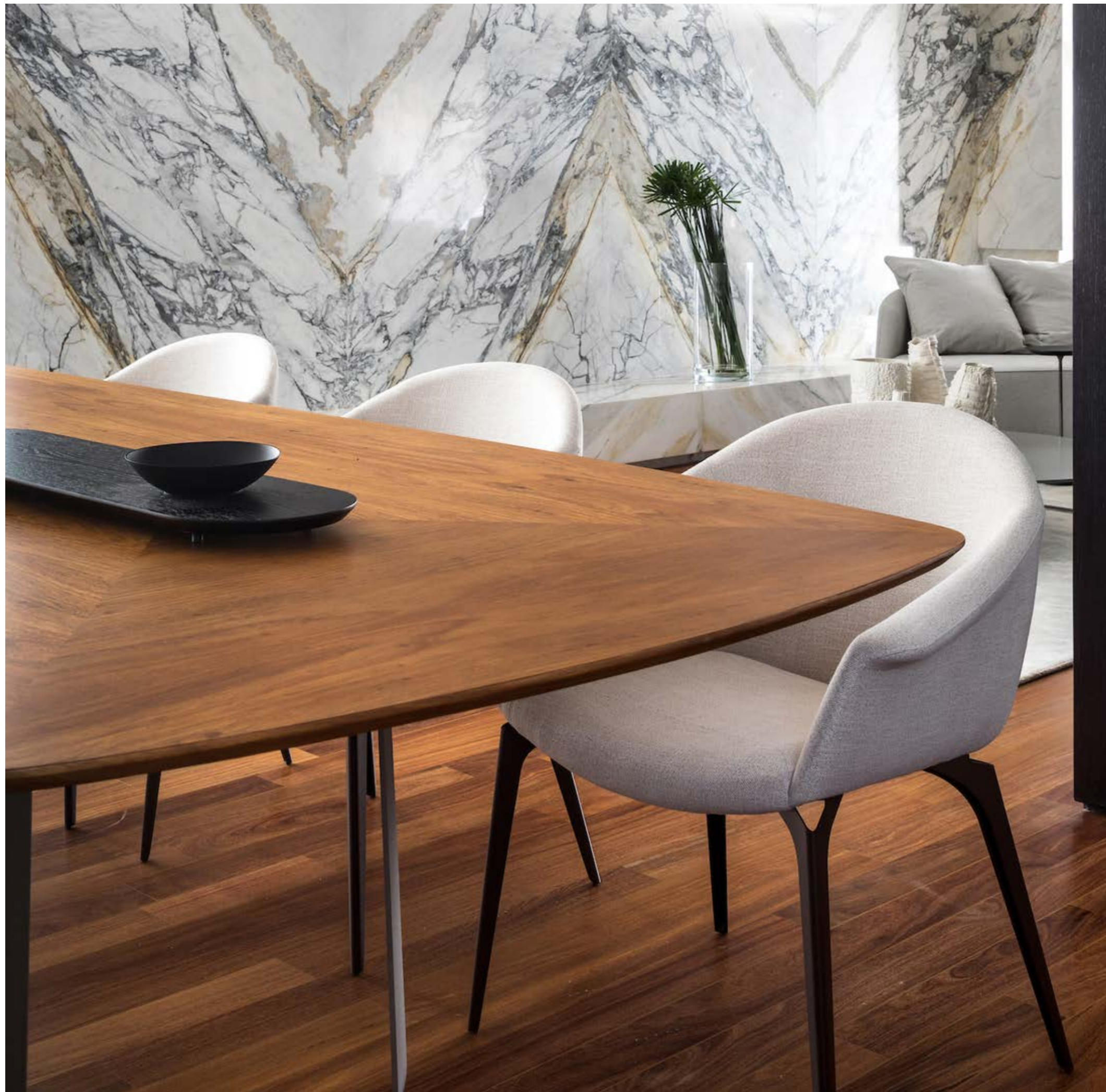


COLEÇÃO VERSO

Verso é parte, não o todo. É elemento, não síntese. Em uma estrofe chamada Iludi, a Coleção Verso é cantada com a alma. Sensível, exala poesia em suas linhas simples, transformando o cotidiano invisível em personalidade nua.

Serena, a coleção se desenha com palavras de carinho. Não existem hiatos, rupturas ou gritos rebeldes. Verso é a mão que afaga, que carrega, que eleva. Suspiros de harmonia em tons parnasianos.

Entre mesas de centro e laterais, centros de mesa e castiçais, se faz a rima. Partes livres que se amam e transformam o encontro em um soneto. Contemplar o mínimo é olhar para dentro e se refletir na última sílaba tônica.





CENTROS DE MESA VERSO

Peso Aprox.: 2kg

Materiais: MDF, Carvalho / Aço/Alumínio, Pintura Automotiva

CENTRO DE MESA CIRCULAR

CARVALHO NATURAL / Ref. IL49MNP1

CARVALHO EBANIZADO / Ref. IL49MPP1

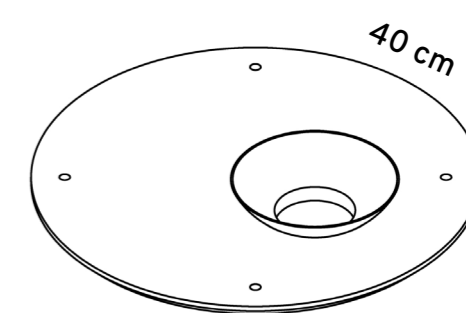
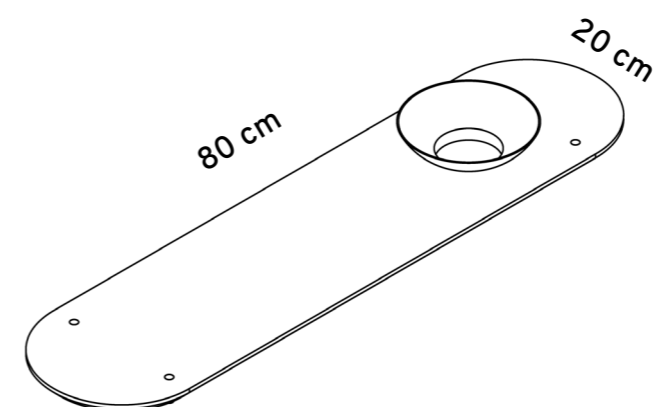
CARVALHO OFF-WHITE / Ref. IL49MBB1

CENTRO DE MESA OBLONGO

CARVALHO NATURAL / Ref. IL49MNP2

CARVALHO EBANIZADO / Ref. IL49MPP2

CARVALHO OFF-WHITE / Ref. IL49MBB2





BANDEJAS VERSO

Peso Aprox.: 2kg

Materiais: MDF, Carvalho / Aço/Alumínio, Pintura Automotiva

BANDEJA N1 (SEM FURO)

CARVALHO NATURAL / Ref. IL49MNP3

CARVALHO EBANIZADO / Ref. IL49MPP3

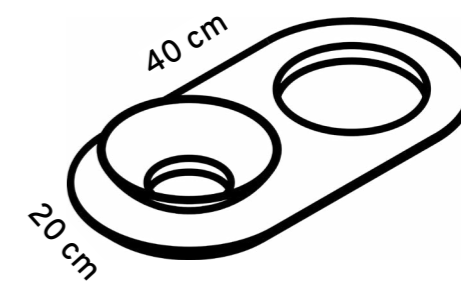
CARVALHO OFF-WHITE / Ref. IL49MBB3

BANDEJA N2 (COM FURO)

CARVALHO NATURAL / Ref. IL49MNP4

CARVALHO EBANIZADO / Ref. IL49MPP4

CARVALHO OFF-WHITE / Ref. IL49MBB14





CASTIÇAIS VERSO

Peso Aprox.: 0.1kg (P) / 0.3kg (G)

Materiais: MDF, Carvalho / Aço/Alumínio, Pintura Automotiva

CASTIÇAL P

CARVALHO NATURAL / Ref. IL49CNP1

CARVALHO EBANIZADO / Ref. IL49CPP1

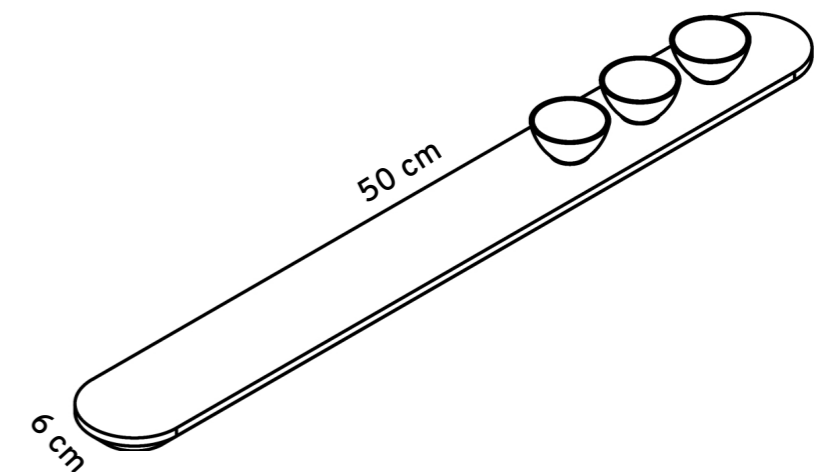
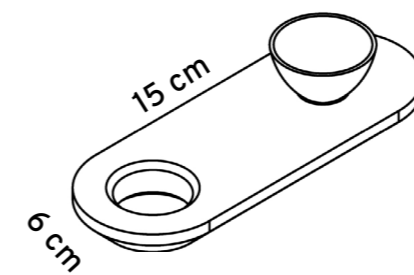
CARVALHO OFF-WHITE / Ref. IL49CBB1

CASTIÇAL G

CARVALHO NATURAL / Ref. IL49CNP2

CARVALHO EBANIZADO / Ref. IL49CPP2

CARVALHO OFF-WHITE / Ref. IL49CBB2

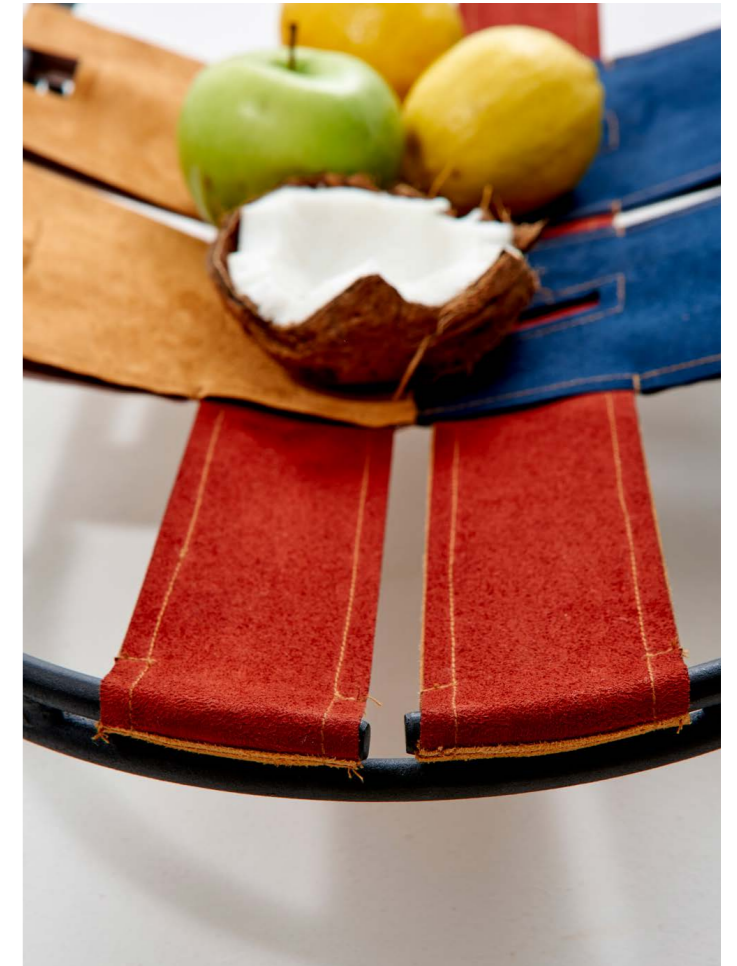




COLEÇÃO SARAU

A Coleção Sarau fala sobre a união de cores e peles. Ela reúne em centros de mesa infinitas possibilidades e todas com direito a voz. Um manifesto sobre a diversidade, igualitário e libertário.

Com dupla face, a Coleção de adapta a estilos e momentos. Se faz palco e entoa arpejos. Se por um lado a vida reverbera em um pulsar vibrante, por outro, a alma descansa em uma paleta crua. Figuras de linguagem que dançam conforme a música e exalam personalidade ao



CENTROS DE MESA SARAU

Peso Aprox.: 1.5kg (PP) / 2.0kg (P)

Materiais: Aço, Pintura Automotiva / Suede, Dupla Face

CENTRO SARAU PP

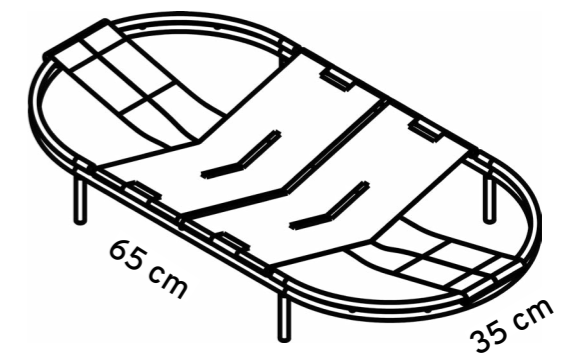
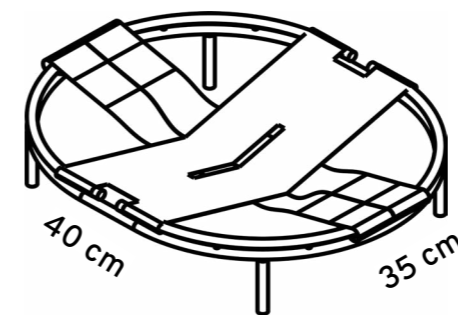
Ref. IL60MZP1

CENTRO SARAU P

Ref. IL60MZP2

Lado 1: Vermelho / Mostarda / Marinho

Lado 2: Cinza / Mostarda / Nude





COLEÇÃO DESVIO

Por Estúdio Tertúlia, Minas Gerais

"A vida segue sempre em frente
O que se há de fazer?
Só peço a você um favor, se puder
Não me esqueça num canto
qualquer"

Canção o Caderno, Chico Buarque

–

Os relógios que se derretem
enfrentam em embate as formas
do tempo, pronunciando a
volatilidade da vida. E que tempo é
esse afinal?

O delineamento duplo desafia
o descaminho desenhado pelo
desdém. Desse jeito mesmo,
brincando com sonhos e poesias,
tudo se transfaz mais simples.

A silhueta se contrapõe com a
sombra, o desenho se desvia da
matéria corpórea e a criatividade
ultrapassa os ponteiros. Ao desviar
o olhar, os traços se desdobram
como um papel carta e revelam os
objetos surrealistas.

O Stúdio Tertúlia apresenta a
Coleção Desvio, um convite ao
olhar atento que se deslumbra sem
desviar o tempo.



ESPELHO CIRCULAR COM PRATELEIRA

Peso Aprox.: 4,0kg

Materiais: Aço, Pintura Automotiva / PLA, Pintura Automotiva / Espelho Cristal

OFF-WHITE / Ref. IL129EB1

CINZA FRESNO / Ref. IL129EC1

PRETO / Ref. IL129EP1

NUDE / Ref. IL129EG1

BEGE YOSEMITE / Ref. IL129EY1

DAMASCO / Ref. IL129EM1

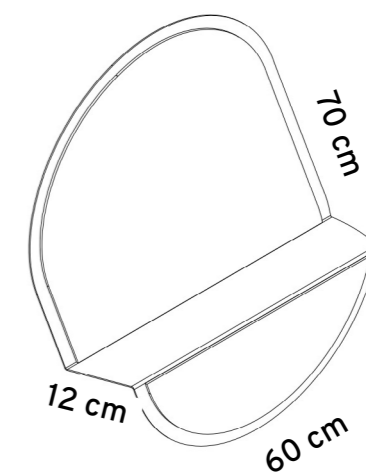
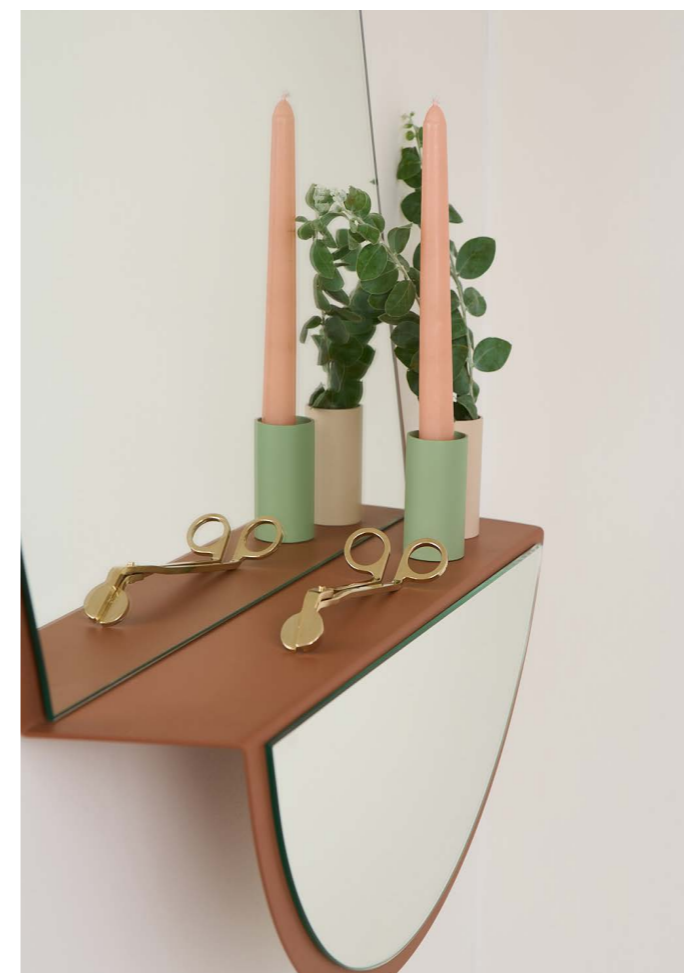
TERRACOTA / Ref. IL129ET1

VERDE MILITAR / Ref. IL129EV1

VERDE ASPARGO / Ref. IL129EA1

AZUL PORTO / Ref. IL129ED1

Acompanha dois potinhos de armazenamento.





ESPELHO RET COM PRATELEIRA

Peso Aprox.: 4,0kg

Materiais: Aço, Pintura Automotiva / PLA, Pintura Automotiva Espelho Cristal

OFF-WHITE / Ref. IL129EB2

CINZA FRESNO / Ref. IL129EC2

PRETO / Ref. IL129EP2

NUDE / Ref. IL129EG2

BEGE YOSEMITE / Ref. IL129EY2

DAMASCO / Ref. IL129EM2

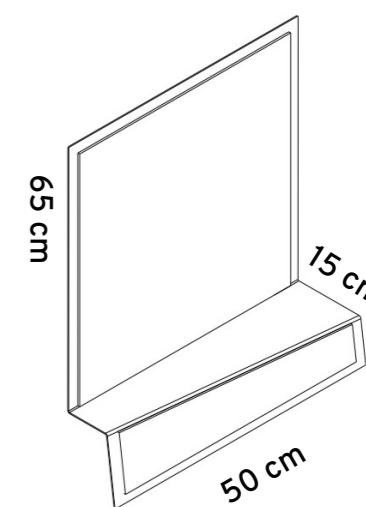
TERRACOTA / Ref. IL129ET2

VERDE MILITAR / Ref. IL129EV2

VERDE ASPARGO / Ref. IL129EA2

AZUL PORTO / Ref. IL129ED2

Acompanha dois potinhos de armazenamento.





PRATELEIRA (PAR)

Peso Aprox.: 4,0kg

Materiais: Aço, Pintura Automotiva / PLA, Pintura Automotiva

OFF-WHITE / Ref. IL129EB5

CINZA FRESNO / Ref. IL129EC5

PRETO / Ref. IL129EP5

NUDE / Ref. IL129EG5

BEGE YOSEMITE / Ref. IL129EY5

DAMASCO / Ref. IL129EM5

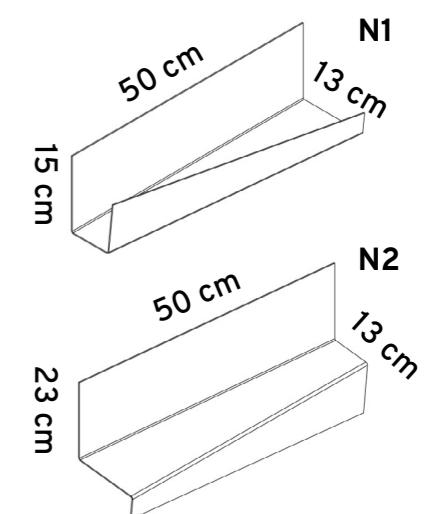
TERRACOTA / Ref. IL129ET5

VERDE MILITAR / Ref. IL129EV5

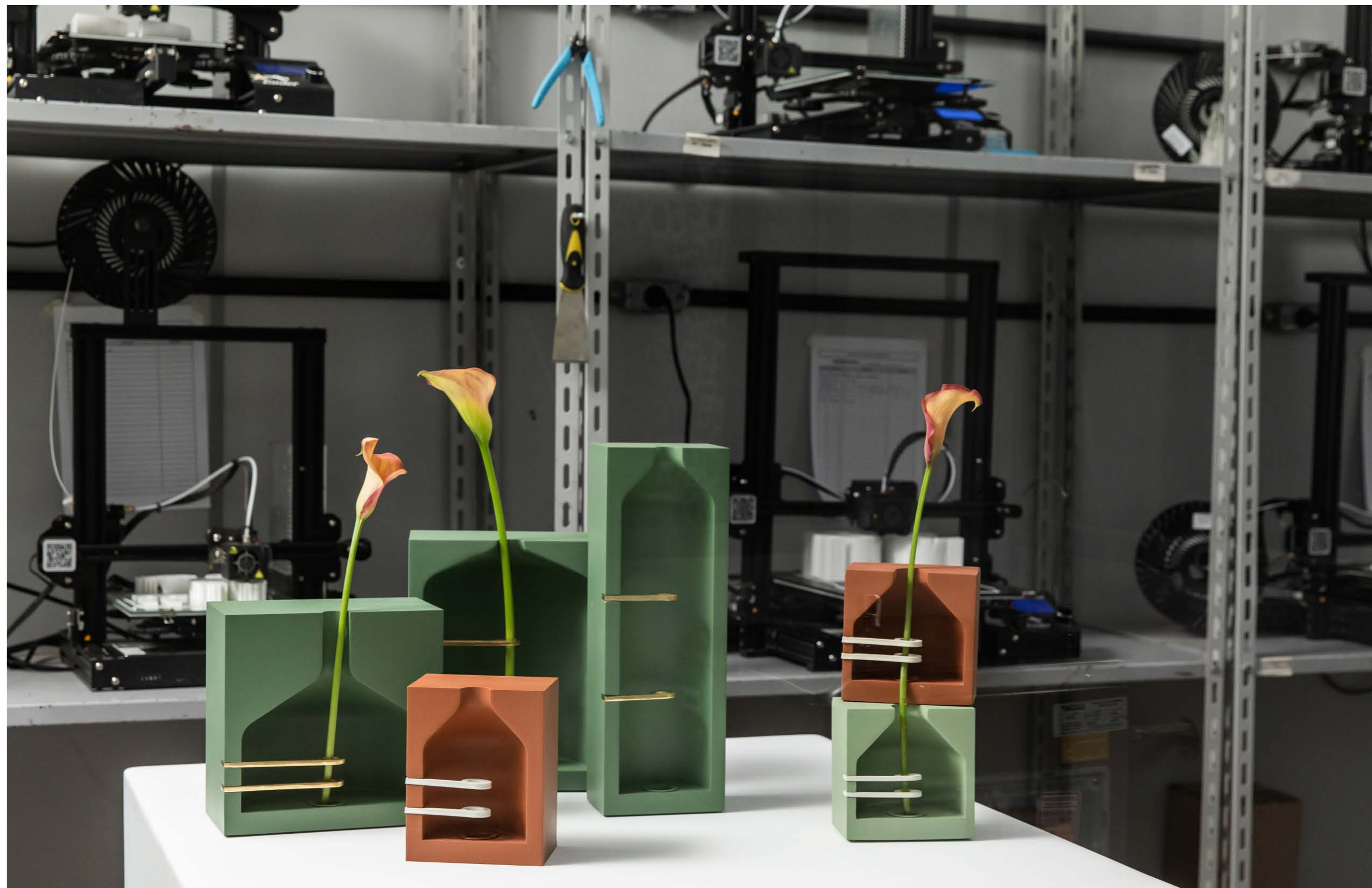
VERDE ASPARGO / Ref. IL129EA5

AZUL PORTO / Ref. IL129ED5

Acompanha dois acessórios de armazenamento.



ideias em movimento



ILUDI



ILUDI FOR THINK.

A coleção de gala da Iludi prima pelo conceito e demonstra o que acontece quando ideias em movimento, percorrem territórios pouco explorados. Ela clama pelo inusitado, revisita o novo e busca respostas que não se baseiam na obviedade.

COLEÇÃO WAGASA

Em água corrente o ouro, vertente de brilho e história, ao nascer do novo mundo em movimento.

Em movimento infinito a proteção se encontra ao ouro, a rica referência estética asiática. A ideia de controlar o equilíbrio pensa a busca pela perfeição inexistente. A irregularidade em natureza assimétrica é sim a beleza natural, valiosa.







ESCULTURA FUNCIONAL WAGASA

Peso Aprox.: 1,5kg

Materiais: Aço, Pintura Automotiva

WAGASA P

OFF-WHITE / Ref. IL93MB01

CINZA FRESNO / Ref. IL93MC01

PRETO FOSCO / Ref. IL93MP01

NUDE / Ref. IL93MG01

BEGE YOSEMITE / Ref. IL93MY01

DAMASCO / Ref. IL93MM01

TERRACOTA / Ref. IL93MT01

VERDE MILITAR / Ref. IL93MV01

VERDE ASPARGO / Ref.IL93MA01

AZUL PORTO / Ref.IL93MD01

WAGASA G

OFF-WHITE / Ref. IL93MB02

CINZA FRESNO / Ref. IL93MC02

PRETO FOSCO / Ref. IL93MP02

NUDE / Ref. IL93MG02

BEGE YOSEMITE / Ref. IL93MY02

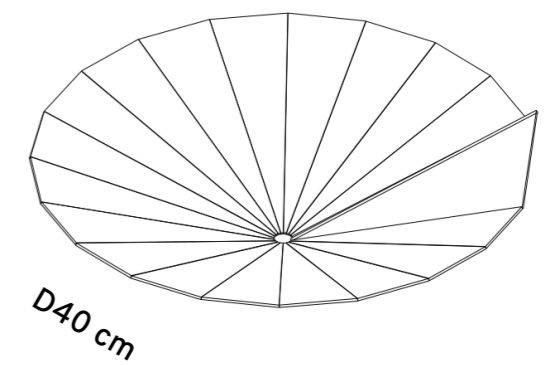
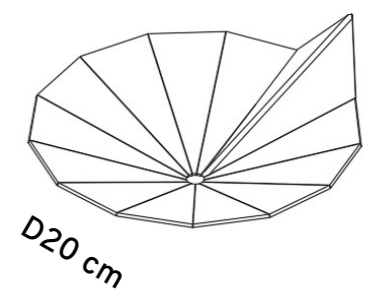
DAMASCO / Ref. IL93MM02

TERRACOTA / Ref. IL93MT02

VERDE MILITAR / Ref. IL93MV02

VERDE ASPARGO / Ref.IL93MA02

AZUL PORTO / Ref.IL93MD02





COLEÇÃO VENTURA

Os recomeços sempre inspiram os sonhadores. Assim como os movimentos da natureza, as formas se desenham por vida própria, sejam elas mais livres ou por ângulos geométricos marcados em arestas.

A forma como a simplicidade se apresenta é serena, assim como o ato delicado de dobrar uma folha de papel, objeto, poesia, simples. O limite está fora do entrelaço.

A Coleção traz uma declaração à complexa simplicidade do ser. As esculturas funcionais em peças em metal com madeira, variam em formas orgânicas e geométricas, também em tamanhos diferentes. Centros de mesa, organizadores, esculturas, e tudo o que a "simplicidade" da imaginação permitir.





ESCULTURA FUNCIONAL N1

Peso Aprox.: 4.0 kg

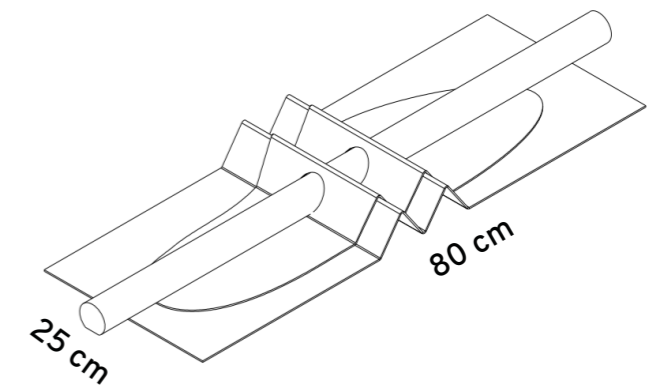
Materiais: Madeira / Aço, Pintura Automotiva

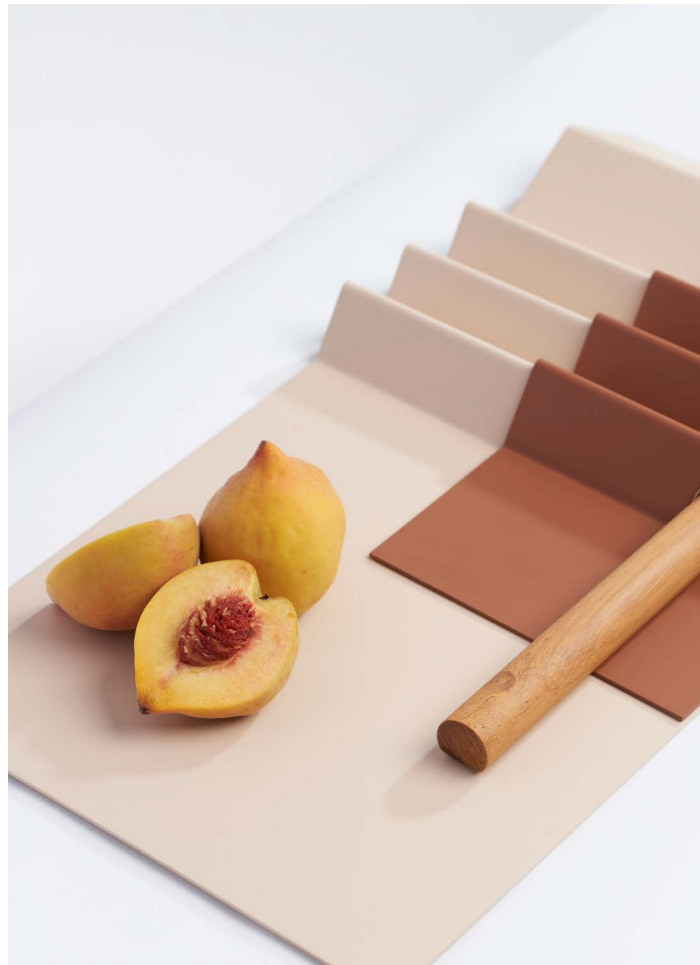
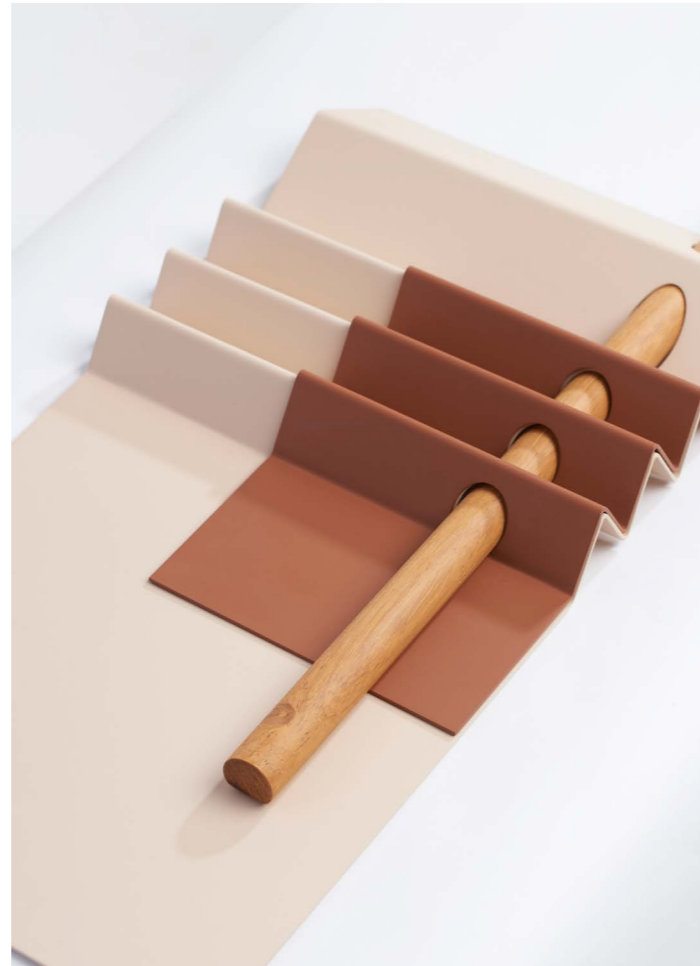
BASE: VERDE MILITAR, ACESSÓRIO OFF-WHITE, MADEIRA NATURAL / Ref. IL118MV1

BASE: OFF-WHITE, ACESSÓRIO VERDE MILITAR, MADEIRA NATURAL / Ref. IL118MB1

BASE: TERRACOTA, ACESSÓRIO NUDE, MADEIRA NATURAL / Ref. IL118MT1

BASE: NUDE, ACESSÓRIO TERRACOTA, MADEIRA NATURAL / Ref. IL118MG1





ESCULTURA FUNCIONAL N2

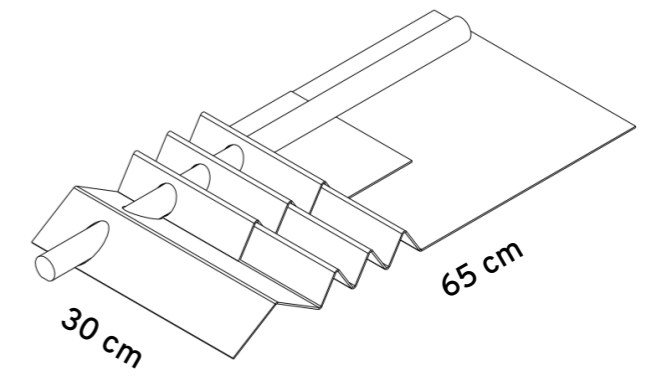
Peso Aprox.: 4.0 kg
Materiais: Madeira / Aço, Pintura Automotiva

BASE: VERDE MILITAR, ACESSÓRIO OFF-WHITE, MADEIRA NATURAL / Ref. IL118MV2

BASE: OFF-WHITE, ACESSÓRIO VERDE MILITAR, MADEIRA NATURAL / Ref. IL118MB2

BASE: TERRACOTA, ACESSÓRIO NUDE, MADEIRA NATURAL / Ref. IL118MT2

BASE: NUDE, ACESSÓRIO TERRACOTA, MADEIRA NATURAL / Ref. IL118MG2





ORGANIZADORES VENTURA

Peso Aprox.: 2.5kg

Materiais: Aço, Pintura Automotiva / Alumínio, Pintura Automotiva

ORGANIZADOR P

BASE: VERDE MILITAR, ACESSÓRIO OFF-WHITE / Ref. IL118VB1

BASE: OFF-WHITE, ACESSÓRIO VERDE MILITAR / Ref. IL118BV1

BASE: TERRACOTA, ACESSÓRIO NUDE / Ref. IL118TG1

BASE: NUDE, ACESSÓRIO TERRACOTA / Ref. IL118GT1

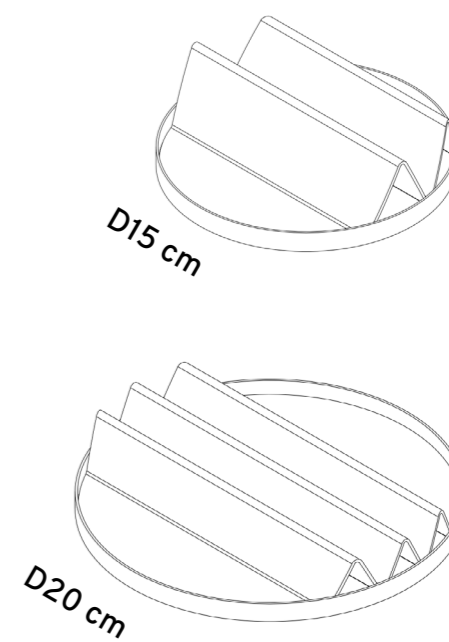
ORGANIZADOR G

BASE: VERDE MILITAR, ACESSÓRIO OFF-WHITE / Ref. IL118VB2

BASE: OFF-WHITE, ACESSÓRIO VERDE MILITAR / Ref. IL118BV2

BASE: TERRACOTA, ACESSÓRIO NUDE / Ref. IL118TG2

BASE: NUDE, ACESSÓRIO TERRACOTA / Ref. IL118GT2





COLEÇÃO GHOST

E quando as partes são maiores que o todo? Fração que subjuga o inteiro. Expansão da aura em visão de raio-x.

A Coleção Ghost é uma releitura contemporânea de vasos de flores através da desconstrução da forma. O interior ganha espaço e transcende a originalidade.

Flutuando entre ser uma obra de arte ou um objeto funcional, o "demi vase" contraria o esperado e se apresenta surpreendente. Perfeito para flores, os anéis metálicos banhados a ouro elevam o adorno ao status de natureza.



VASO GHOST MINI

Peso Aprox.: 1,0kg

Materiais: PLA, Pintura Automotiva

VASO MINI, BAIXO

OFF-WHITE, ACESSÓRIO PRETO / Ref. IL18VBP4

CINZA FRESNO, ACESSÓRIO OFF-WHITE / Ref. IL18VCB4

PRETO, ACESSÓRIO OFF-WHITE / Ref. IL18VPB4

NUDE, ACESSÓRIO OFF-WHITE / Ref. IL18VGB4

BEGE YOSEMITE, ACESSÓRIO OFF-WHITE / Ref. IL18VYB4

DAMASCO, ACESSÓRIO TERRACOTA / Ref. IL18VMT4

TERRACOTA, ACESSÓRIO OFF-WHITE / Ref. IL18VTB4

VERDE ASPARGO, ACESSÓRIO OFF-WHITE / Ref. IL18VVB4

VASO MINI, ALTO

OFF-WHITE, ACESSÓRIO PRETO / Ref. IL18VBP5

CINZA FRESNO, ACESSÓRIO OFF-WHITE / Ref. IL18VCB5

PRETO, ACESSÓRIO OFF-WHITE / Ref. IL18VPB5

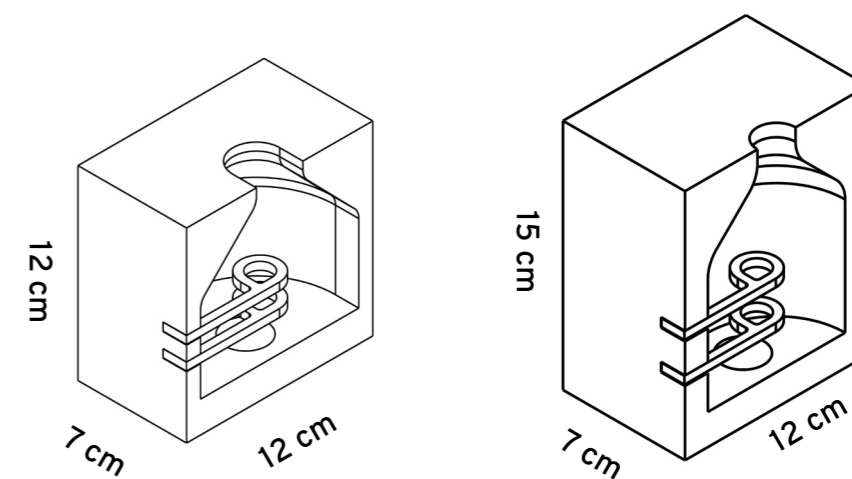
NUDE, ACESSÓRIO OFF-WHITE / Ref. IL18VGB5

BEGE YOSEMITE, ACESSÓRIO OFF-WHITE / Ref. IL18VYB5

DAMASCO, ACESSÓRIO TERRACOTA / Ref. IL18VMT5

TERRACOTA, ACESSÓRIO OFF-WHITE / Ref. IL18VTB5

VERDE ASPARGO, ACESSÓRIO OFF-WHITE / Ref. IL18VVB5





VASO GHOST

Peso Aprox.: 1,5kg (P) / 2,5kg (M) / 2,0kg (G)
 Materiais: PLA, Pintura Automotiva / Latão

VASO P

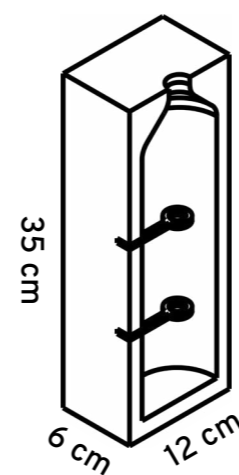
OFF-WHITE, ACESSÓRIO LATÃO / Ref. IL18VBL1
 NUDE, ACESSÓRIO LATÃO / Ref. IL18VGL1
 BEGE YOSEMITE, ACESSÓRIO LATÃO / Ref. IL18VYL1
 TERRACOTA, ACESSÓRIO LATÃO / Ref. IL18VTL1
 VERDE MILITAR, ACESSÓRIO LATÃO / Ref. IL18VVL1
 VERDE ASPARGOS, ACESSÓRIO LATÃO / Ref. IL18VAL1
 PRETO, ACESSÓRIO LATÃO / Ref. IL18VPL1

VASO M

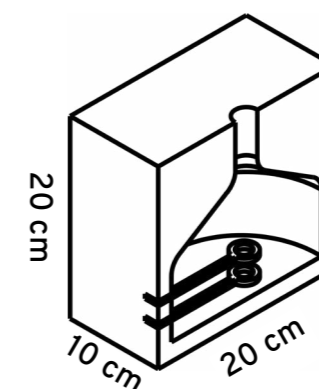
OFF-WHITE, ACESSÓRIO LATÃO / Ref. IL18VBL2
 NUDE, ACESSÓRIO LATÃO / Ref. IL18VGL2
 BEGE YOSEMITE, ACESSÓRIO LATÃO / Ref. IL18VYL2
 TERRACOTA, ACESSÓRIO LATÃO / Ref. IL18VTL2
 VERDE MILITAR, ACESSÓRIO LATÃO / Ref. IL18VVL2
 VERDE ASPARGOS, ACESSÓRIO LATÃO / Ref. IL18VAL2
 PRETO, ACESSÓRIO LATÃO / Ref. IL18VPL2

VASO G

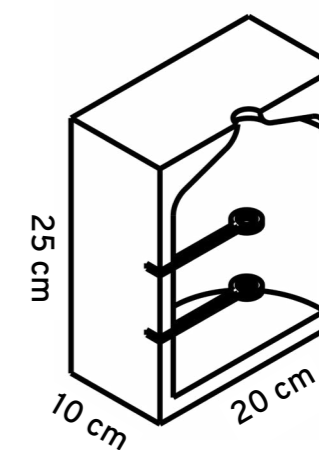
OFF-WHITE, ACESSÓRIO LATÃO / Ref. IL18VBL3
 NUDE, ACESSÓRIO LATÃO / Ref. IL18VGL3
 BEGE YOSEMITE, ACESSÓRIO LATÃO / Ref. IL18VYL3
 TERRACOTA, ACESSÓRIO LATÃO / Ref. IL18VTL3
 VERDE MILITAR, ACESSÓRIO LATÃO / Ref. IL18VVL3
 VERDE ASPARGOS, ACESSÓRIO LATÃO / Ref. IL18VAL3
 PRETO, ACESSÓRIO LATÃO / Ref. IL18VPL3



VASO P



VASO M



VASO G



ILUZI

MARCO500

®

_MARCO500

11 3660 2500 / 9 8347 0023

marco500@marco500.com.br