

ideias em movimento

**ILUZI**



# CATÁLOGO LUMINÁRIAS

[2024] [conexões que inspiram]



Enquanto seguimos caminho para desbravar o que há de mais belo, nos deparamos com um encontro dentro do próprio peito, entre o eu e o outro.

No interior de casa, cada item é guardado e organizado em seu devido cantinho, em suposta ordem. Enquanto isso, a inquietude prepara o seu encantamento em total sintonia com o inesperado.

Em cores de outono, a mesa é posta para os convidados, enquanto as histórias se esbarram em cada coração. O entrelaço do abraço rege sorrisos e amores que tange infinitude utópica, afinal, a intensidade transcende o óbvio.

O lar cercado de vida traz sentido às conexões afetivas, que revelam o caminho do universo físico para o coração. Os objetos iluminam a alma quando são colocados à função, assim como as narrativas de afeto ao redor da mesa vibram quando os caminhos se encontram.

Celebramos cada lampejo de felicidade que nasce a partir das trocas afetivas, para sempre abrir os olhos e escutar com o coração.

Conexões que inspiram.

Com carinho,  
Luiz Costa e Rodrigo Irffi



Uma coleção única de acessórios e itens de uso diário, mantendo o foco na qualidade e funcionalidade.

A ILUDI oferece desenhos inesperados e produtos incomuns que atendem a uma finalidade específica ou podem ser usados em uma variedade de contextos. De itens divertidos a objetos decorativos exclusivos - cada item é selecionado para este catálogo por sua capacidade de fornecer funcionalidade e valor estético para a casa e escritório. Enjoy!

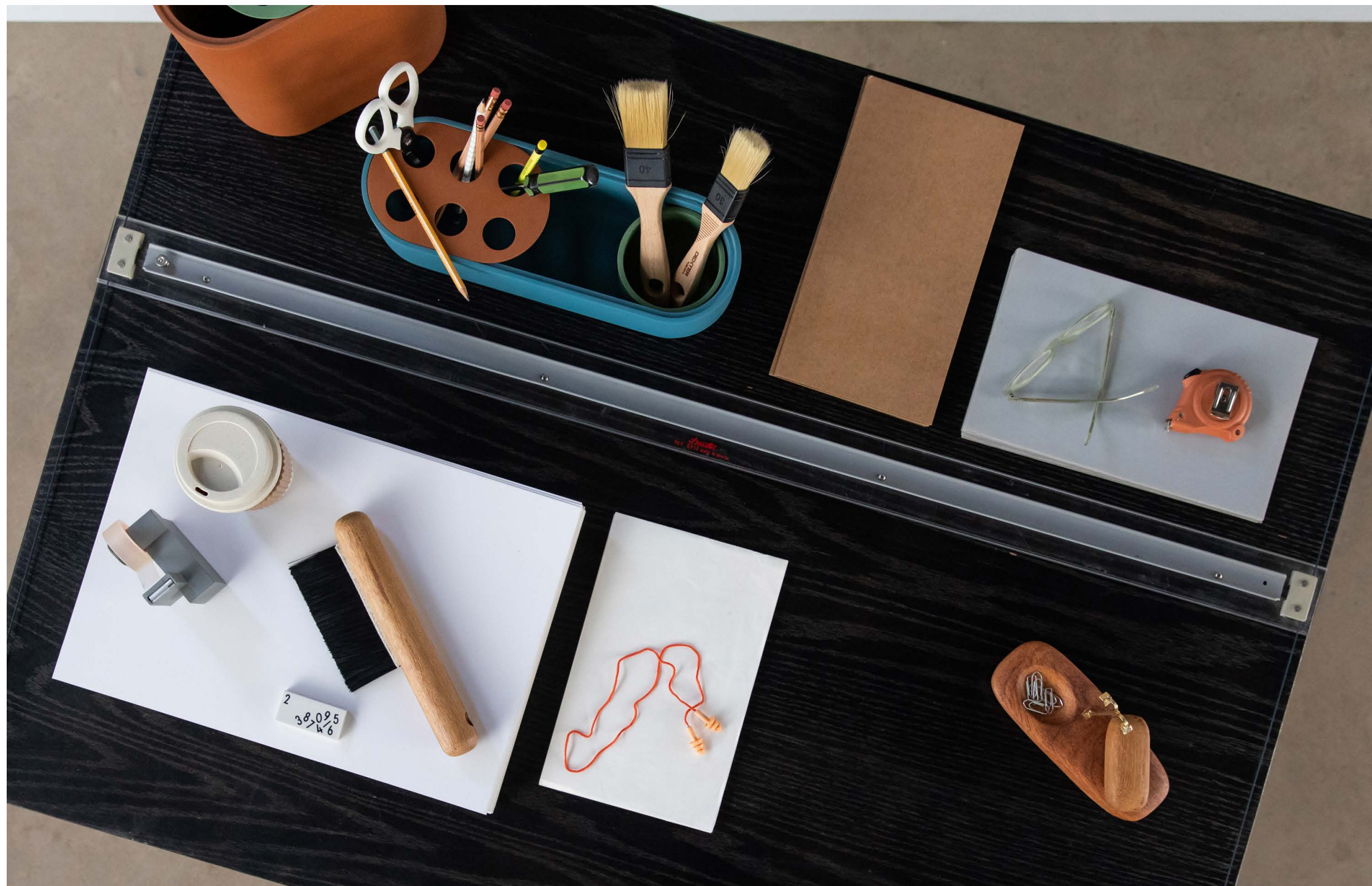








ideias em movimento







# ILUDI FOR YOU.

A linha de entrada da Iludi propõe levar design e alma para todos, sem distinções. São peças simples, cheias de estilo e propõe a democratização do design. Perfeitas para incrementar quaisquer ambientes.



## LUMINÁRIA MUDA

Muitas. Única. Esta é a Muda, a primeira das criações da Iludi.

Madeira e concreto combinam-se em uma luminária de mesa articulada e regulável, fabricada artesanalmente com madeira de reflorestamento. Com cúpula de algodão cru e base em concreto – que serve de apoio para canecas quentes ou úmidas –, a Muda é uma luminária de design jovem,





### LUMINÁRIA MUDA

Peso Aprox.: 2.5kg

**BASE:** Concreto

**ESTRUTURA:** Madeira Angelim

**CÚPULA:** Algodão Cru

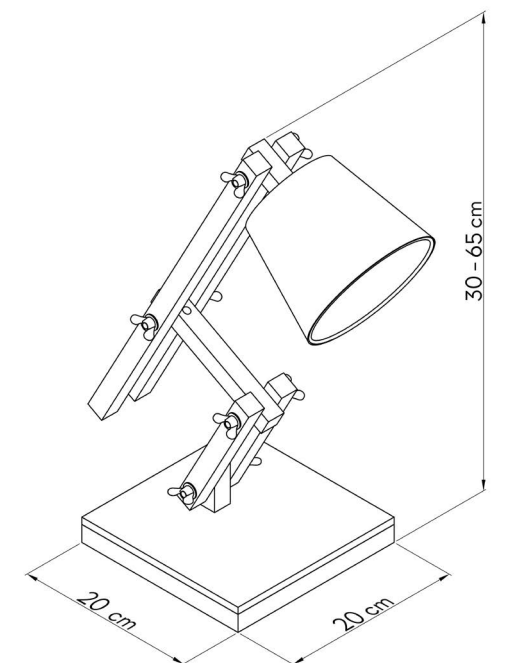
**CABO (2m):** Algodão preto

**LÂMPADA:** Bolinha (Não inclusa)

**SOQUETE:** E27

**NATURAL, BASE CONCRETO CINZA / Ref. IL01LNC0**

**EBANIZADA, BASE CONCRETO PRETO / Ref. IL01LPP0**







## LUMINÁRIA MUDA COLOR N1

Peso Aprox.: 2.5kg

**BASE:** Concreto

**ESTRUTURA:** Madeira Angelim

**CÚPULA:** Algodão Cru

**CABO (2m):** Algodão preto

**LÂMPADA:** Bolinha (Não inclusa)

**SOQUETE:** E27

Ref. IL01LCL1





## LUMINÁRIA MUDA COLOR N2

Peso Aprox.: 2.5kg

**BASE:** Concreto

**ESTRUTURA:** Madeira Angelim

**CÚPULA:** Algodão Cru

**CABO (2m):** Algodão preto

**LÂMPADA:** Bolinha (Não inclusa)

**SOQUETE:** E27

Ref. IL01LCL2



## LUMINÁRIA URBANO

A Urbano reflete contrastes cotidianos. Madeira e concreto. Campo e cidade. Leveza e solidez. De um lado, a estrutura articulada de madeira maciça cria uma peça viva e camaleônica, que permite ser manipulada de múltiplas formas. De outro, a base de concreto dá firmeza e robustez à peça. A Urbano é uma luminária fluida e intuitiva, que acompanha as necessidades do seu dia a dia.





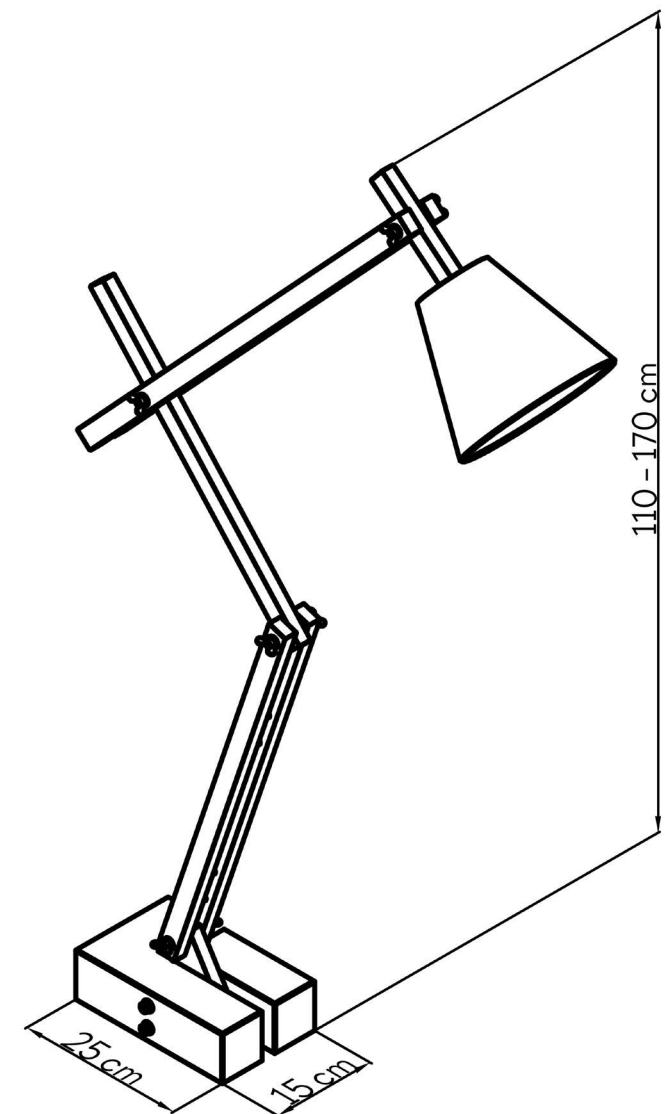


### LUMINÁRIA URBANO

Peso Aprox.: 7kg

- BASE:** Concreto
- ESTRUTURA:** Madeira Angelim
- CÚPULA:** Algodão Cru
- CABO (5m):** Algodão preto
- LÂMPADA:** Bulbo (Não inclusa)
- SOQUETE:** E27

**NATURAL, BASE CONCRETO CINZA / Ref. IL02LNC0**  
**EBANIZADA, BASE CONCRETO PRETO / Ref. IL02LPP0**







## LUMINÁRIA URBANO COLOR N1

Peso Aprox.: 7kg

**BASE:** Concreto

**ESTRUTURA:** Madeira Angelim

**CÚPULA:** Algodão Cru

**CABO (5m):** Algodão preto

**LÂMPADA:** Bulbo (Não inclusa)

**SOQUETE:** E27

Ref. IL02LCL1



## LUMINÁRIA URBANO COLOR N2

Peso Aprox.: 7kg

**BASE:** Concreto

**ESTRUTURA:** Madeira Angelim

**CÚPULA:** Algodão Cru

**CABO (5m):** Algodão preto

**LÂMPADA:** Bulbo (Não inclusa)

**SOQUETE:** E27

Ref. IL02LCL2



ideias em movimento







# ILUDI FOR LIVE.

Coleções desenvolvidas para celebrar o dia-a-dia com originalidade. Peças elegantes, que refletem o consumidor, em linhas arrojadas e funcionais. Elas fazem a diferença e carregam consigo a essência e o lifestyle Iludi.



## LUMINÁRIA PESO

A Coleção Peso privilegia sua verdade estrutural. Ela não esconde seus elementos naturais e expõe sua singularidade concreta. Não existe ornamentação desnecessária. Ela é direta, honesta e gritante.

Representante da estética Brutalista, inspirada nos projetos de Le Corbusier, a Coleção Peso é um contraponto às ideias conservadoras. Sua simplicidade é o próprio adorno. O racional ganha, em suas poucas linhas, o status do belo.

Perfeitas em quaisquer ambientes, contrastam com os excessos ou iluminam o mínimo com a mesma destreza. Um verdadeiro espelho racional frente à aos engodos cotidianos.





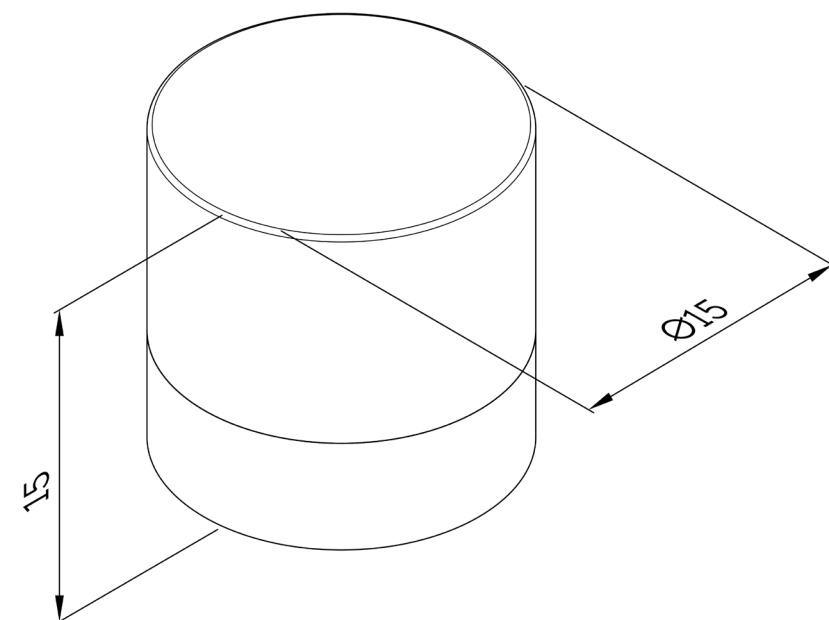
### LUMINÁRIA PESO

Peso Aprox.: 3kg

- ESTRUTURA:** Concreto
- CÚPULA:** Acrílico Leitoso
- CABO (2m):** PP Preto
- LÂMPADA:** Bolinha LED (Inclusa)
- SOQUETE:** E27

- CONC. BRANCO** / Ref. IL58LB00
- CONC. CINZA** / Ref. IL58LC00
- CONC. PRETO** / Ref. IL58LP00

As peças de concreto são feitas manualmente e podem apresentar diferenças na textura e cor.









**LUMINÁRIA PESO**

Peso Aprox.: 1,0kg (PP) / 2,0kg (P) / 3,0kg (M) / 4,0kg (G)

**ESTRUTURA:** Madeira

**CÚPULA:** Acrílico Leitoso

**CABO (2m):** PP Preto

**LÂMPADA:** Bolinha LED (Inclusa)

**SOQUETE:** E27

**LUMINÁRIA PP**

**NATURAL** / Ref. IL58LN01

**EBANIZADA** / Ref. IL58LP01



**LUMINÁRIA P**

**NATURAL** / Ref. IL58LN02

**EBANIZADA** / Ref. IL58LP02

**LUMINÁRIA M**

**NATURAL** / Ref. IL58LN03

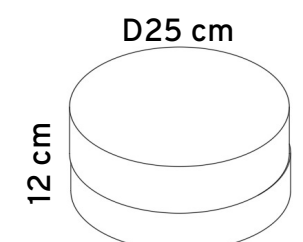
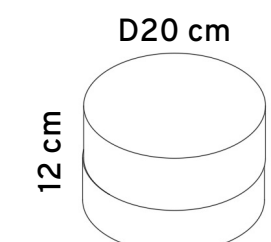
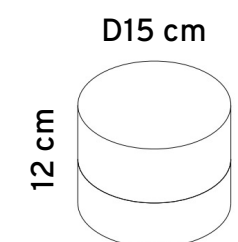
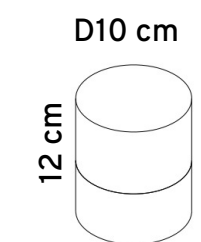
**EBANIZADA** / Ref. IL58LP03



**LUMINÁRIA G**

**NATURAL** / Ref. IL58LN04

**EBANIZADA** / Ref. IL58LP04







## **LUMINÁRIA VELA**

Por Mario Alessiani, Itália

O lápis risca um traço reto, a régua acompanha em medidas exatas o desenho. O minimalismo acende o insight principal, despreendendo do papel abstrato o objeto físico essencial.

Sem nada mais do que o necessário.

A objetividade nas formas simples, o metal é dobrado e cortado para apresentar sutilmente sua função estrutural impreterível, direcionando a luminescência da luz. A forma cilíndrica traduz a vela do candelabro em formas simples.

A Luminária Vela é assinada pelo designer italiano Mario Alessiani para a Iludi, o encontro dos hemisférios para celebrar o design.









**LUMINÁRIA VELA**

Peso Aprox.: 1kg

**ESTRUTURA:** Aço

**CABO (2m):** PP Preto

**LÂMPADA:** MR16 LED (Inclusa)

**SOQUETE:** GU10

**OFF-WHITE** / Ref. IL112LB0

**CINZA FRESNO** / Ref. IL112LC0

**PRETO** / Ref. IL112LP0

**NUDE** / Ref. IL112LG0

**BEGE YOSEMITE** / Ref. IL112LY0

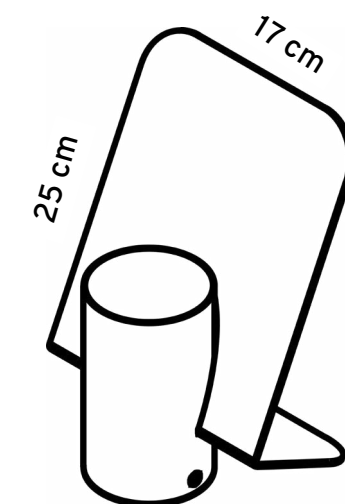
**DAMASCO** / Ref. IL112LM0

**TERRACOTA** / Ref. IL112LT0

**VERDE MILITAR** / Ref. IL112LV0

**VERDE ASPARGO** / Ref. IL112LA0

**AZUL PORTO** / Ref. IL112LD0





### LUMINÁRIAS PENDENTES VELA

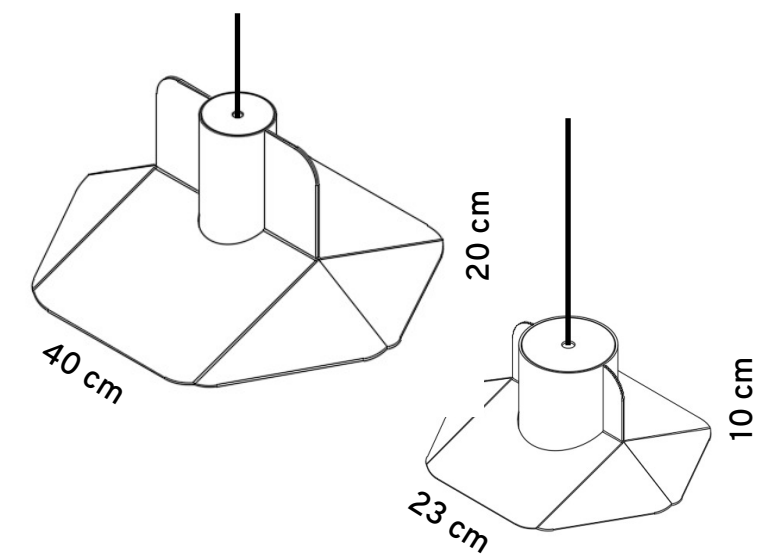
**ESTRUTURA:** Aço  
**CABO (1,5m):** PP Preto  
**LÂMPADA:** MR16 LED (Inclusa)  
**SOQUETE:** GU10

### LUMINÁRIA PENDENTE P

**OFF-WHITE** / Ref. IL112LB1  
**CINZA FRESNO** / Ref. IL112LC1  
**PRETO** / Ref. IL112LP1  
**NUDE** / Ref. IL112LG1  
**BEGE YOSEMITE** / Ref. IL112LY1  
**DAMASCO** / Ref. IL112LM1  
**TERRACOTA** / Ref. IL112LT1  
**VERDE MILITAR** / Ref. IL112LV1  
**VERDE ASPARGO** / Ref. IL112LA1  
**AZUL PORTO** / Ref. IL112LD1

### LUMINÁRIA PENDENTE G

**OFF-WHITE** / Ref. IL112LB2  
**CINZA FRESNO** / Ref. IL112LC2  
**PRETO** / Ref. IL112LP2  
**NUDE** / Ref. IL112LG2  
**BEGE YOSEMITE** / Ref. IL112LY2  
**DAMASCO** / Ref. IL112LM2  
**TERRACOTA** / Ref. IL112LT2  
**VERDE MILITAR** / Ref. IL112LV2  
**VERDE ASPARGO** / Ref. IL112LA2  
**AZUL PORTO** / Ref. IL112LD2







## LUMINÁRIA ALMA

A não superfície, que desmonta a derme, permite que toquemos a alma. Deixar de lado os excessos, admirar o sublime, é quase uma experiência transcendental.

A Luminária Alma é uma janela aberta para o íntimo. Ela permite ser explorada por todos os ângulos e não pede discricção. Sua estética ousada, aramada, simples, desafia o comum. Com duas opções de cúpula, apontando para sol ou para o solo, combina com qualquer tipo de ambiente. Por ser vazada, trafega bem entre o clássico e o contemporâneo, sendo sempre um elemento instigante.



### LUMINÁRIA ALMA

Peso Aprox.: 1kg

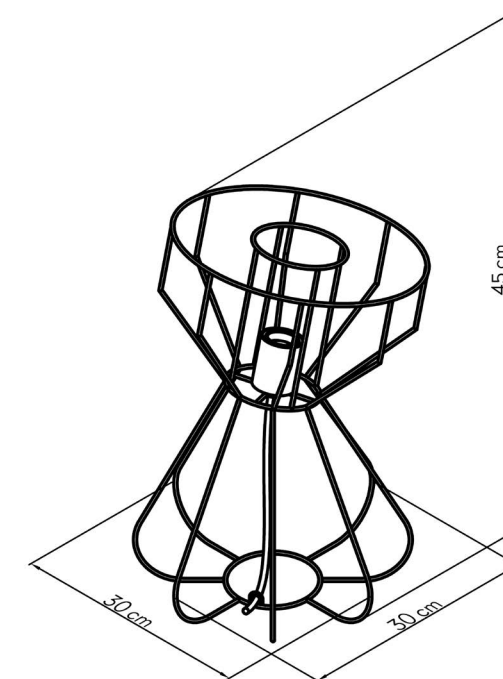
**ESTRUTURA:** Arame Galvanizado

**CABO (2m):** PP preto

**LÂMPADA:** Defletora (Não inclusa)

**SOQUETE:** E27

Ref. IL14LP01





ideias em movimento







# ILUDI FOR THINK.

A coleção de gala da Iludi prima pelo conceito e demonstra o que acontece quando ideias em movimento, percorrem territórios pouco explorados. Ela clama pelo inusitado, revisita o novo e busca respostas que não se baseiam na obviedade.



## LUMINÁRIA WAGASA

Em água corrente o ouro, vertente de brilho e história, ao nascer do novo mundo em movimento.

Em movimento infinito a proteção se encontra ao ouro, a rica referência estética asiática. A ideia de controlar o equilíbrio pensa a busca pela perfeição inexistente. A irregularidade em natureza assimétrica é sim a beleza natural, valiosa.

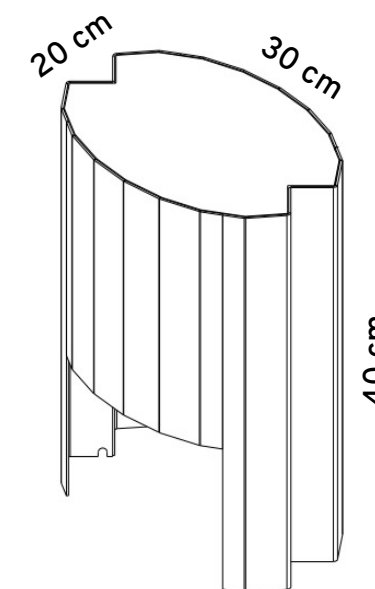


### LUMINÁRIA DE MESA

Peso Aprox.: 4,0kg

- ESTRUTURA:** Aço
- CÚPULA:** Acrílico Leitoso
- CABO (2m):** PP Preto
- LÂMPADA:** Bulbo LED (Não inclusa)
- SOQUETE:** E27

- OFF-WHITE** / Ref. IL93LB01
- CINZA FRESNO** / Ref. IL93LC01
- PRETO** / Ref. IL93LP01
- NUDE** / Ref. IL93LG01
- BEGE YOSEMITE** / Ref. IL93LY01
- DAMASCO** / Ref. IL93LM01
- TERRACOTA** / Ref. IL93LT01
- VERDE MILITAR** / Ref. IL93LV01
- VERDE ASPARGO** / Ref. IL93LA01
- AZUL PORTO** / Ref. IL93LD01





**ILUBI**

**MARCO500**

®

**\_MARCO500**

11 3660 2500 / 9 8347 0023

marco500@marco500.com.br