

# dpt<sup>®</sup>



2024



# Viver bem, faz bem.

Design original, arrojado e acessível.

A Dpt - Department Design - oferece produtos exclusivos e soluções práticas para um dia-a-dia muito mais completo.

#DesignParaTodos

Sempre disposta a proporcionar as melhores experiências, a Dpt conta com o minimalismo e a vanguarda de produtos funcionais, criados pela própria equipe de projetistas da empresa e em parcerias com expoentes nacionais e internacionais.

O resultado são coleções de extrema qualidade e cheias de personalidade. Tudo isso para cumprir a missão de promover novas perspectivas para o design de primeira linha,





**dpt**  
**001**











**LUMINÁRIAS DPT001**

Peso Aprox.: 0,6kg (Baixa) / 0,7kg (Alta)

**CÚPULA:** Algodão Cru

**ESTRUTURA:** Aço, Pintura Automotiva

**CABO:** 2m

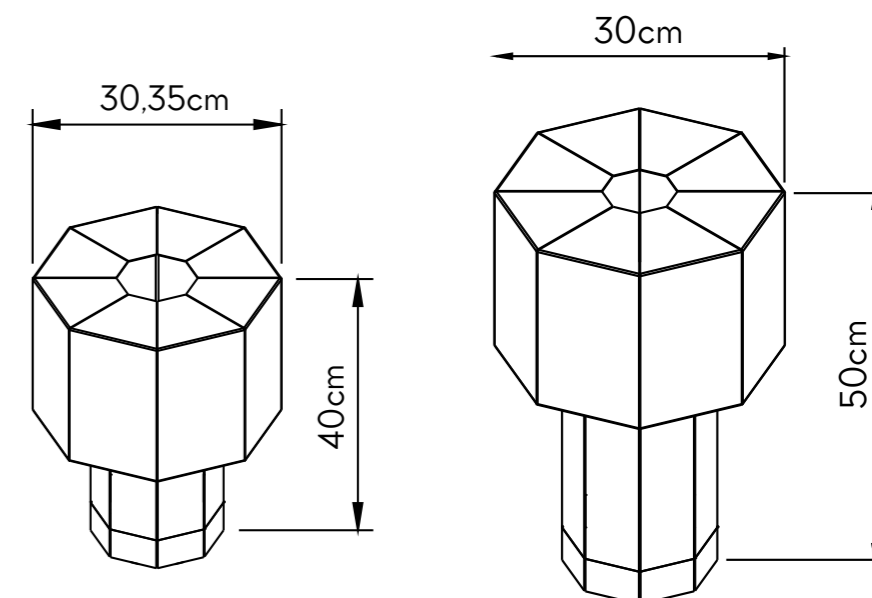
**SOQUETE:** E27 (Lâmpada não inclusa)

**LUMINÁRIA BAIXA**

Ref. DD01LN01

**LUMINÁRIA ALTA**

Ref. DD01LN02







**DPT001**

**LUMINÁRIA PP**

Peso Aprox.: 0,3kg

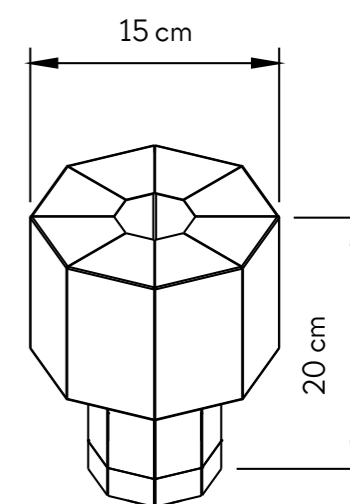
**CÚPULA:** Algodão Cru

**ESTRUTURA:** Aço, Pintura Automotiva

**CABO:** 2m

**SOQUETE:** E27 (Lâmpada não inclusa)

Ref. DD01LN07







**LUMINÁRIAS DE PISO DPT001**

Peso Aprox.: 1,6kg (Baixa) / 1,9kg (Alta)

**CÚPULA:** Algodão Cru

**ESTRUTURA:** Aço, Pintura Automotiva

**CABO:** 5m

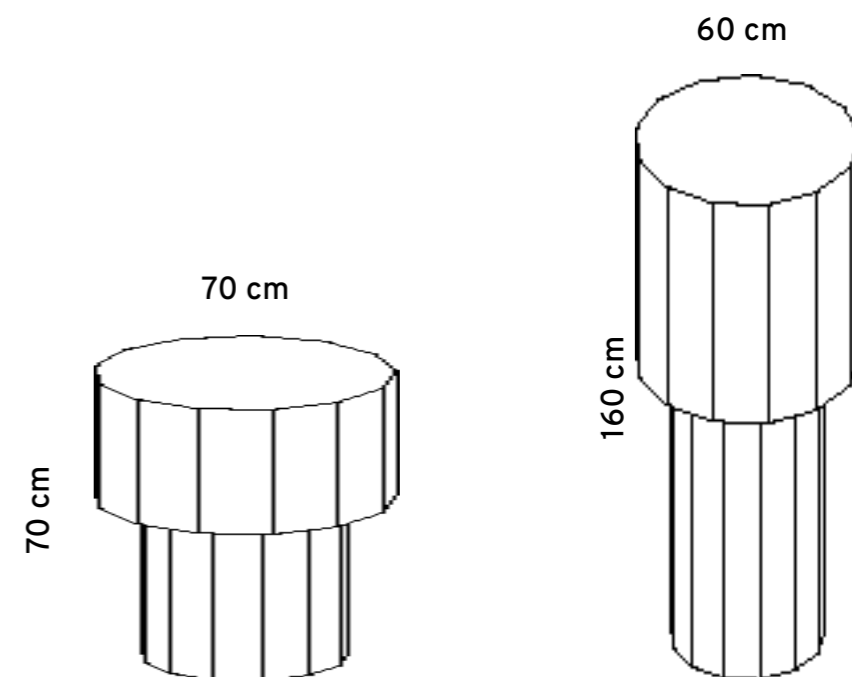
**SOQUETE:** E27 (Lâmpada inclusa)

**LUMINÁRIA PISO BAIXA**

Ref. DD01LN03

**LUMINÁRIA PISO ALTA**

Ref. DD01LN04







**LUMINÁRIAS PENDENTES DPT001**

Peso Aprox.: 2kg

**CÚPULA:** Algodão Cru

**ESTRUTURA:** Aço, Pintura Automotiva

**CABO:** 2m

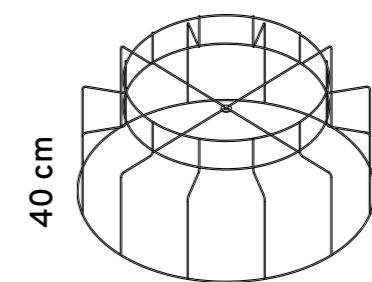
**SOQUETE:** E27 (Lâmpada não inclusa)

**LUMINÁRIA PENDENTE P**

Ref. DD01LN05

**LUMINÁRIA PENDENTE G**

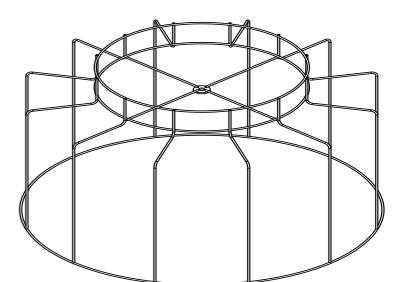
Ref. DD01LN06



40 cm

60 cm

**PENDENTE P**



35 cm

80 cm

**PENDENTE G**





**dpt**  
**002/3**





**CENTROS DE MESA DPT002 (PAR)**

Peso Aprox.: 0,7kg (P) / 1,6kg (G)  
Material: Madeira

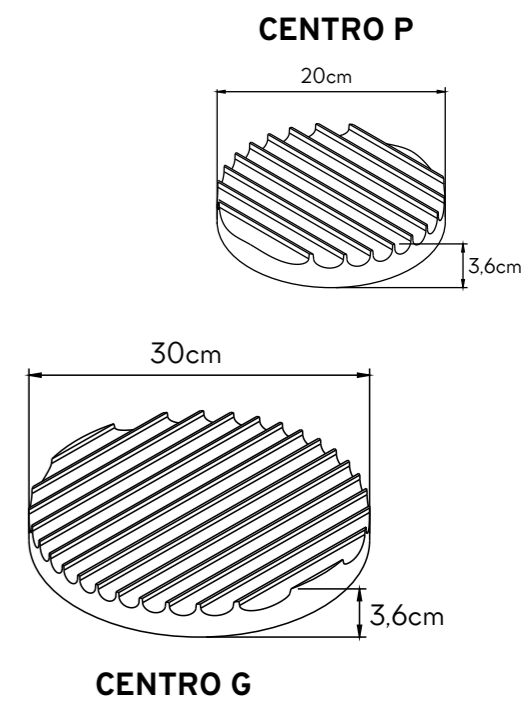
- NATURAL** / Ref. DD02MN01
- EBANIZADO** / Ref. DD02MP01
- OFF WHITE** / Ref. DD02MB01



**CENTROS DE MESA DPT003 (PAR)**

Peso Aprox.: 0,7kg (P) / 1,6kg (G)  
Material: Madeira

- NATURAL** / Ref. DD03MN01
- EBANIZADO** / Ref. DD03MP01
- OFF WHITE** / Ref. DD03MB01







**DPT002**

**CONJUNTO POTES P, M E G**

Peso Aprox.: 2,5kg (Conjunto)

**TAMPA:** Madeira

**POTE:** Alumínio, Pintura Automotiva

**POTE OFF-WHITE, TAMPA OFF-WHITE** / Ref. DD02PBB1

**POTE PRETO FOSCO, TAMPA EBANIZADO** / Ref. DD02PPP1

**POTE NUDE, TAMPA NATURAL** / Ref. DD02PGN1

**POTE TERRACOTA, TAMPA NATURAL** / Ref. DD02PTN1

**POTE VERDE MILITAR, TAMPA NATURAL** / Ref. DD02PVN1

**DPT003**

**CONJUNTO POTES P, M E G**

Peso Aprox.: 2,5kg

**TAMPA:** Madeira

**POTE:** Alumínio, Pintura Automotiva

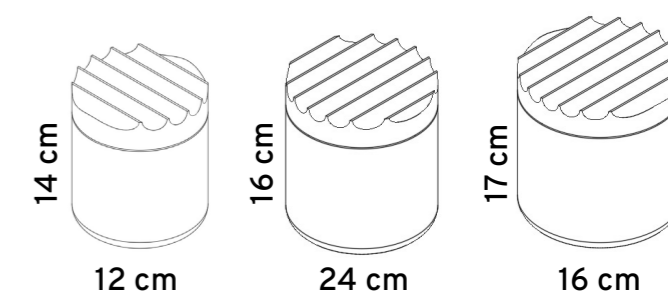
**POTE OFF-WHITE, TAMPA OFF-WHITE** / Ref. DD03PBB1

**POTE PRETO FOSCO, TAMPA EBANIZADO** / Ref. DD03PPP1

**POTE NUDE, TAMPA NATURAL** / Ref. DD03PGN1

**POTE TERRACOTA, TAMPA NATURAL** / Ref. DD03PTN1

**POTE VERDE MILITAR, TAMPA NATURAL** / Ref. DD03PVN1





**dpt**  
**004**











**POTES DPT004**

Peso Aprox.: 4kg

**TAMPO:** Madeira

**BASE:** Concreto

**POTE N1**

**CIMENTO CINZA, TAMPO MADEIRA NATURAL** / Ref. DD04PN01

**CIMENTO CINZA, TAMPO OFF-WHITE** / Ref. DD04PNB1

**CIMENTO OFF-WHITE, TAMPO MADEIRA OFF-WHITE** / Ref. DD04PBB1

**CIMENTO OFF-WHITE, TAMPO MADEIRA NATURAL** / Ref. DD04PBN1

**CIMENTO BEGE, TAMPO MADEIRA NATURAL** / Ref. DD04PYN1

**POTE N2**

**CIMENTO CINZA, TAMPO MADEIRA NATURAL** / Ref. DD04PN02

**CIMENTO CINZA, TAMPO OFF-WHITE** / Ref. DD04PNB2

**CIMENTO OFF-WHITE, TAMPO MADEIRA OFF-WHITE** / Ref. DD04PBB2

**CIMENTO OFF-WHITE, TAMPO MADEIRA NATURAL** / Ref. DD04PBN2

**CIMENTO BEGE, TAMPO MADEIRA NATURAL** / Ref. DD04PYN2

**POTE N3**

**CIMENTO CINZA, TAMPO MADEIRA NATURAL** / Ref. DD04PN03

**CIMENTO CINZA, TAMPO OFF-WHITE** / Ref. DD04PNB3

**CIMENTO OFF-WHITE, TAMPO MADEIRA OFF-WHITE** / Ref. DD04PBB3

**CIMENTO OFF-WHITE, TAMPO MADEIRA NATURAL** / Ref. DD04PBN3

**CIMENTO BEGE, TAMPO MADEIRA NATURAL** / Ref. DD04PYN3

**POTE N4**

**CIMENTO CINZA, TAMPO MADEIRA NATURAL** / Ref. DD04PN04

**CIMENTO CINZA, TAMPO OFF-WHITE** / Ref. DD04PNB4

**CIMENTO OFF-WHITE, TAMPO MADEIRA OFF-WHITE** / Ref. DD04PBB4

**CIMENTO OFF-WHITE, TAMPO MADEIRA NATURAL** / Ref. DD04PBN4

**CIMENTO BEGE, TAMPO MADEIRA NATURAL** / Ref. DD04PYN4

**POTE N5**

**CIMENTO CINZA, TAMPO MADEIRA NATURAL** / Ref. DD04PN05

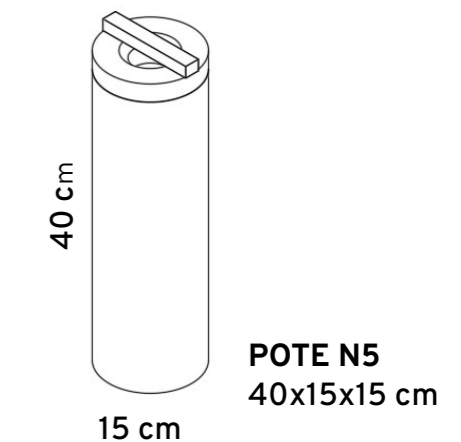
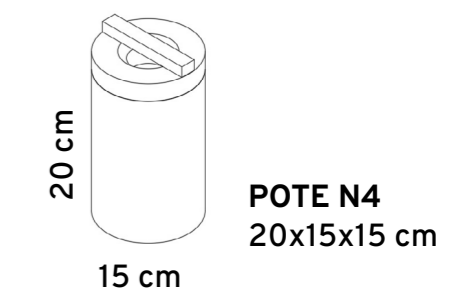
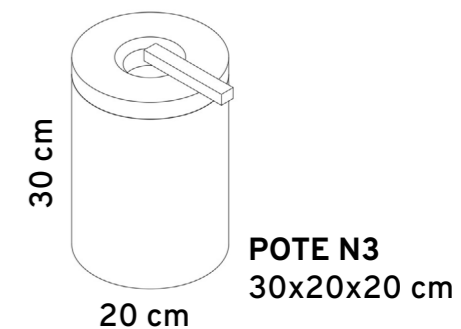
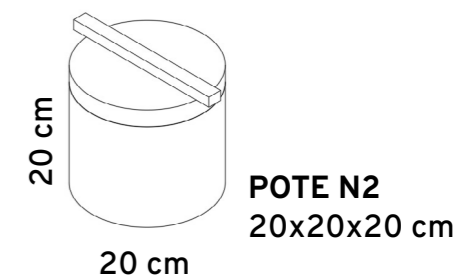
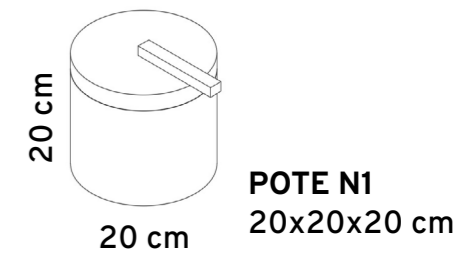
**CIMENTO CINZA, TAMPO OFF-WHITE** / Ref. DD04PNB5

**CIMENTO OFF-WHITE, TAMPO MADEIRA OFF-WHITE** / Ref. DD04PBB5

**CIMENTO OFF-WHITE, TAMPO MADEIRA NATURAL** / Ref. DD04PBN5

**CIMENTO BEGE, TAMPO MADEIRA NATURAL** / Ref. DD04PYN5

As peças de concreto são feitas manualmente e podem apresentar diferenças na textura e cor.





# dpt 005





**VASOS DPT005**

Peso Aprox.: 0,8kg (P) / 1,0kg (M) / 1,3kg (G)

**BASE:** Madeira

**ACESSÓRIO:** Alumínio, Pintura Automotiva

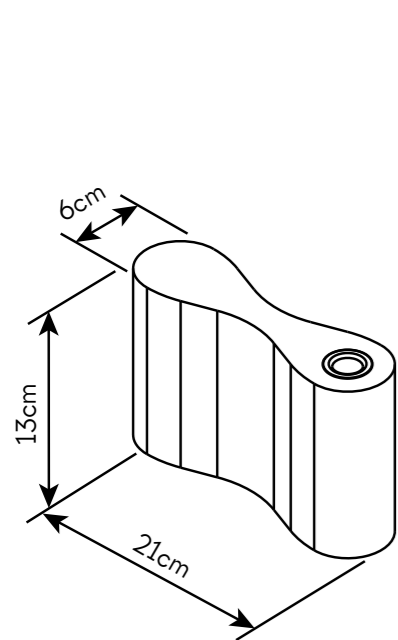
**CONJUNTO VASO P, M, G**

**CONJUNTO NATURAL, ACESSÓRIO TERRACOTA** / Ref. DD05VN01

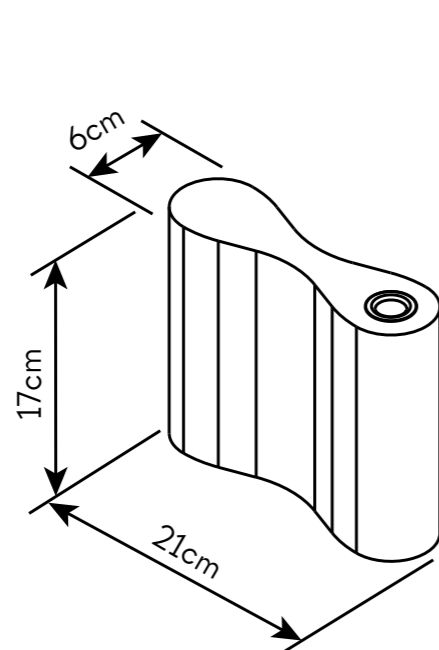
**CONJUNTO TERRACOTA, ACESSÓRIO TERRACOTA** / Ref. DD05VT01

**CONJUNTO OFF-WHITE, ACESSÓRIO OFF-WHITE** / Ref. DD05VB01

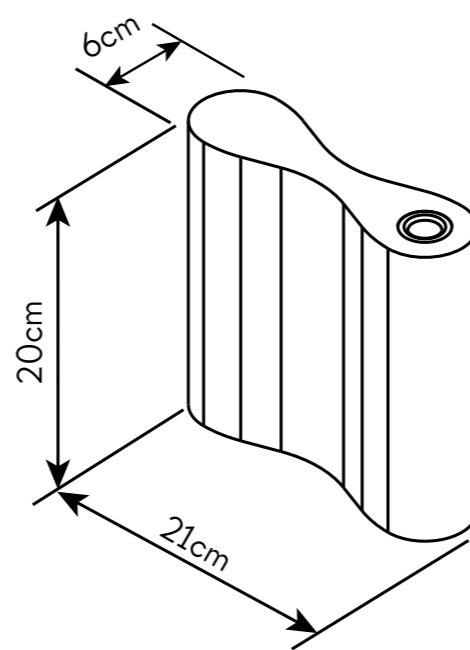
**CONJUNTO EBANIZADO, ACESSÓRIO PRETO** / Ref. DD05VP01



**VASO P**



**VASO M**



**VASO G**







**CASTIÇAIS DPT005**

Peso Aprox.: 0,4kg (P) / 0,6kg (M) / 0,7kg (G)

**BASE:** Madeira

**ACESSÓRIO:** Alumínio, Pintura Automotiva

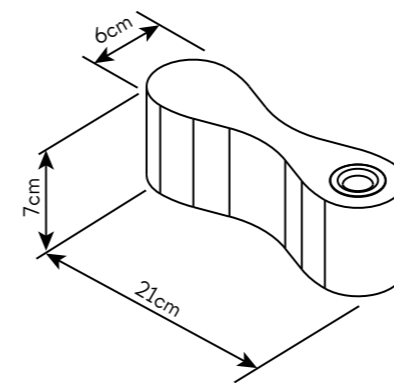
**CONJUNTO CASTIÇAIS P, M, G**

**CONJUNTO NATURAL, ACESSÓRIO TERRACOTA** / Ref. DD05CN01

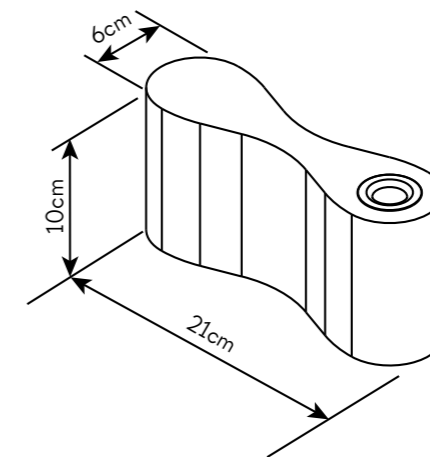
**CONJUNTO TERRACOTA, ACESSÓRIO TERRACOTA** / Ref. DD05CT01

**CONJUNTO OFF-WHITE, ACESSÓRIO OFF-WHITE** / Ref. DD05CB01

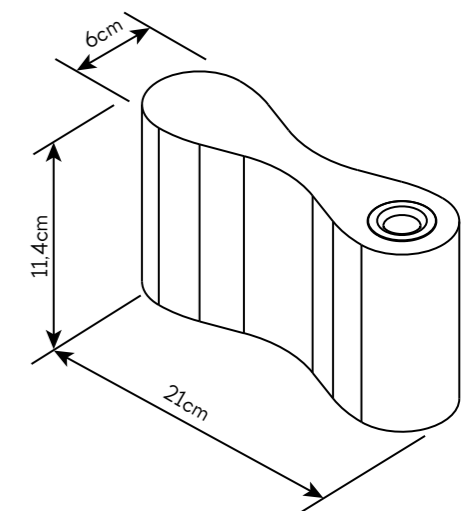
**CONJUNTO EBANIZADO, ACESSÓRIO PRETO** / Ref. DD05CP01



**CASTIÇAL P**



**CASTIÇAL M**



**CASTIÇAL G**





**dpt**  
**006**



**DPT006**

**LUMINÁRIA 006**

Peso Aprox.: 1,5kg

**MDF:** Carvalho Americano

**ESTRUTURA:** Aço, Pintura Automotiva

**CABO:** 2m

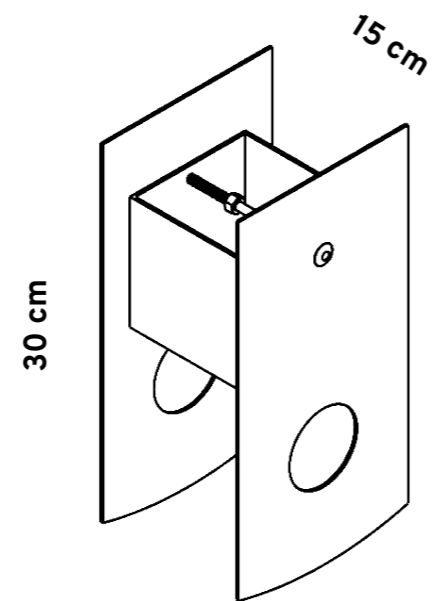
**SOQUETE:** E27 (Lâmpada não inclusa)

**NATURAL** / Ref. DD06LNP1

**EBANIZADO** / Ref. DD06LPP1

**VERDE MILITAR** / Ref. DD06LVV1

**OFF-WHITE** / Ref. DD06LBB1





**dpt  
007**









**CENTROS DE MESA DPT007**

Peso Aprox.: 4,5kg (P) / 5,5kg (G)

**MDF:** Carvalho Americano

**BASE:** Aço, Pintura Automotiva

**CENTRO P**

**OFF-WHITE, CARVALHO NATURAL** / Ref. DD07MBN1

**NUDE, CARVALHO NATURAL** / Ref. DD07MGN1

**PRETO FOSCO, CARVALHO NATURAL** / Ref. DD07MPN1

**PRETO FOSCO, CARVALHO EBANIZADO** / Ref. DD07MPP1

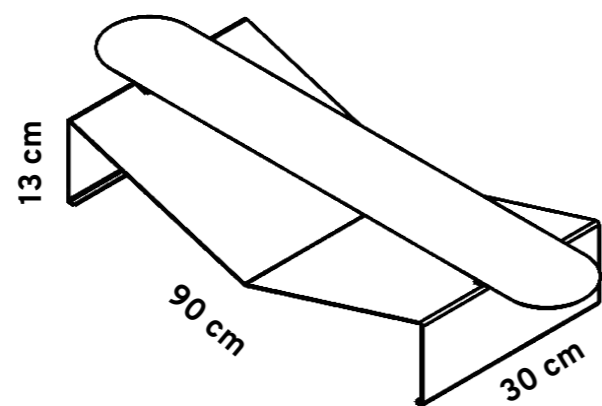
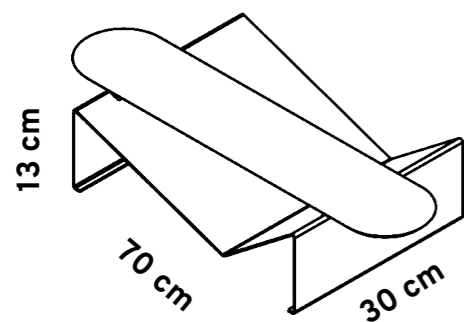
**CENTRO G**

**OFF-WHITE, CARVALHO NATURAL** / Ref. DD07MBN2

**NUDE, CARVALHO NATURAL** / Ref. DD07MGN2

**PRETO FOSCO, CARVALHO NATURAL** / Ref. DD07MPN2

**PRETO FOSCO, CARVALHO EBANIZADO** / Ref. DD07MPP2





**dpt**  
**008**







**VASOS N1 DPT008**

Peso Aprox.: 1kg (Baixo) / 1,2kg (Médio) / 1,3kg (Alto)

**BASE:** Madeira Angelim

**ACESSÓRIO:** Aço, Pintura Automotiva

**VASO N1 BAIXO**

**MADEIRA NATURAL, ACESSÓRIO NUDE** / Ref. DD08VNG1

**MADEIRA TERRACOTA, ACESSÓRIO OFF-WHITE** / Ref. DD08VTB1

**MADEIRA OFF-WHITE, ACESSÓRIO OFF-WHITE** / Ref. DD08VBB1

**MADEIRA EBANIZADA, ACESSÓRIO PRETO FOSCO** / Ref. DD08VPP1

**VASO N1 MÉDIO**

**MADEIRA NATURAL, ACESSÓRIO NUDE** / Ref. DD08VNG2

**MADEIRA TERRACOTA, ACESSÓRIO OFF-WHITE** / Ref. DD08VTB2

**MADEIRA OFF-WHITE, ACESSÓRIO OFF-WHITE** / Ref. DD08VBB2

**MADEIRA EBANIZADA, ACESSÓRIO PRETO FOSCO** / Ref. DD08VPP2

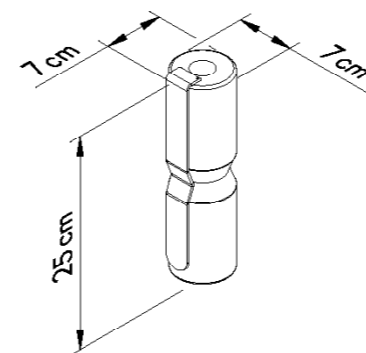
**VASO N1 ALTO**

**MADEIRA NATURAL, ACESSÓRIO NUDE** / Ref. DD08VNG3

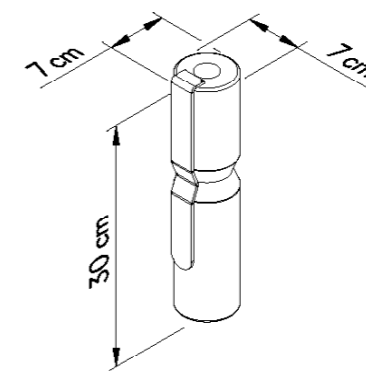
**MADEIRA TERRACOTA, ACESSÓRIO OFF-WHITE** / Ref. DD08VTB3

**MADEIRA OFF-WHITE, ACESSÓRIO OFF-WHITE** / Ref. DD08VBB3

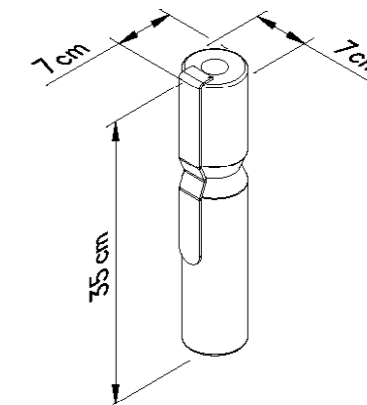
**MADEIRA EBANIZADA, ACESSÓRIO PRETO FOSCO** / Ref. DD08VPP3



**VASO N1 BAIXO**



**VASO N1 MÉDIO**



**VASO N1 ALTO**





**VASOS N2 DPT008**

Peso Aprox.: 1kg (Baixo) / 1,2kg (Médio) / 1,3kg (Alto)

**BASE:** Madeira Angelim

**ACESSÓRIO:** Aço, Pintura Automotiva

**VASO N2 BAIXO**

**MADEIRA NATURAL, ACESSÓRIO NUDE** / Ref. DD08VNG4

**MADEIRA TERRACOTA, ACESSÓRIO OFF-WHITE** / Ref. DD08VTB4

**MADEIRA OFF-WHITE, ACESSÓRIO OFF-WHITE** / Ref. DD08VBB4

**MADEIRA EBANIZADA, ACESSÓRIO PRETO FOSCO** / Ref. DD08VPP4

**VASO N2 MÉDIO**

**MADEIRA NATURAL, ACESSÓRIO NUDE** / Ref. DD08VNG5

**MADEIRA TERRACOTA, ACESSÓRIO OFF-WHITE** / Ref. DD08VTB5

**MADEIRA OFF-WHITE, ACESSÓRIO OFF-WHITE** / Ref. DD08VBB5

**MADEIRA EBANIZADA, ACESSÓRIO PRETO FOSCO** / Ref. DD08VPP5

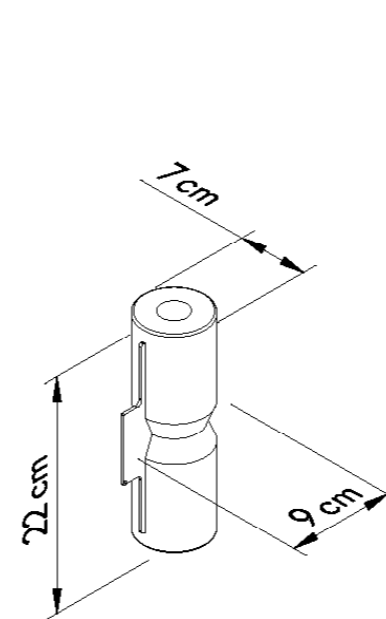
**VASO N2 ALTO**

**MADEIRA NATURAL, ACESSÓRIO NUDE** / Ref. DD08VNG6

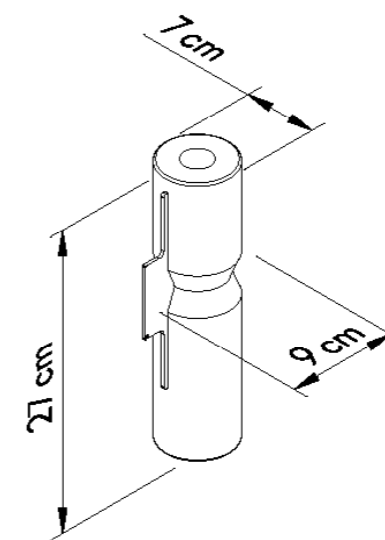
**MADEIRA TERRACOTA, ACESSÓRIO OFF-WHITE** / Ref. DD08VTB6

**MADEIRA OFF-WHITE, ACESSÓRIO OFF-WHITE** / Ref. DD08VBB6

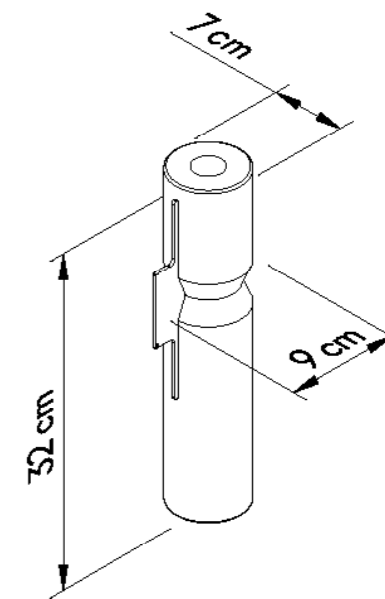
**MADEIRA EBANIZADA, ACESSÓRIO PRETO FOSCO** / Ref. DD08VPP6



**VASO N2 BAIXO**



**VASO N2 MÉDIO**



**VASO N2 ALTO**





**dpt**  
**009**







**LUMINÁRIAS DPT009**

Peso Aprox.: 1,5kg (Baixa) / 2,4kg (Alta)  
Materiais: Madeira / Aço

**CÚPULA:** Algodão Cru

**CABO:** 2m

**SOQUETE:** E27 (Lâmpada não inclusa)

**LUMINÁRIA 009 BAIXA**

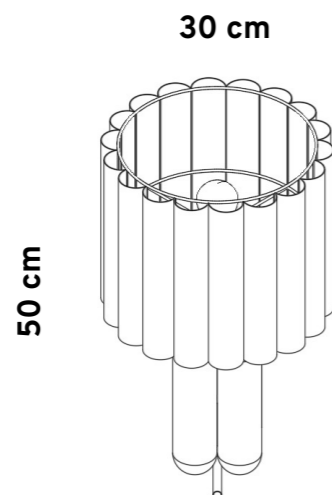
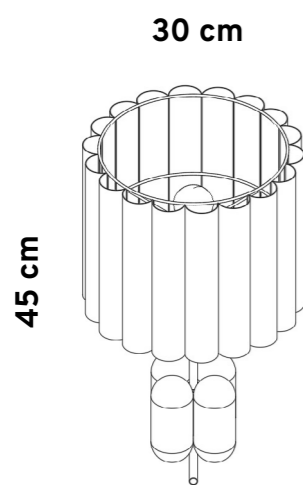
**NATURAL** / Ref. DD09LN01

**EBANIZADO** / Ref. DD09LP01

**LUMINÁRIA 009 ALTA**

**NATURAL** / Ref. DD09LN02

**EBANIZADO** / Ref. DD09LP02





**DPT009**

Peso Aprox.: 6,4kg  
Materiais: Madeira / Aço

**CÚPULA:** Algodão Cru

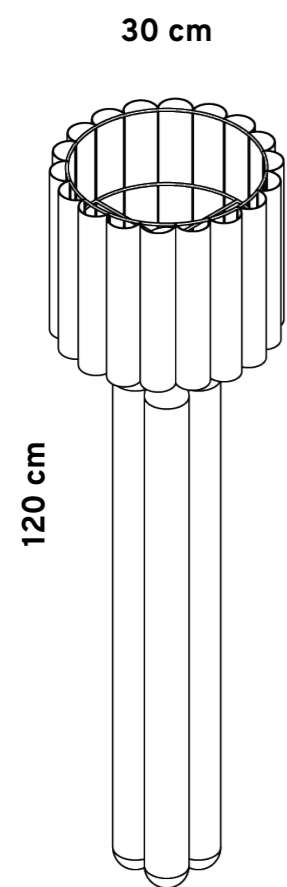
**CABO:** 2m

**SOQUETE:** E27 (Lâmpada não inclusa)

**LUMINÁRIA DE PISO**

**NATURAL** / Ref. DD09LN03

**EBANIZADO** / Ref. DD09LP03







**dpt**  
**010**



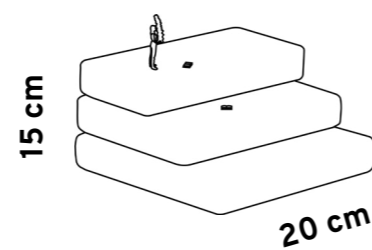


**ESCULTURA DPT010**

Peso Aprox.: 4kg (Alta)

Materiais: Madeira / Concreto / Bronze, Banho de Ouro

DD10EN01







**dpt**  
**011**

**CENTROS DPT011**

Peso Aprox.: 2,5kg (P) / 4,0kg (G)

Materiais: Madeira / Alumínio / Concreto, Verniz

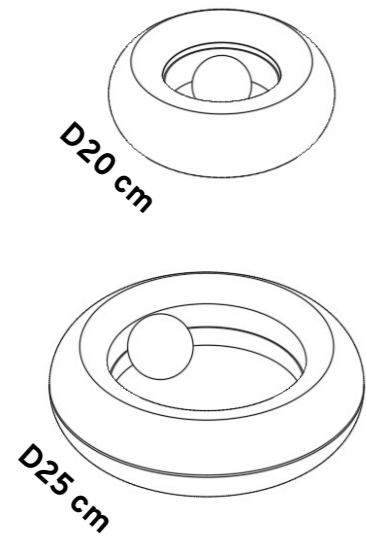
**CENTRO P**

**OFF-WHITE, NATURAL** / Ref. DD11MBN1

**CENTRO G**

**OFF-WHITE, NATURAL** / Ref. DD11MBN2

As peças de concreto são feitas manualmente e podem apresentar diferenças na textura e cor.





**BOWL DPT011**

Peso Aprox.: 2,5kg (P) / 4,0kg (G)

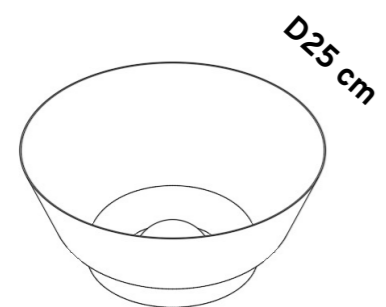
Materiais: Madeira / Alumínio / Concreto, Verniz

**OFF-WHITE, NATURAL** / Ref. DD11WBN1

**BEGE YOSEMITE, NATURAL** / Ref. DD11WYN1

**TERRACOTA, NATURAL** / Ref. DD11WTN1

As peças de concreto são feitas manualmente e podem apresentar diferenças na textura e cor.





**dpt**  
**013**



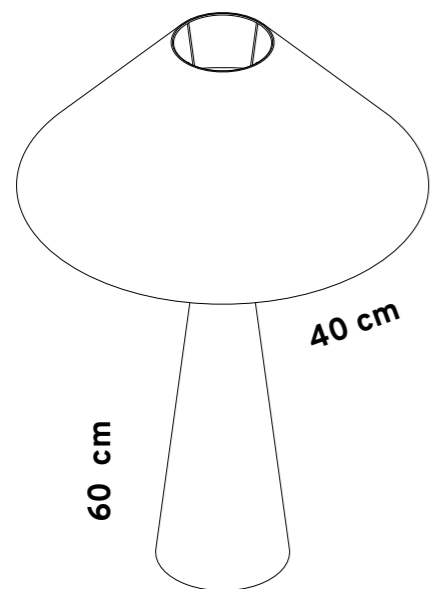
**DPT013**

**LUMINÁRIA 013**

Peso Aprox.: 2,0kg  
Materiais: Madeira Maciça

**CÚPULA:** Algodão  
**CABO:** 2m  
**SOQUETE:** E27 (Lâmpada não inclusa)

**NATURAL** / Ref. DD13LN01  
**EBANIZADO** / Ref. DD13LP01  
**OFF-WHITE** / Ref. DD13LB01





**dpt**  
**014**



**DPT014**

**ESCULTURA 014, MESA  
(PAR P E G)**

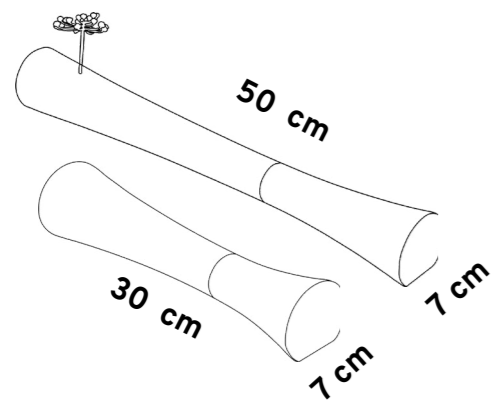
Peso Aprox.: 2,5kg  
Materiais: Madeira Maciça,  
Bronze, Banho Ouro

**NATURAL** / Ref. DD14EN01

**BEGE** / Ref. DD14EY01

**OFF-WHITE** / Ref. DD14EB01

**EBANIZADO** / Ref. DD14EP01



**DPT014**

**ESCULTURA 014, PAREDE  
(PAR P E G)**

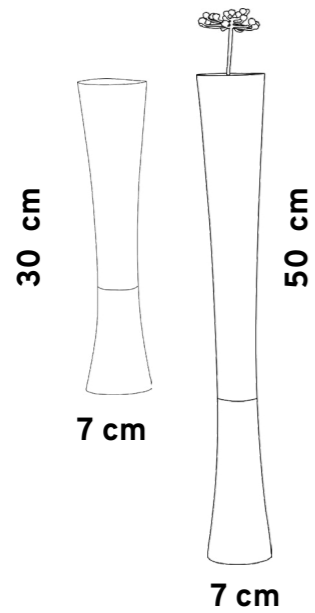
Peso Aprox.: 2,5kg  
Materiais: Madeira Maciça,  
Bronze, Banho Ouro

**NATURAL** / Ref. DD14EN02

**BEGE** / Ref. DD14EY02

**OFF-WHITE** / Ref. DD14EB02

**EBANIZADO** / Ref. DD14EP02





**DPT014**

**ESCULTURA 014, CABIDEIRO  
(PAR, SEM ESCULTURA)**

Peso Aprox.: 2,5kg  
Materiais: Madeira Maciça,  
Bronze, Banho Ouro

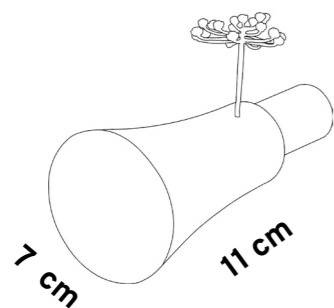
- NATURAL** / Ref. DD14HN01
- BEGE** / Ref. DD14HY01
- OFF-WHITE** / Ref. DD14HNB01
- EBANIZADO** / Ref. DD14HP01



**ESCULTURA 014, CABIDEIRO  
(PAR, COM ESCULTURA)**

Peso Aprox.: 2,5kg  
Materiais: Madeira Maciça,  
Bronze, Banho Ouro

- NATURAL** / Ref. DD14HN02
- BEGE** / Ref. DD14HY02
- OFF-WHITE** / Ref. DD14HNB02
- EBANIZADO** / Ref. DD14HP02





**dpt**  
**015**





**VASOS DPT015**

Peso Aprox.: 1,0kg (Baixo) / 1,2kg (Médio) / 1,3kg (Alto)  
Materiais: Madeira Angelim / Aço, Pintura Automotiva

**VASO T BAIXO**

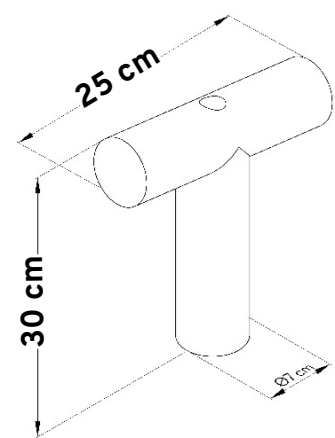
- MADEIRA NATURAL / Ref. DD15VN01
- MADEIRA TERRACOTA / Ref DD15VT01
- MADEIRA OFF-WHITE / Ref. DD15VB01
- MADEIRA EBANIZADA / Ref. DD15VP01

**VASO T MÉDIO**

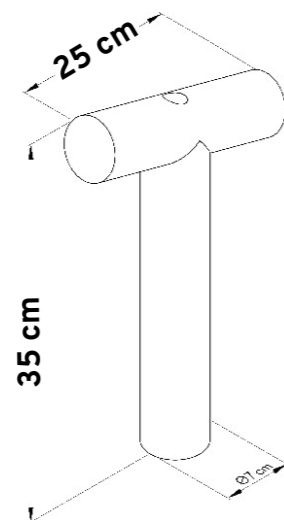
- MADEIRA NATURAL / Ref. DD15VN02
- MADEIRA TERRACOTA / Ref DD15VT02
- MADEIRA OFF-WHITE / Ref. DD15VB02
- MADEIRA EBANIZADA / Ref. DD15VP02

**VASO T ALTO**

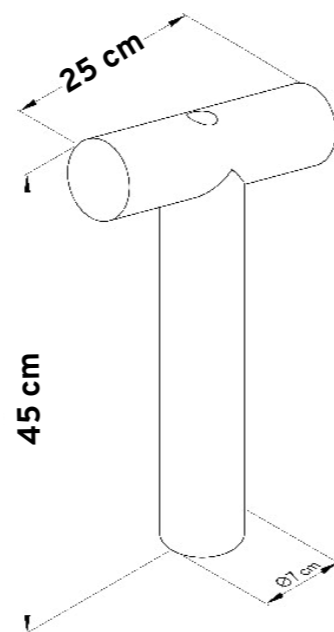
- MADEIRA NATURAL / Ref. DD15VN03
- MADEIRA TERRACOTA / Ref DD15VT03
- MADEIRA OFF-WHITE / Ref. DD15VB03
- MADEIRA EBANIZADA / Ref. DD15VP03



**VASO N1 BAIXO**



**VASO N1 MÉDIO**



**VASO N1 ALTO**



**dpt**  
**016**





**PIÕES DPT016**

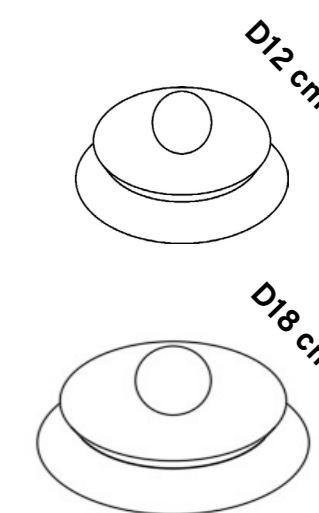
Peso Aprox.: 0,3kg (P) / 0,6kg (G)  
Materiais: Madeira

**PIÃO P (D 12CM)**

- NATURAL** / Ref. DD16EN01
- EBANIZADO** / Ref. DD16EP01
- OFF-WHITE** / Ref. DD16EB01
- TERRACOTA** / Ref. DD16ET01
- NUDE** / Ref. DD16EG01
- VERDE MILITAR** / Ref. DD16EV01

**PIÃO G (D 20 CM)**

- NATURAL** / Ref. DD16EN02
- EBANIZADO** / Ref. DD16EP02
- OFF-WHITE** / Ref. DD16EB02
- TERRACOTA** / Ref. DD16ET02
- NUDE** / Ref. DD16EG02
- VERDE MILITAR** / Ref. DD16EV02





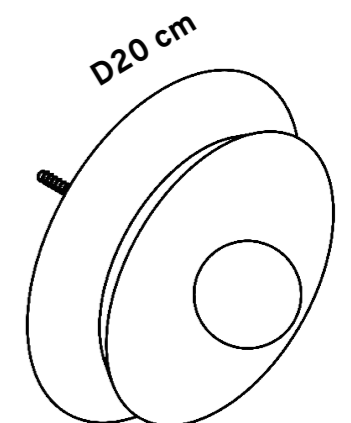
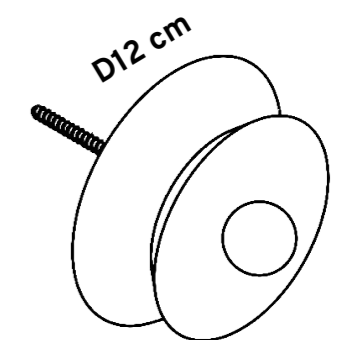
**PIÕES DE PAREDE DPT016**  
 Peso Aprox.: 0,3kg (P) / 0,6kg (G)  
 Materiais: Madeira

**PIÃO P PAREDE (D 12CM)**

- NATURAL** / Ref. DD16EN03
- EBANIZADO** / Ref. DD16EP03
- OFF-WHITE** / Ref. DD16EB03
- TERRACOTA** / Ref. DD16ET03
- NUDE** / Ref. DD16EG03
- VERDE MILITAR** / Ref. DD16EV03

**PIÃO G PAREDE (D 20 CM)**

- NATURAL** / Ref. DD16EN04
- EBANIZADO** / Ref. DD16EP04
- OFF-WHITE** / Ref. DD16EB04
- TERRACOTA** / Ref. DD16ET04
- NUDE** / Ref. DD16EG04
- VERDE MILITAR** / Ref. DD16EV04







**dpt**  
**017**



**ESCULTURA DPT017**

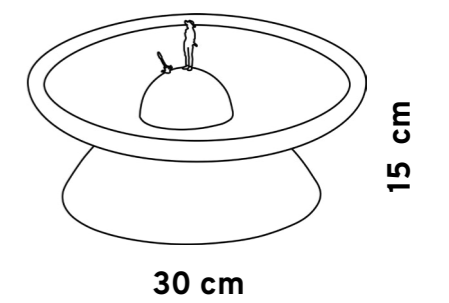
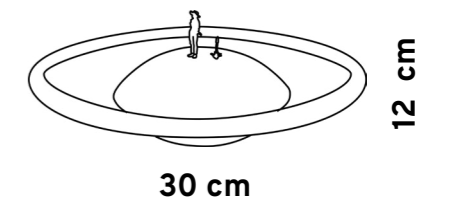
Peso Aprox.: 2kg  
Materiais: Madeira, Palha,  
Bronze, Banho de Ouro

**ESCULTURA BAIXA**

Ref. DD17EN01

**ESCULTURA ALTA**

Ref. DD17EN02







**ESCULTURA DPT017**

Peso Aprox.: 2kg  
Materiais: Madeira, Palha,  
Bronze, Banho de Ouro

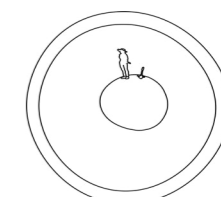


**ESCULTURA PAREDE P**

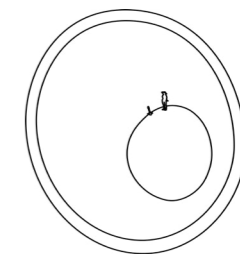
Ref. DD17EN03

**ESCULTURA PAREDE G**

Ref. DD17EN04



30 cm



50 cm





**dpt**  
**018**

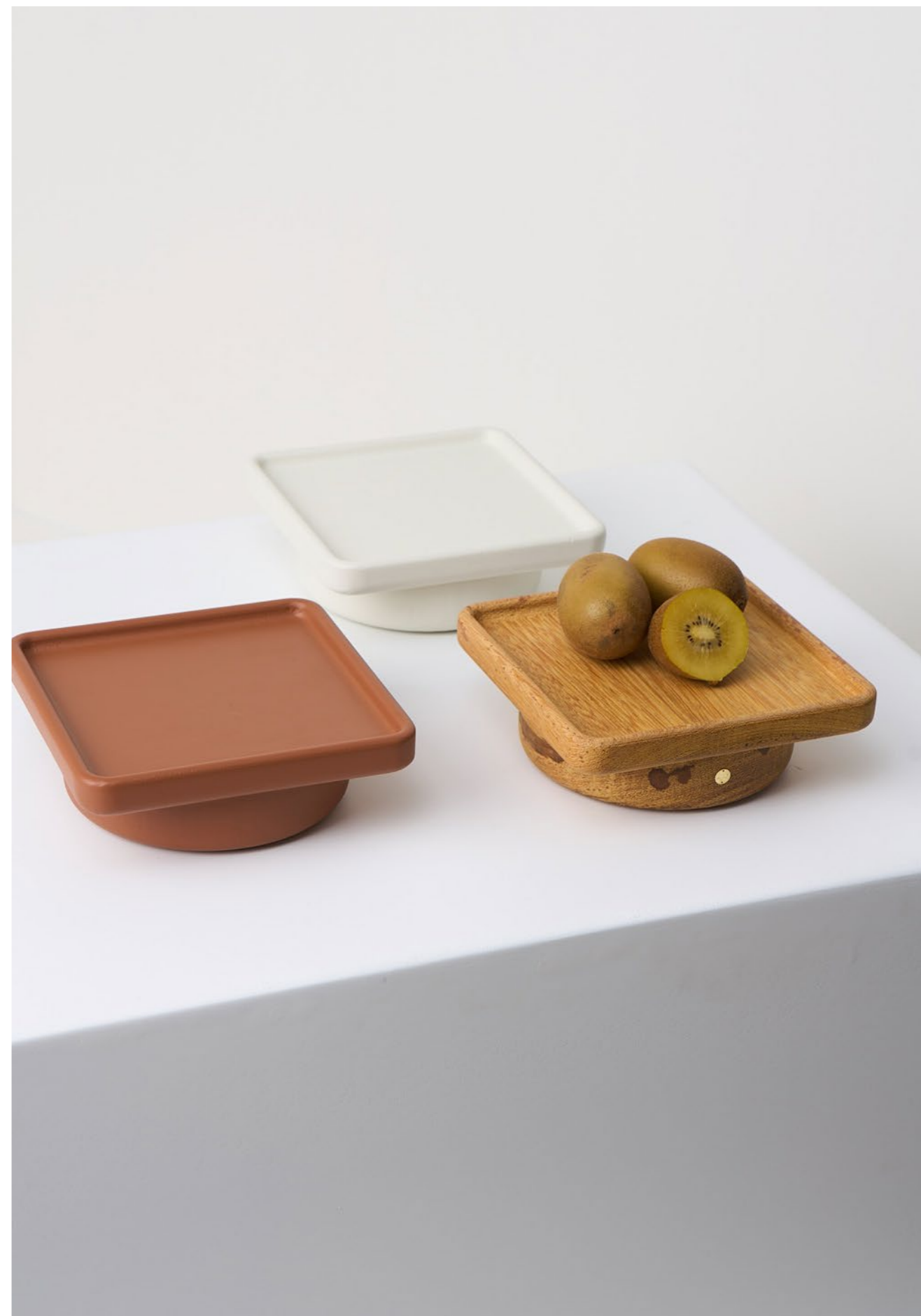
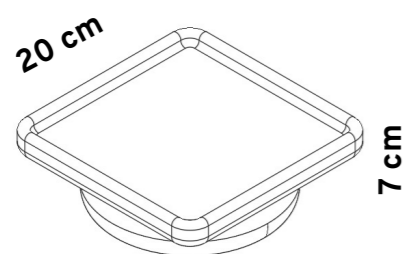


**DPT018**

**CENTRO QUADRADO**

Peso Aprox.: 2,0kg  
Material: Madeira

- NATURAL** / Ref. DD18MN01
- TERRACOTA** / Ref. DD18MT01
- OFF-WHITE** / Ref. DD18MB01
- EBANIZADO** / Ref. DD18MP01
- VERDE MILITAR** / Ref. DD18MV01

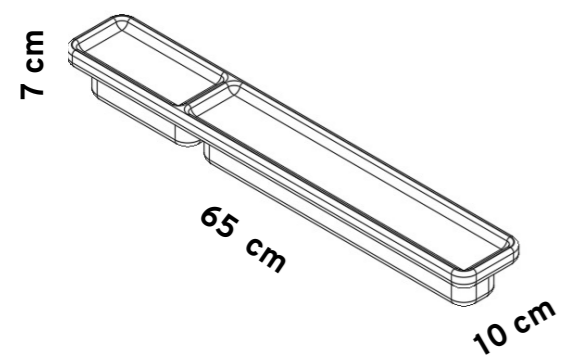


**DPT018**

**CENTRO RET P**

Peso Aprox.: 3,5kg  
Material: Madeira

- NATURAL** / Ref. DD18MN02
- TERRACOTA** / Ref. DD18MT02
- OFF-WHITE** / Ref. DD18MB02
- EBANIZADO** / Ref. DD18MP02
- VERDE MILITAR** / Ref. DD18MV02



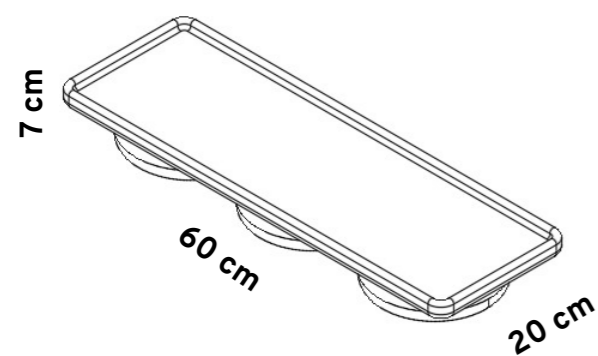


**DPT018**

**CENTRO RET G**

Peso Aprox.: 5,5kg  
Material: Madeira

- NATURAL** / Ref. DD18MN03
- TERRACOTA** / Ref. DD18MT03
- OFF-WHITE** / Ref. DD18MB03
- EBANIZADO** / Ref. DD18MP03
- VERDE MILITAR** / Ref. DD18MV03





**dpt**  
**020**





**CENTROS DPT020**

Peso Aprox.: 1,5kg (P) / 3,5kg (G, Retangular)  
Materiais: Madeira Angelim / Aço, Pintura Automotiva

**CENTRO CIRCULAR P**

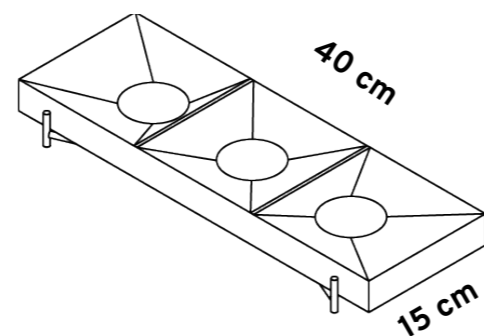
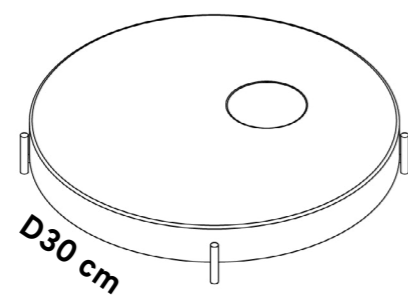
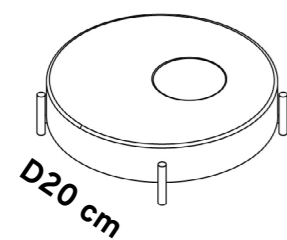
- MADEIRA NATURAL, BASE BEGE YOSEMITE / Ref. DD20MNY1
- MADEIRA NATURAL, BASE TERRACOTA / Ref. DD20MNT1
- MADEIRA NATURAL, BASE PRETO / Ref. DD20MNP1
- MADEIRA NATURAL, BASE OFF-WHITE / Ref. DD20MNB1
- MADEIRA NATURAL, BASE NUDE / Ref. DD20MNG1
- MADEIRA EBANIZADA, BASE PRETO / Ref. DD20MPP1
- MADEIRA OFF-WHITE, BASE OFF-WHITE / Ref. DD20MBB1

**CENTRO CIRCULAR G**

- MADEIRA NATURAL, BASE BEGE YOSEMITE / Ref. DD20MNY2
- MADEIRA NATURAL, BASE TERRACOTA / Ref. DD20MNT2
- MADEIRA NATURAL, BASE PRETO / Ref. DD20MNP2
- MADEIRA NATURAL, BASE OFF-WHITE / Ref. DD20MNB2
- MADEIRA NATURAL, BASE NUDE / Ref. DD20MNG2
- MADEIRA EBANIZADA, BASE PRETO / Ref. DD20MPP2
- MADEIRA OFF-WHITE, BASE OFF-WHITE / Ref. DD20MBB2

**CENTRO RETANGULAR**

- MADEIRA NATURAL, BASE BEGE YOSEMITE / Ref. DD20MNY3
- MADEIRA NATURAL, BASE TERRACOTA / Ref. DD20MNT3
- MADEIRA NATURAL, BASE PRETO / Ref. DD20MNP3
- MADEIRA NATURAL, BASE OFF-WHITE / Ref. DD20MNB3
- MADEIRA NATURAL, BASE NUDE / Ref. DD20MNG3
- MADEIRA EBANIZADA, BASE PRETO / Ref. DD20MPP3
- MADEIRA OFF-WHITE, BASE OFF-WHITE / Ref. DD20MBB3



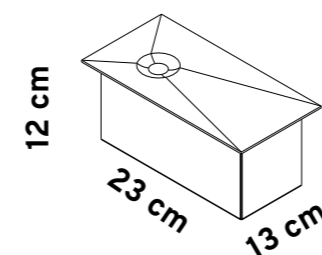


### POTES DPT020

Peso Aprox.: 1,7kg (Quadrado, P) / 2,4kg (G)  
 Materiais: Madeira / Aço, Pintura Automotiva

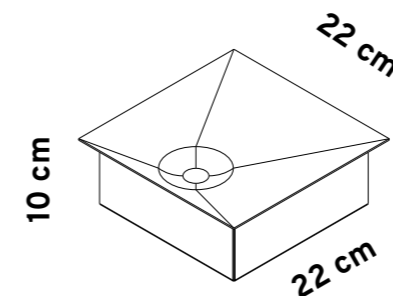
### POTE N1, ESTOJO

- TAMPO MADEIRA NATURAL, POTE BEGE YOSEMITE / Ref. DD20PNY1
- TAMPO MADEIRA NATURAL, POTE TERRACOTA / Ref. DD20PNT1
- TAMPO MADEIRA NATURAL, POTE PRETO / Ref. DD20PNP1
- TAMPO MADEIRA NATURAL, POTE OFF-WHITE / Ref. DD20PNB1
- TAMPO MADEIRA NATURAL, POTE CINZA FRESNO / Ref. DD20PNC1
- TAMPO MADEIRA NATURAL, POTE NUDE / Ref. DD20PNG1
- TAMPO MADEIRA EBANIZADA, POTE PRETO / Ref. DD20PPP1
- TAMPO MADEIRA OFF-WHITE, POTE OFF-WHITE / Ref. DD20PBB1



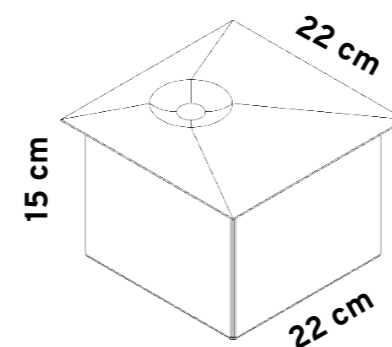
### POTE N5, QUADRADO BAIXO

- TAMPO MADEIRA NATURAL, POTE BEGE YOSEMITE / Ref. DD20PNY5
- TAMPO MADEIRA NATURAL, POTE TERRACOTA / Ref. DD20PNT5
- TAMPO MADEIRA NATURAL, POTE PRETO / Ref. DD20PNP5
- TAMPO MADEIRA NATURAL, POTE OFF-WHITE / Ref. DD20PNB5
- TAMPO MADEIRA NATURAL, POTE CINZA FRESNO / Ref. DD20PNC5
- TAMPO MADEIRA NATURAL, POTE NUDE / Ref. DD20PNG5
- TAMPO MADEIRA EBANIZADA, POTE PRETO / Ref. DD20PPP5
- TAMPO MADEIRA OFF-WHITE, POTE OFF-WHITE / Ref. DD20PBB5



### POTE N6, QUADRADO ALTO

- TAMPO MADEIRA NATURAL, POTE BEGE YOSEMITE / Ref. DD20PNY6
- TAMPO MADEIRA NATURAL, POTE TERRACOTA / Ref. DD20PNT6
- TAMPO MADEIRA NATURAL, POTE PRETO / Ref. DD20PNP6
- TAMPO MADEIRA NATURAL, POTE OFF-WHITE / Ref. DD20PNB6
- TAMPO MADEIRA NATURAL, POTE CINZA FRESNO / Ref. DD20PNC6
- TAMPO MADEIRA NATURAL, POTE NUDE / Ref. DD20PNG6
- TAMPO MADEIRA EBANIZADA, POTE PRETO / Ref. DD20PPP6
- TAMPO MADEIRA OFF-WHITE, POTE OFF-WHITE / Ref. DD20PBB6



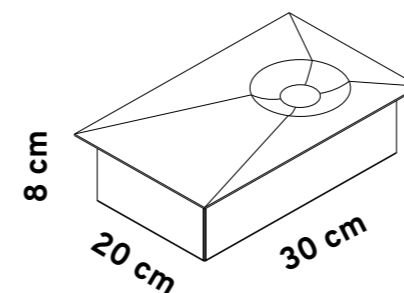




**POTES DPT020**

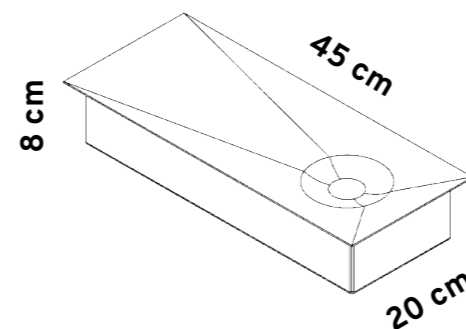
Peso Aprox.: 1,7kg (Quadrado, P) / 2,4kg (G)  
Materiais: Madeira / Aço, Pintura Automotiva

**POTE N2, RET P CURTO**



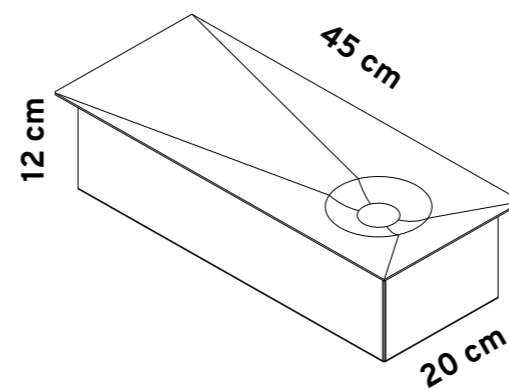
- TAMPO MADEIRA NATURAL, POTE BEGE YOSEMITE / Ref. DD20PNY2
- TAMPO MADEIRA NATURAL, POTE TERRACOTA / Ref. DD20PNT2
- TAMPO MADEIRA NATURAL, POTE PRETO / Ref. DD20PNP2
- TAMPO MADEIRA NATURAL, POTE OFF-WHITE / Ref. DD20PNB2
- TAMPO MADEIRA NATURAL, POTE CINZA FRESNO / Ref. DD20PNC2
- TAMPO MADEIRA NATURAL, POTE NUDE / Ref. DD20PNG2
- TAMPO MADEIRA EBANIZADA, POTE PRETO / Ref. DD20PPP2
- TAMPO MADEIRA OFF-WHITE, POTE OFF-WHITE / Ref. DD20PBB2

**POTE N3, RET P BAIXO**



- TAMPO MADEIRA NATURAL, POTE BEGE YOSEMITE / Ref. DD20PNY3
- TAMPO MADEIRA NATURAL, POTE TERRACOTA / Ref. DD20PNT3
- TAMPO MADEIRA NATURAL, POTE PRETO / Ref. DD20PNP3
- TAMPO MADEIRA NATURAL, POTE OFF-WHITE / Ref. DD20PNB3
- TAMPO MADEIRA NATURAL, POTE CINZA FRESNO / Ref. DD20PNC3
- TAMPO MADEIRA NATURAL, POTE NUDE / Ref. DD20PNG3
- TAMPO MADEIRA EBANIZADA, POTE PRETO / Ref. DD20PPP3
- TAMPO MADEIRA OFF-WHITE, POTE OFF-WHITE / Ref. DD20PBB3

**POTE N4, RET P ALTO**



- TAMPO MADEIRA NATURAL, POTE BEGE YOSEMITE / Ref. DD20PNY4
- TAMPO MADEIRA NATURAL, POTE TERRACOTA / Ref. DD20PNT4
- TAMPO MADEIRA NATURAL, POTE PRETO / Ref. DD20PNP4
- TAMPO MADEIRA NATURAL, POTE OFF-WHITE / Ref. DD20PNB4
- TAMPO MADEIRA NATURAL, POTE CINZA FRESNO / Ref. DD20PNC4
- TAMPO MADEIRA NATURAL, POTE NUDE / Ref. DD20PNG4
- TAMPO MADEIRA EBANIZADA, POTE PRETO / Ref. DD20PPP4
- TAMPO MADEIRA OFF-WHITE, POTE OFF-WHITE / Ref. DD20PBB4

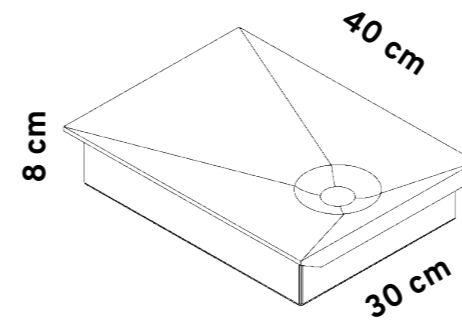




**POTES DPT020**

Peso Aprox.: 1,7kg (Quadrado, P) / 2,4kg (G)  
Materiais: Madeira / Aço, Pintura Automotiva

**POTE N7, RETANGULAR G**



- TAMPO MADEIRA NATURAL, POTE BEGE YOSEMITE / Ref. DD20PNY7
- TAMPO MADEIRA NATURAL, POTE TERRACOTA / Ref. DD20PNT7
- TAMPO MADEIRA NATURAL, POTE PRETO / Ref. DD20PNP7
- TAMPO MADEIRA NATURAL, POTE OFF-WHITE / Ref. DD20PNB7
- TAMPO MADEIRA NATURAL, POTE CINZA FRESNO / Ref. DD20PNC7
- TAMPO MADEIRA NATURAL, POTE NUDE / Ref. DD20PNG7
- TAMPO MADEIRA EBANIZADA, POTE PRETO / Ref. DD20PPP7
- TAMPO MADEIRA OFF-WHITE, POTE OFF-WHITE / Ref. DD20PBB7



**dpt**  
**021**

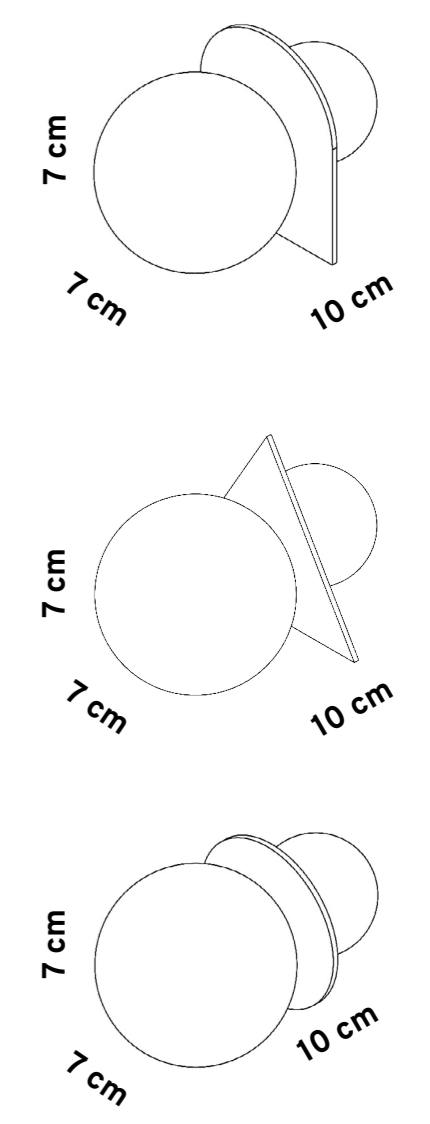


**DPT021**

**TRIO ESCULTURAS / PESO DE PAPEL**

Peso Aprox.: 0,6kg (Trio)  
Materiais: Madeira Maciça / Aço

Ref. DD21EN01







**dpt**  
**023**









**VASOS DPT023**

Peso Aprox.: 0,6kg (PP, P) / 0,8kg (M) / 0,9kg (G) / 1,0kg (GG)

Materiais:

**VASO PP**

**NATURAL, ACESSÓRIO BEGE YOSEMITE** / Ref. DD23VNY1

**NATURAL, ACESSÓRIO NUDE** / Ref. DD23VNG1

**NATURAL, ACESSÓRIO TERRACOTA** / Ref. DD23VNT1

**NATURAL, ACESSÓRIO OFF-WHITE** / Ref. DD23VNB1

**NATURAL, ACESSÓRIO PRETO** / Ref. DD23VNP1

**EBANIZADO, ACESSÓRIO PRETO** / Ref. DD23VPP1

**OFF-WHITE, ACESSÓRIO OFF-WHITE** / Ref. DD23VBB1

**VASO P**

**NATURAL, ACESSÓRIO BEGE YOSEMITE** / Ref. DD23VNY2

**NATURAL, ACESSÓRIO NUDE** / Ref. DD23VNG2

**NATURAL, ACESSÓRIO TERRACOTA** / Ref. DD23VNT2

**NATURAL, ACESSÓRIO OFF-WHITE** / Ref. DD23VNB2

**NATURAL, ACESSÓRIO PRETO** / Ref. DD23VNP2

**EBANIZADO, ACESSÓRIO PRETO** / Ref. DD23VPP2

**OFF-WHITE, ACESSÓRIO OFF-WHITE** / Ref. DD23VBB2

**VASO M**

**NATURAL, ACESSÓRIO BEGE YOSEMITE** / Ref. DD23VNY3

**NATURAL, ACESSÓRIO NUDE** / Ref. DD23VNG3

**NATURAL, ACESSÓRIO TERRACOTA** / Ref. DD23VNT3

**NATURAL, ACESSÓRIO OFF-WHITE** / Ref. DD23VNB3

**NATURAL, ACESSÓRIO PRETO** / Ref. DD23VNP3

**EBANIZADO, ACESSÓRIO PRETO** / Ref. DD23VPP3

**OFF-WHITE, ACESSÓRIO OFF-WHITE** / Ref. DD23VBB3

**VASO G**

**NATURAL, ACESSÓRIO BEGE YOSEMITE** / Ref. DD23VNY4

**NATURAL, ACESSÓRIO NUDE** / Ref. DD23VNG4

**NATURAL, ACESSÓRIO TERRACOTA** / Ref. DD23VNT4

**NATURAL, ACESSÓRIO OFF-WHITE** / Ref. DD23VNB4

**NATURAL, ACESSÓRIO PRETO** / Ref. DD23VNP4

**EBANIZADO, ACESSÓRIO PRETO** / Ref. DD23VPP4

**OFF-WHITE, ACESSÓRIO OFF-WHITE** / Ref. DD23VBB4

**VASO GG**

**NATURAL, ACESSÓRIO BEGE YOSEMITE** / Ref. DD23VNY5

**NATURAL, ACESSÓRIO NUDE** / Ref. DD23VNG5

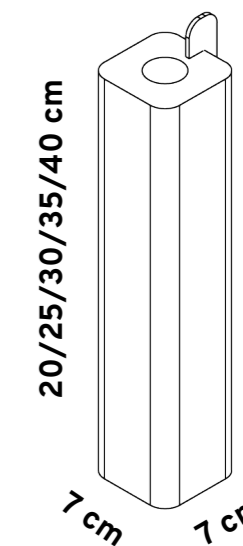
**NATURAL, ACESSÓRIO TERRACOTA** / Ref. DD23VNT5

**NATURAL, ACESSÓRIO OFF-WHITE** / Ref. DD23VNB5

**NATURAL, ACESSÓRIO PRETO** / Ref. DD23VNP5

**EBANIZADO, ACESSÓRIO PRETO** / Ref. DD23VPP5

**OFF-WHITE, ACESSÓRIO OFF-WHITE** / Ref. DD23VBB5







**dpt**  
**024**



**DPT024**

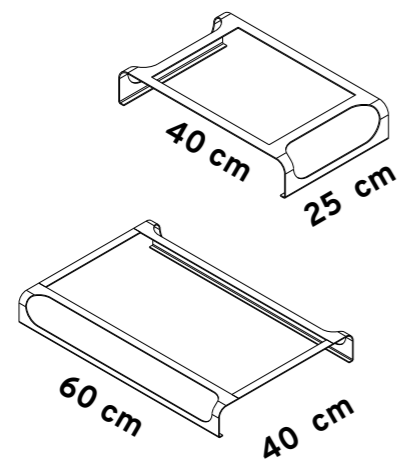
Peso Aprox.: 2,5kg  
Material: Aço / Cordão

**CENTRO RET P**

DD24MB01

**CENTRO RET G**

DD24MB02





**dpt**  
**025**





**CENTROS DPT025**

Peso Aprox.: 1,1kg (P) / 1,9kg (G)

Materiais: Madeira Maciça

**CENTRO CIRCULAR P**

**NATURAL, ACESSÓRIO BEGE YOSEMITE** / Ref. DD25MNY1

**NATURAL, ACESSÓRIO NUDE** / Ref. DD25MNG1

**NATURAL, ACESSÓRIO TERRACOTA** / Ref. DD25MNT1

**NATURAL, ACESSÓRIO OFF-WHITE** / Ref. DD25MNB1

**NATURAL, ACESSÓRIO PRETO** / Ref. DD25MNP1

**NATURAL, ACESSÓRIO VERDE MILITAR** / Ref. DD25MNV1

**NATURAL, ACESSÓRIO VERDE ASPARGO** / Ref. DD25MNA1

**NATURAL, ACESSÓRIO AZUL PORTO** / Ref. DD25MND1

**NATURAL, ACESSÓRIO CINZA FRESNO** / Ref. DD25MNC1

**EBANIZADO, ACESSÓRIO PRETO** / Ref. DD25MPP1

**OFF-WHITE, ACESSÓRIO OFF-WHITE** / Ref. DD25MBB1

**CENTRO CIRCULAR G**

**NATURAL, ACESSÓRIO BEGE YOSEMITE** / Ref. DD25MNY2

**NATURAL, ACESSÓRIO NUDE** / Ref. DD25MNG2

**NATURAL, ACESSÓRIO TERRACOTA** / Ref. DD25MNT2

**NATURAL, ACESSÓRIO OFF-WHITE** / Ref. DD25MNB2

**NATURAL, ACESSÓRIO PRETO** / Ref. DD25MNP2

**NATURAL, ACESSÓRIO VERDE MILITAR** / Ref. DD25MNV2

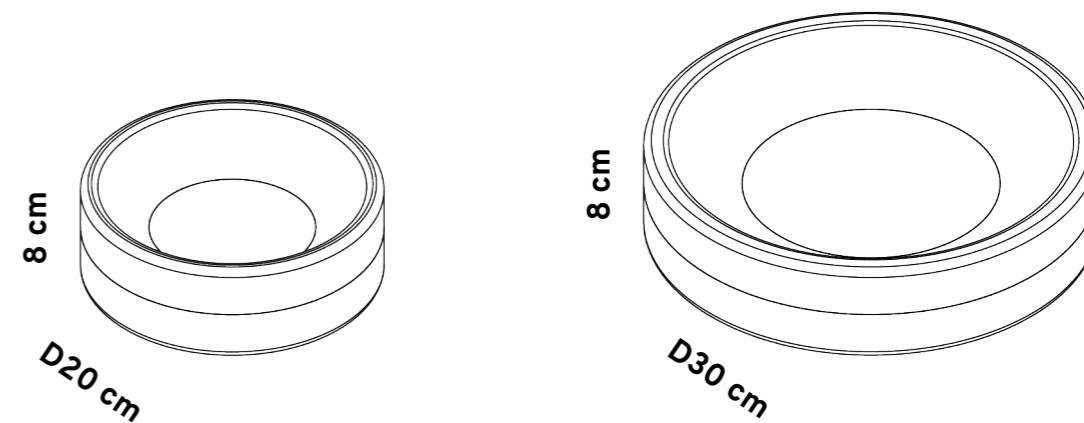
**NATURAL, ACESSÓRIO VERDE ASPARGO** / Ref. DD25MNA2

**NATURAL, ACESSÓRIO AZUL PORTO** / Ref. DD25MND2

**NATURAL, ACESSÓRIO CINZA FRESNO** / Ref. DD25MNC2

**EBANIZADO, ACESSÓRIO PRETO** / Ref. DD25MPP2

**OFF-WHITE, ACESSÓRIO OFF-WHITE** / Ref. DD25MBB2





**DPT025**

**POTE N1**

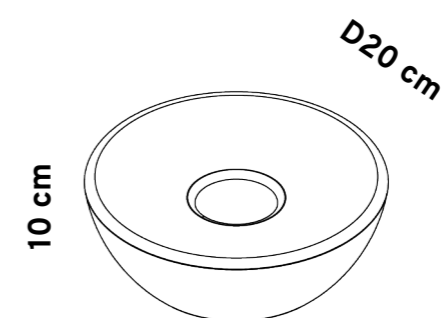
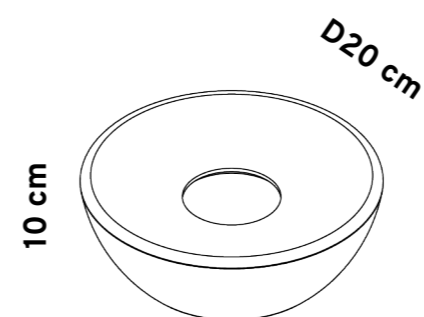
Peso Aprox.: 0,5kg  
Materiais: Madeira Maciça

- NATURAL, ACESSÓRIO BEGE YOSEMITE** / Ref. DD25PNY1
- NATURAL, ACESSÓRIO NUDE** / Ref. DD25PNG1
- NATURAL, ACESSÓRIO TERRACOTA** / Ref. DD25PNT1
- NATURAL, ACESSÓRIO OFF-WHITE** / Ref. DD25PNB1
- NATURAL, ACESSÓRIO PRETO** / Ref. DD25PNP1
- NATURAL, ACESSÓRIO VERDE MILITAR** / Ref. DD25PNV1
- NATURAL, ACESSÓRIO VERDE ASPARGO** / Ref. DD25PNA1
- NATURAL, ACESSÓRIO AZUL PORTO** / Ref. DD25PND1
- NATURAL, ACESSÓRIO CINZA FRESNO** / Ref. DD25PNC1
- EBANIZADO, ACESSÓRIO PRETO** / Ref. DD25PPP1
- OFF-WHITE, ACESSÓRIO OFF-WHITE** / Ref. DD25PBB1

**POTE N2 (COM BOWL CENTRAL)**

Peso Aprox.: 0,6kg  
Materiais: Madeira Maciça

- NATURAL, ACESSÓRIO BEGE YOSEMITE** / Ref. DD25PNY2
- NATURAL, ACESSÓRIO NUDE** / Ref. DD25PNG2
- NATURAL, ACESSÓRIO TERRACOTA** / Ref. DD25PNT2
- NATURAL, ACESSÓRIO OFF-WHITE** / Ref. DD25PNB2
- NATURAL, ACESSÓRIO PRETO** / Ref. DD25PNP2
- NATURAL, ACESSÓRIO VERDE MILITAR** / Ref. DD25PNV2
- NATURAL, ACESSÓRIO VERDE ASPARGO** / Ref. DD25PNA2
- NATURAL, ACESSÓRIO AZUL PORTO** / Ref. DD25PND2
- NATURAL, ACESSÓRIO CINZA FRESNO** / Ref. DD25PNC2
- EBANIZADO, ACESSÓRIO PRETO** / Ref. DD25PPP2
- OFF-WHITE, ACESSÓRIO OFF-WHITE** / Ref. DD25PBB2







**dpt**  
**026**



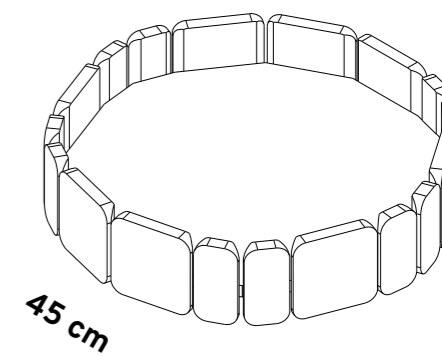


**DPT026**

**CENTRO DE MESA  
DUPLA FACE**

Peso Aprox.: 5kg  
Materiais: MDF Lâmina Natural

Natural / Ref. DD26MN01  
Ebanizado / Ref. DD26MP01







**DPT026**

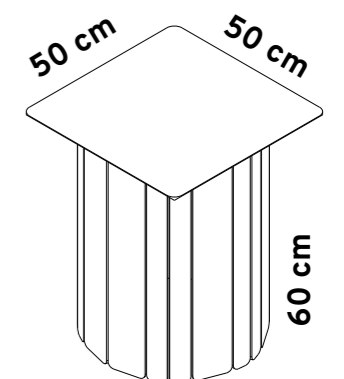
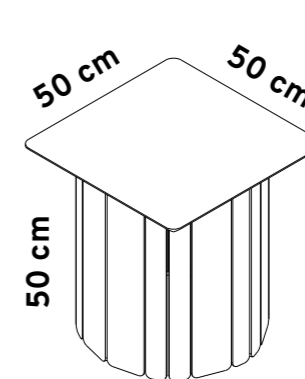
Peso Aprox.: 12kg  
Materiais: MDF Lâmina Natural

**MESA LATERAL BAIXA**

Natural / Ref. DD26TN01  
Ebanizado / Ref. DD26TP01

**MESA LATERAL ALTA**

Natural / Ref. DD26TN02  
Ebanizado / Ref. DD26TP02





**dpt**  
**027**



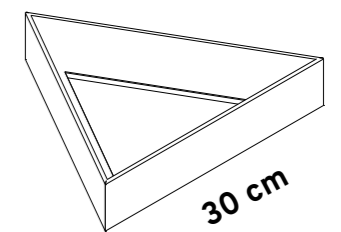


**DPT027**

**CENTRO DE MESA**

Peso Aprox.: 2,5kg  
Materiais: MDF Lâmina Natural, Aço

Off-White / Ref. DD27MBN0  
Nude / Ref. DD27MGN0  
Bege Yosemite / Ref. DD27MYN0  
Terracota / Ref. DD27MTN0



**dpt**  
**028**





**DPT028**

Peso Aprox.: 15kg  
Material: Aço / MDF

**MESA LATERAL BAIXA**

Tampo Ebanizado / Estrutura Preta / DD28TPP1  
Tampo Natural / Estrutura Preta / DD28TPN1  
Tampo Natural / Estrutura Bege / DD28TYN1

**MESA LATERAL ALTA**

Tampo Ebanizado / Estrutura Preta / DD28TPP2  
Tampo Natural / Estrutura Preta / DD28TPN2  
Tampo Natural / Estrutura Bege / DD28TYN2





**dpt**  
**029**





**DPT029**  
**POTES**

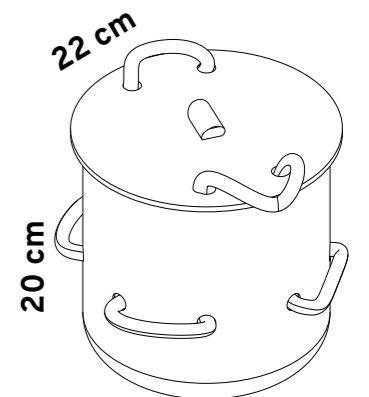
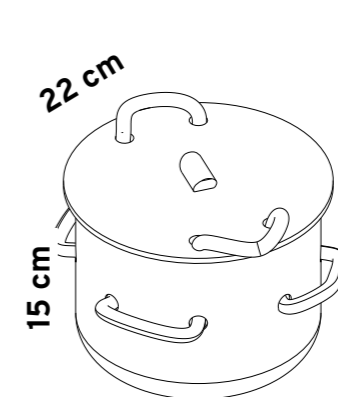
Peso Aprox.: 2,5kg  
Materiais: MDF Lâmina Natural, Aço

**POTE BAIXO**

Off-White / Ref. DD27PBN1  
Nude / Ref. DD27PGN1  
Bege Yosemite / Ref. DD27PYN1  
Terracota / Ref. DD27PTN1

**POTE ALTO**

Off-White / Ref. DD27PBN2  
Nude / Ref. DD27PGN2  
Bege Yosemite / Ref. DD27PYN2  
Terracota / Ref. DD27PTN2



**dpt**  
**030**







**DPT030**

**LUMINÁRIAS**

Peso Aprox.: 2,5kg

**CÚPULA:** Algodão Cru

**ESTRUTURA:** Madeira Maciça

**CABO:** 2m

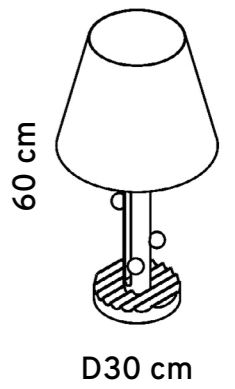
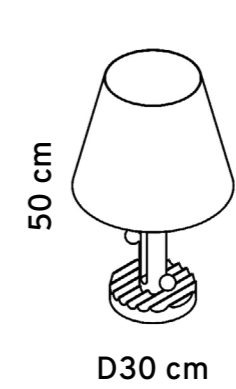
**SOQUETE:** E27 (Lâmpada não inclusa)

**LUMINÁRIA BAIXA**

Ref. DD30LNP1

**LUMINÁRIA ALTA**

Ref. DD30LNP2





**DPT030**

**BOWLS**

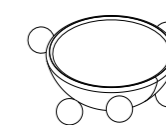
Peso Aprox.: 2kg

**BOWL P**

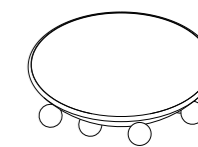
NATURAL, Acessório (Bolinhas) Preto / Ref. DD30MNP1  
EBANIZADO, Acessório (Bolinhas) Natural / Ref. DD30MPN1

**BOWL M**

NATURAL, Acessório (Bolinhas) Preto / Ref. DD30MNP2  
EBANIZADO, Acessório (Bolinhas) Natural / Ref. DD30MPN2



D20 cm



D30 cm



**dpt**  
**031**





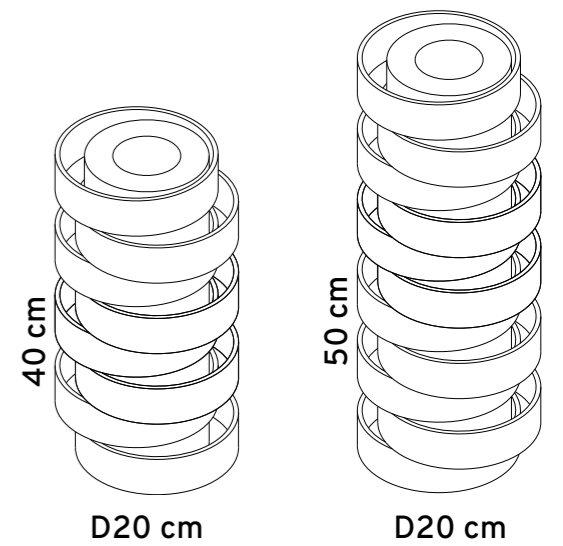
**DPT031**  
**VASOS MAXI**  
 Peso Aprox.: 7kg

**VASO MAXI, BAIXO**

NATURAL, Acessórios Terracota, Nude e Off-White / Ref. DD31VN14  
 NATURAL, Acessórios Azul, Bege e Off-White / Ref. DD31VN24

**VASO MAXI, ALTO**

NATURAL, Acessórios Terracota, Nude e Off-White / Ref. DD31VN15  
 NATURAL, Acessórios Azul, Bege e Off-White / Ref. DD31VN25







**DPT031**  
**VASOS MAXI**  
 Peso Aprox.: 7kg

**VASO BAIXO**

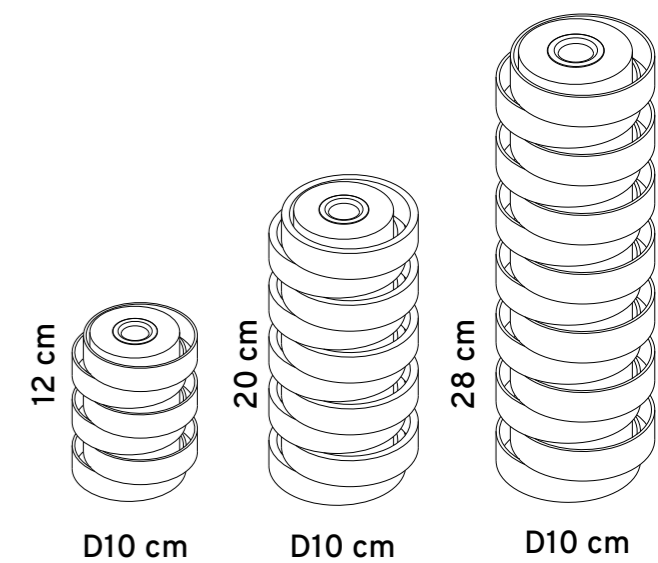
NATURAL, Acessórios Terracota, Nude e Off-White / Ref. DD31VN11  
 NATURAL, Acessórios Azul, Bege e Off-White / Ref. DD31VN21

**VASO MÉDIO**

NATURAL, Acessórios Terracota, Nude e Off-White / Ref. DD31VN12  
 NATURAL, Acessórios Azul, Bege e Off-White / Ref. DD31VN22

**VASO ALTO**

NATURAL, Acessórios Terracota, Nude e Off-White / Ref. DD31VN13  
 NATURAL, Acessórios Azul, Bege e Off-White / Ref. DD31VN23





**dpt**  
**034**





**DPT034**

**LUMINÁRIA BAIXA**

Ref. DD34LTB1

**CÚPULA:** Algodão Cru

**ESTRUTURA:** Alço / Alumínio / PLA

**SOQUETE:** E27 (Lâmpada não inclusa)

**CABO:** 2m



**DPT034**

**LUMINÁRIA ALTA**

Ref. DD34LBT2

**CÚPULA:** Algodão Cru

**ESTRUTURA:** Alço / Alumínio / PLA

**SOQUETE:** E27 (Lâmpada não inclusa)

**CABO:** 2m



dpt  
035



**DPT035**

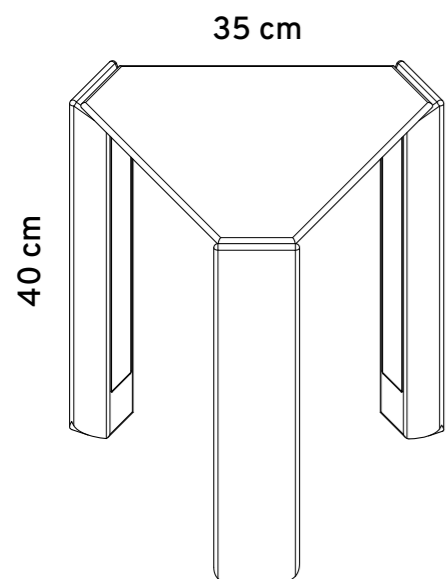
Peso Aprox.: 6kg

Material: Aço / Madeira Maciça

**MESA LATERAL**

Tampo Ebanizado / Estrutura Preta / DD35TP02

Tampo Natural / Estrutura Bege / DD35TN02





**dpt**  
**036**

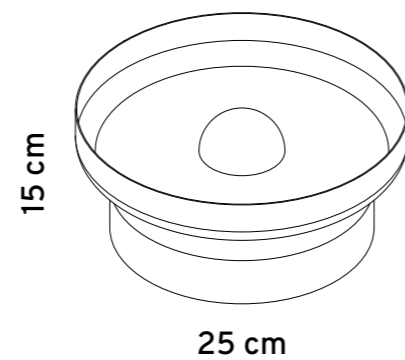




**DPT036**

**BOWL BAIXO**

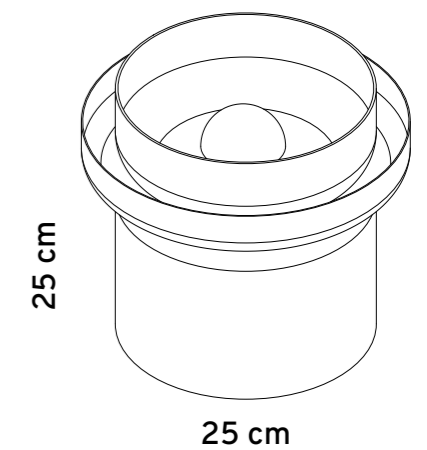
Off-White, Cinza Fresno / Ref. DD36WBC1  
 Off-White, Preto / Ref. DD36WBP1  
 Off-White, Nude / Ref. DD36WBG1  
 Off-White, Bege / Ref. DD36WBY1  
 Off-White, Terracota / Ref. DD36WBT1



**DPT036**

**BOWL ALTO**

Off-White, Cinza Fresno / Ref. DD36WBC2  
 Off-White, Preto / Ref. DD36WBP2  
 Off-White, Nude / Ref. DD36WBG2  
 Off-White, Bege / Ref. DD36WBY2  
 Off-White, Terracota / Ref. DD36WBT2

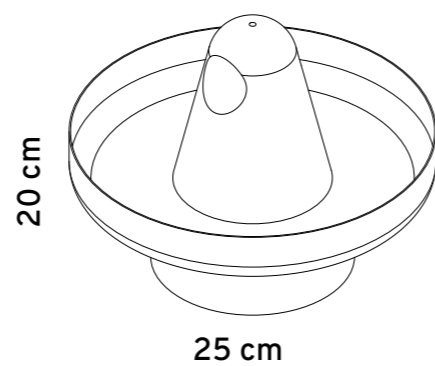




**DPT036**

**BANDEJA**

Cinza Fresno / Ref. DD36MNC0  
 Preto / Ref. DD36MNP0  
 Nude / Ref. DD36MNG0  
 Bege / Ref. DD36MNY0  
 Terracota / Ref. DD36MNT0







**dpt**  
**038**

**DPT038**

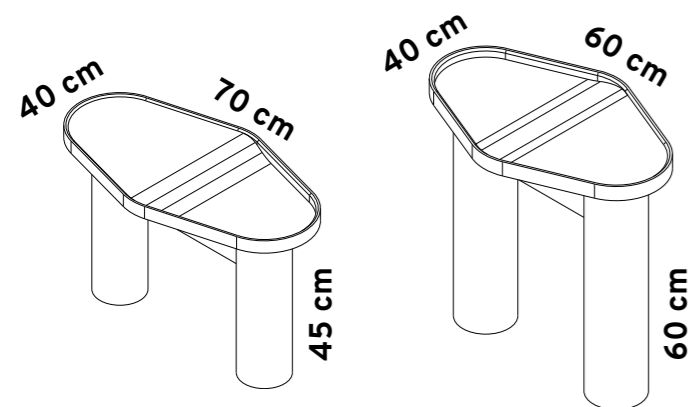
Peso Aprox.: 15kg  
Material: Aço / MDF

**MESA LATERAL BAIXA**

DD38TPP1

**MESA LATERAL ALTA**

DD38TPP2





**dpt<sup>®</sup>**

**MARCO500<sup>®</sup>**

**\_MARCO500**

11 3660 2500 / 9 8347 0023

marco500@marco500.com.br